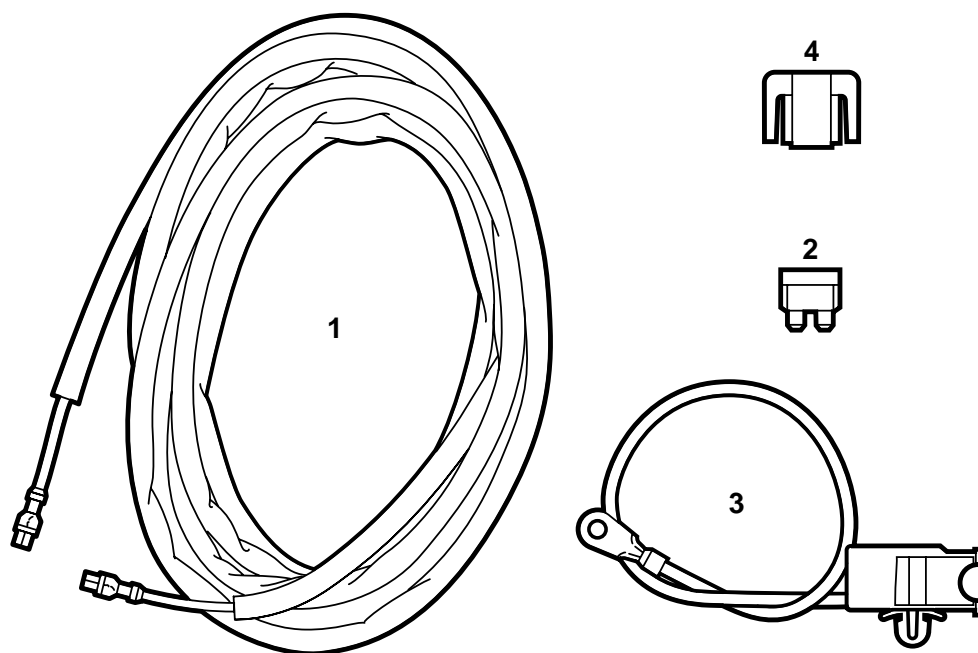


**SAAB****MONTERINGSANVISNING · INSTALLATION INSTRUCTIONS
MONTAGEANLEITUNG · INSTALLATIONS DE MONTAGE**

Saab 900 M94-, Saab 9000 M85-, Saab 9-3

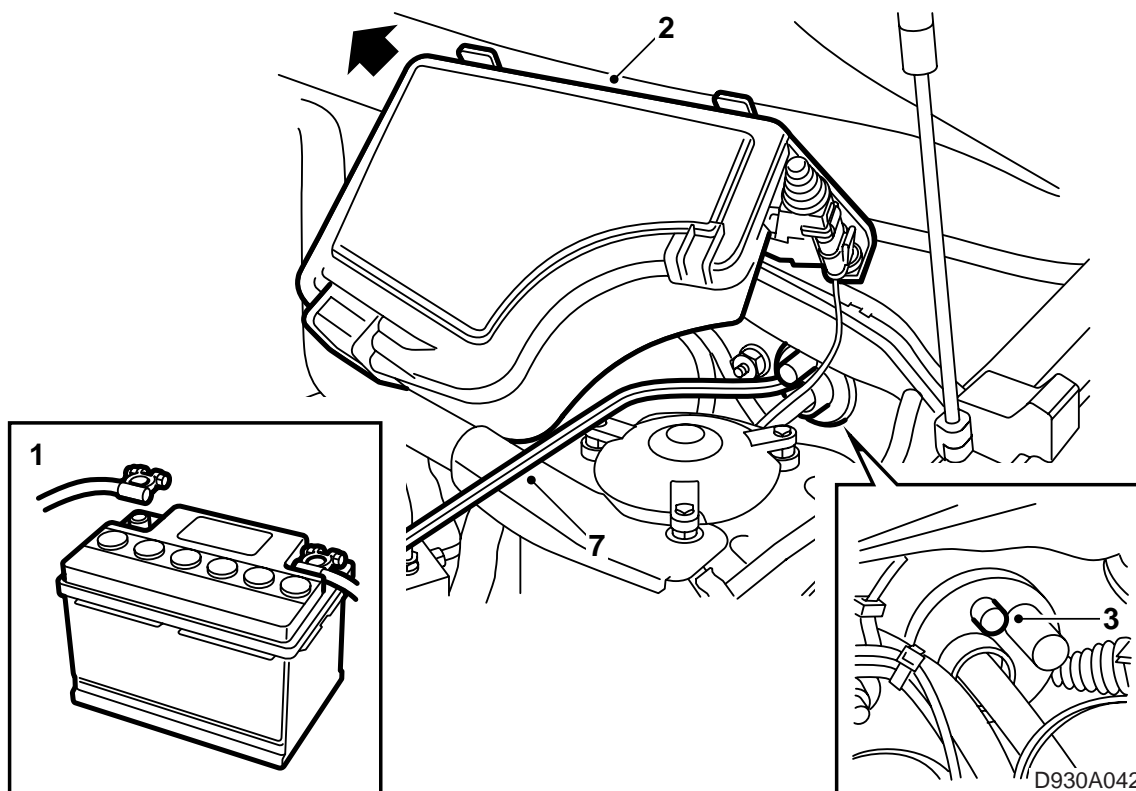
Проводка буксирного крюка, плюсовое питание

Accessories Part No.	Group	Date	Instruction Part No.	Replaces
400 101 226	3:71-12	Sep 98	86 80 159	75 04 48 Jul 93



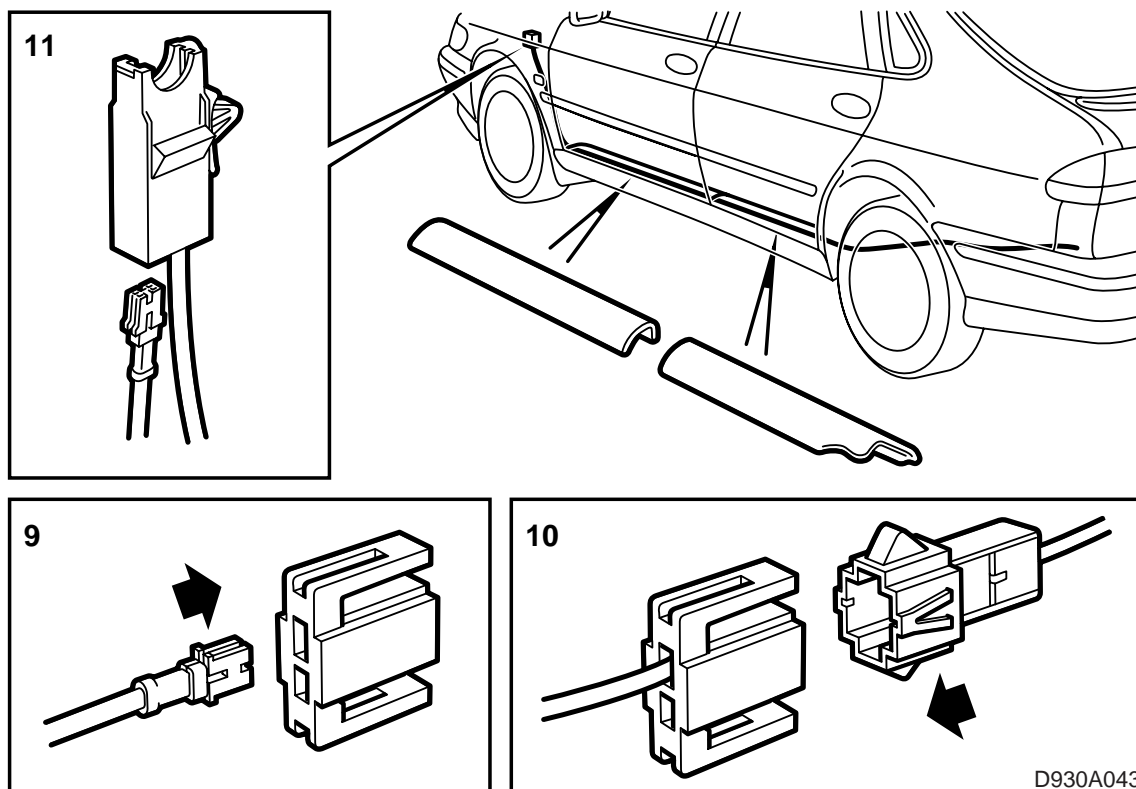
D930A041

- 1 Проводка
- 2 Предохранитель 15 А
- 3 Держатель предохранителей с проводкой
- 4 2-полюсный контактный разъем

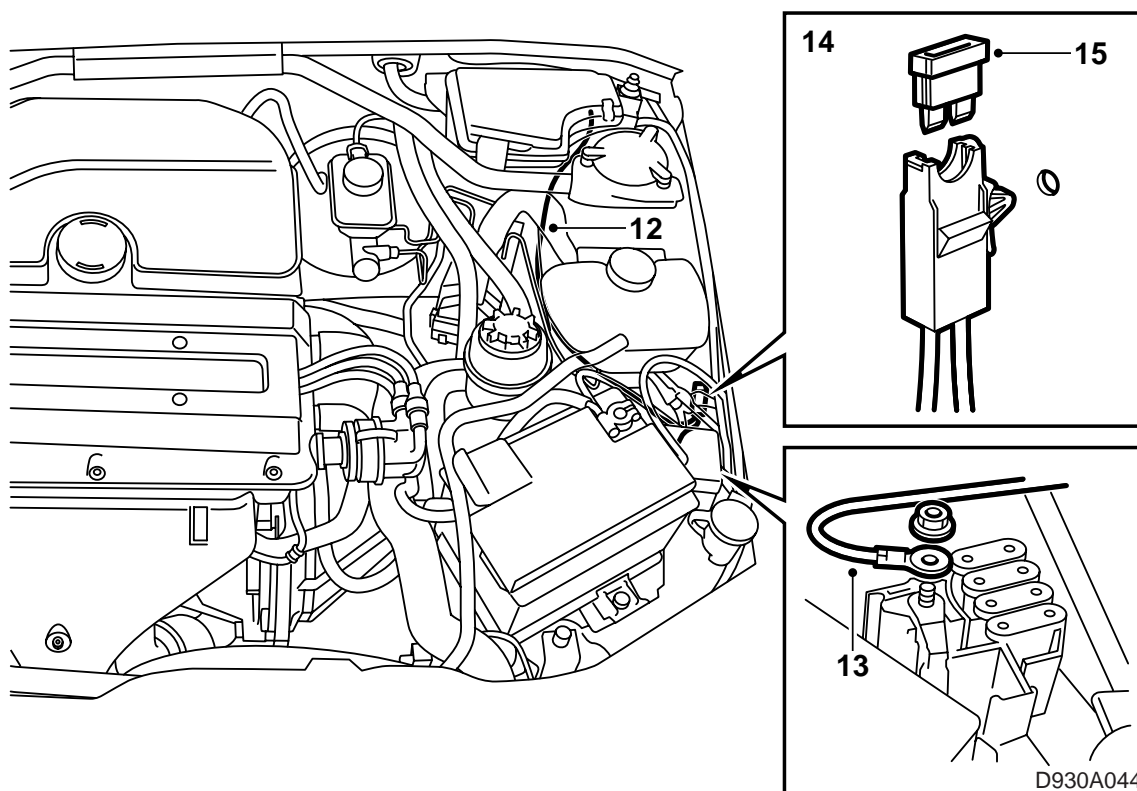


900 M94-, 9-3

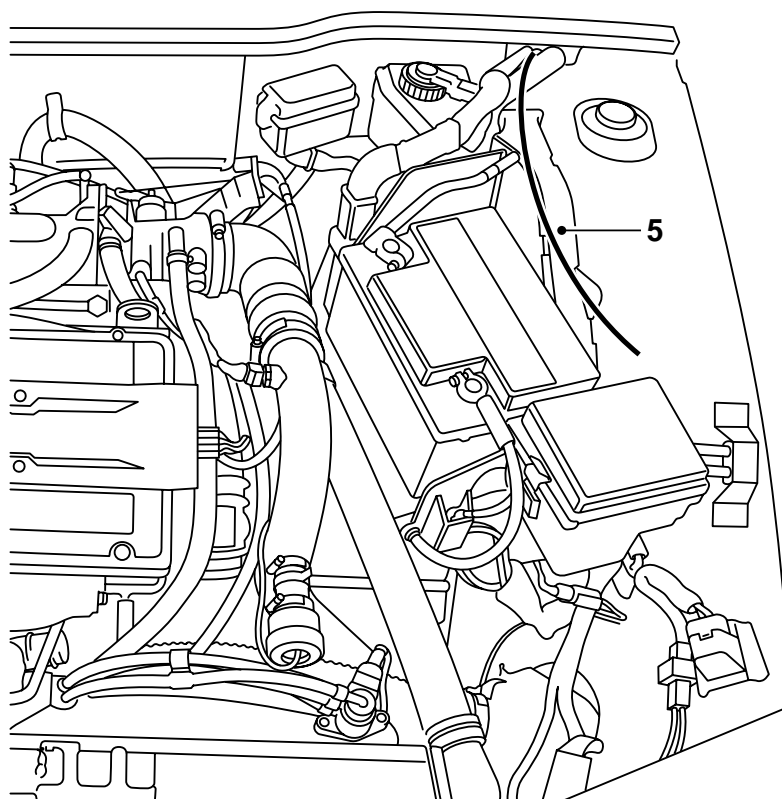
- 1 Отсоедините минусовой полюс аккумулятора.
- 2 Демонтируйте винт большой токораспределительной коробки в двигательном отсеке и поднимите токораспределительную коробку (возможно, потребуется демонтировать стяжку).
- 3 Надрежьте один из маленьких резиновых каналов в стенке торпеды позади токораспределительной коробки.
- 4 **ЛР:** Демонтируйте перекрытие, защиту колен и воздуховод под рулем.
ПР: Демонтируйте отделение для перчаток.
- 5 Демонтируйте нижнюю часть обшивку В-стойки и крышки порогов на левой стороне.
- 6 **З-дв.:** Демонтируйте левую боковую обшивку заднего сидения.
- 7 Протяните провод в салон с помощью стальной проволоки.



- 8 Проложите проводку вдоль проводки автомобиля назад к задней левой комби-фаре.
- 9 Кабель подсоединяется к входящему в комплект контактному разъему.
- 10 В комплекте для 7-полюсного и 13-полюсного контактного разъема прицепа следует использовать **СЕРЫЙ** (7-полюсный), соответственно, **КРАСНЫЙ** (13-полюсный) провод со смонтированным 2-полюсным контактным разъемом.
- 11 Смонтируйте второй конец провода к держателю предохранителей в двигательном отсеке.



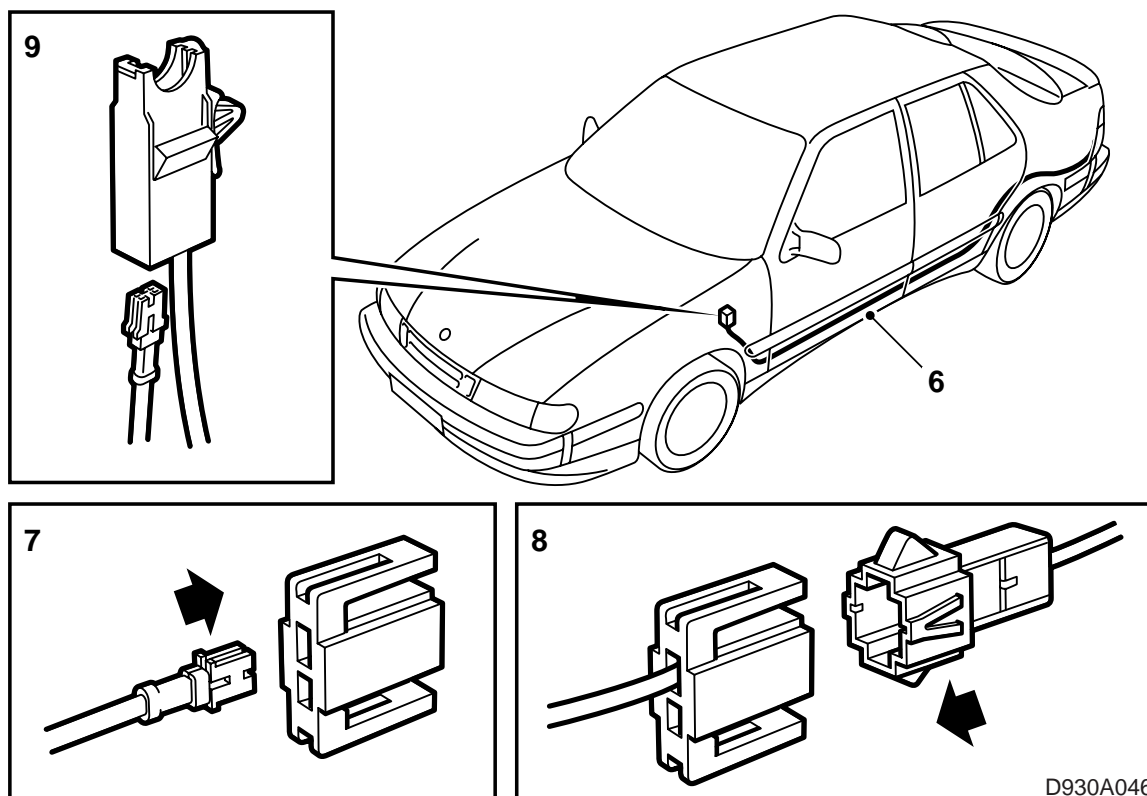
- 12 Проложите проводку под расширительным бачком к аккумулятору.
- 13 Красный кабель от держателя предохранителей монтируется к плюсовому полюсу держателя макси-предохранителей.
- 14 Чтобы смонтировать входящий в комплект держатель предохранителей, просверлите отверстие 8 мм в подходящем месте около держателя макси-предохранителей. Нанесите защиту от коррозии в отверстии.
- 15 Смонтируйте предохранитель и закрепите держатель.
- 16 Проверьте функционирование и смонтируйте все демонтированные детали.



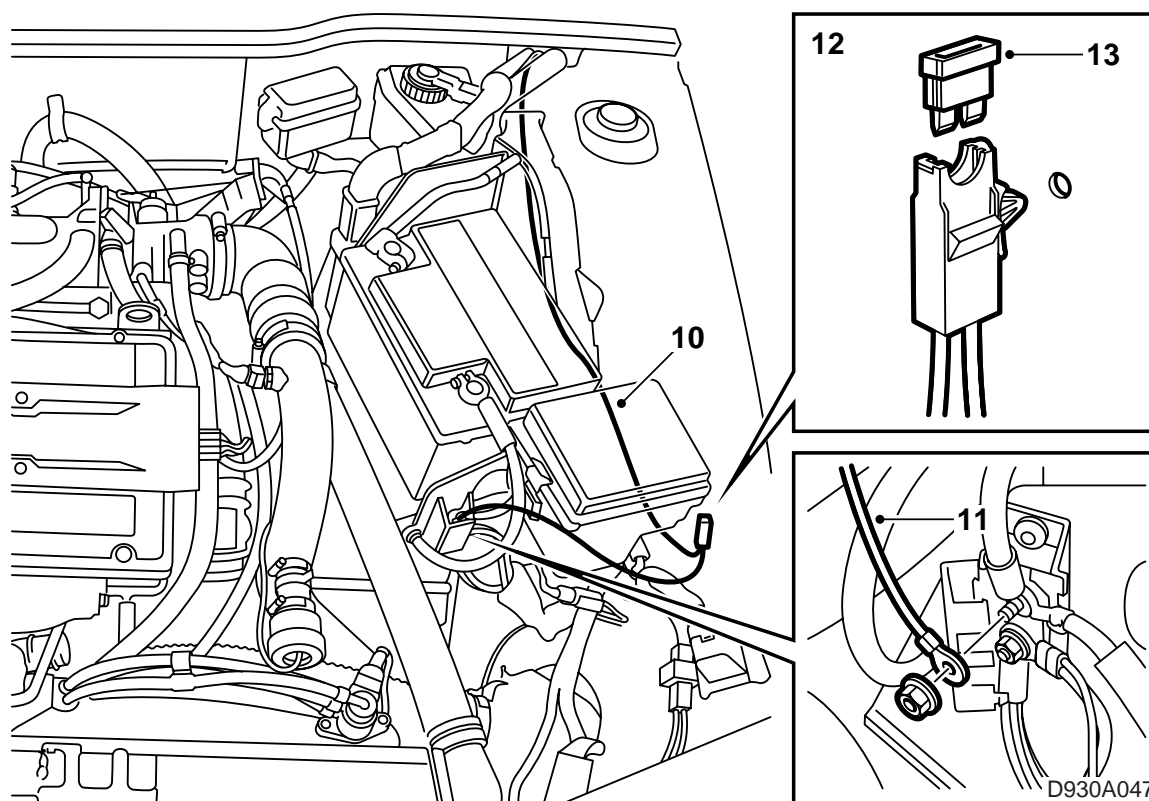
D930A045

9000 M85-

- 1 Отсоедините минусовой полюс аккумулятора.
- 2 **ЛР:** Демонтируйте перекрытие под рулем.
ПР: Демонтируйте отделение для перчаток.
- 3 Демонтируйте нижнюю часть обшивки В-стойки и крышки порогов на левой стороне.
- 4 **СД:** Демонтируйте спинку и откиньте вперед подушку сидения.
- 5 Протяните провод в салон с помощью стальной проволоки около тормозного цилиндра.

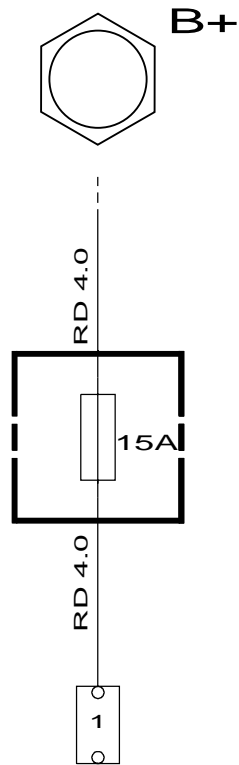


- 6 Проложите проводку вдоль проводки автомобиля назад к задней левой комби-фаре.
- 7 Кабель подсоединяется к входящему в комплект контактному разъему.
- 8 В комплекте для 7-полюсного и 13-полюсного контактного разъема прицепа следует использовать **СЕРЫЙ** (7-полюсный), соответственно, **КРАСНЫЙ** (13-полюсный) провод со смонтированным 2-полюсным контактным разъемом.
- 9 Смонтируйте второй конец провода к держателю предохранителей в двигательном отсеке.



- 10 Проложите проводку в кабельном желобе позади аккумулятора к распределительной шине на полке аккумулятора.
- 11 Красный кабель монтируется к распределительной шине.
- 12 Чтобы смонтировать входящий в комплект держатель предохранителей, просверлите отверстие 8 мм в подходящем месте около держателя макси-предохранителей. Нанесите защиту от коррозии в отверстии.
- 13 Смонтируйте предохранитель и закрепите держатель.
- 14 Проверьте функционирование и смонтируйте все демонтированные детали.

Электросхема плюсового питания



D930A048