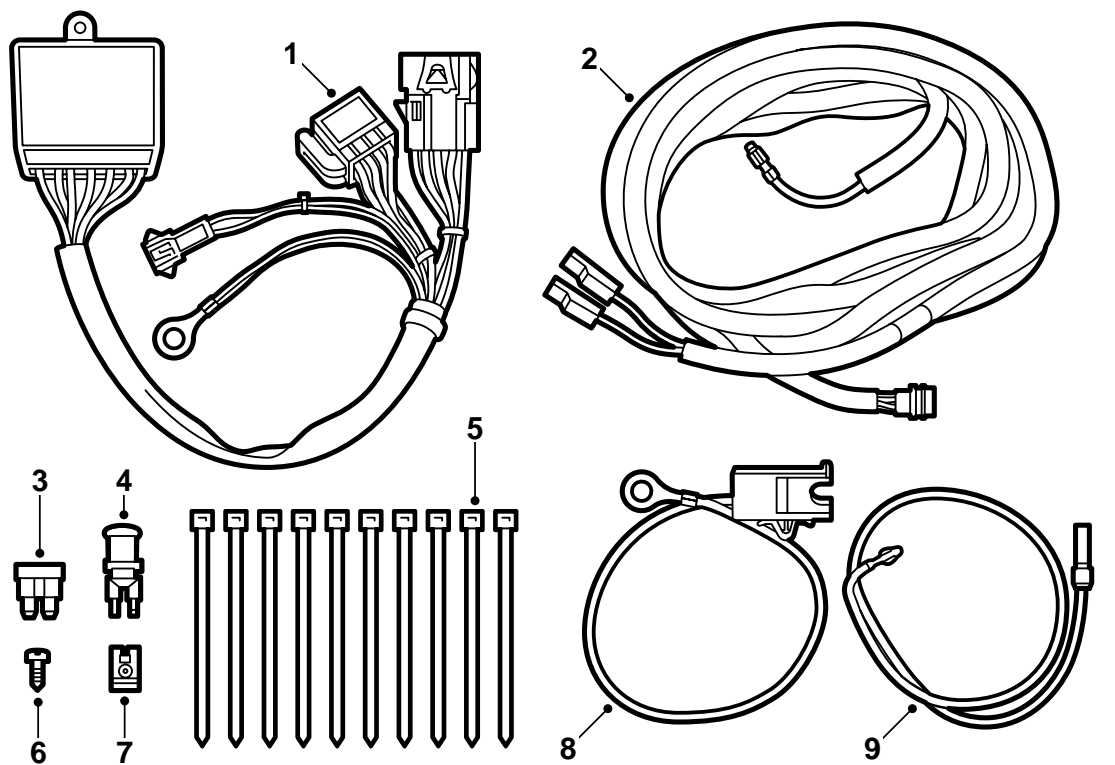


**SAAB****MONTERINGSANVISNING · INSTALLATION INSTRUCTIONS
MONTAGEANLEITUNG · INSTALLATIONS DE MONTAGE**

Saab 900 M94-, Saab 9000 M85-

Проводка, отслеживание сигнала, установка буксирного крюка

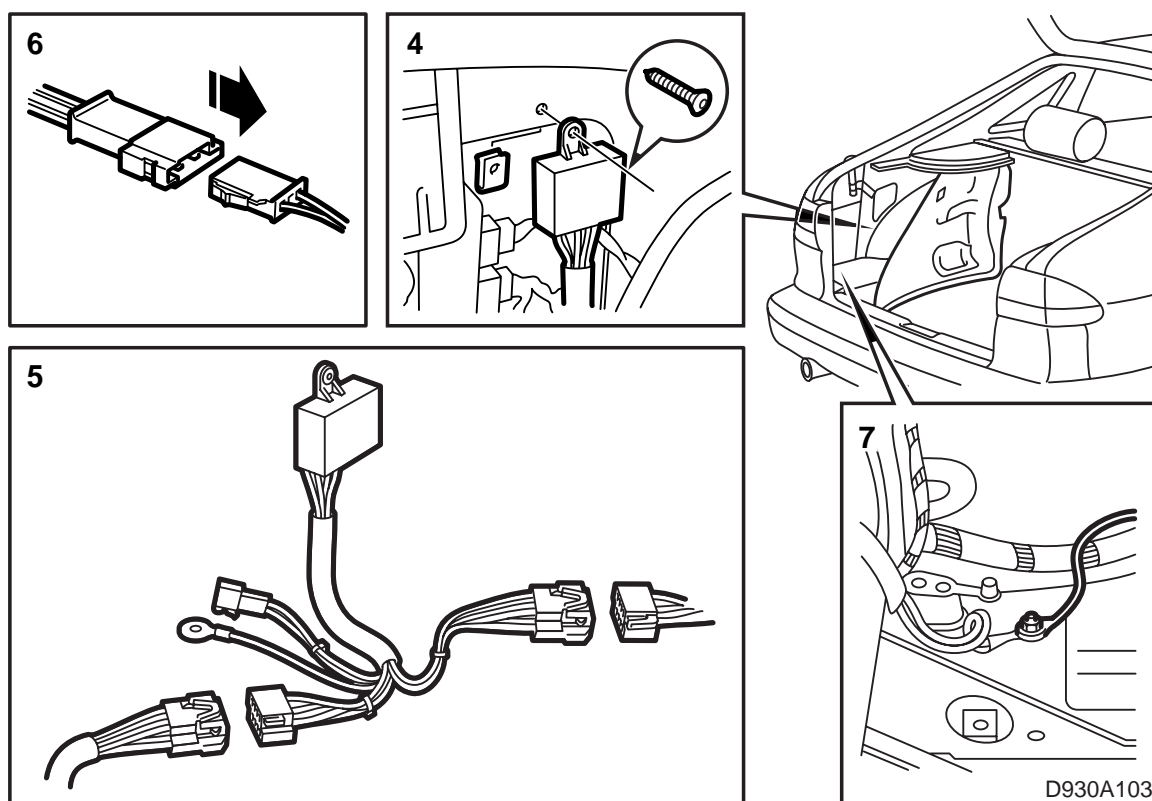
Accessories Part No.	Group	Date	Instruction Part No.	Replaces
400 101 259	3:71-14	Apr 99	86 79 292	75 04 14 Jul 93



D930A102

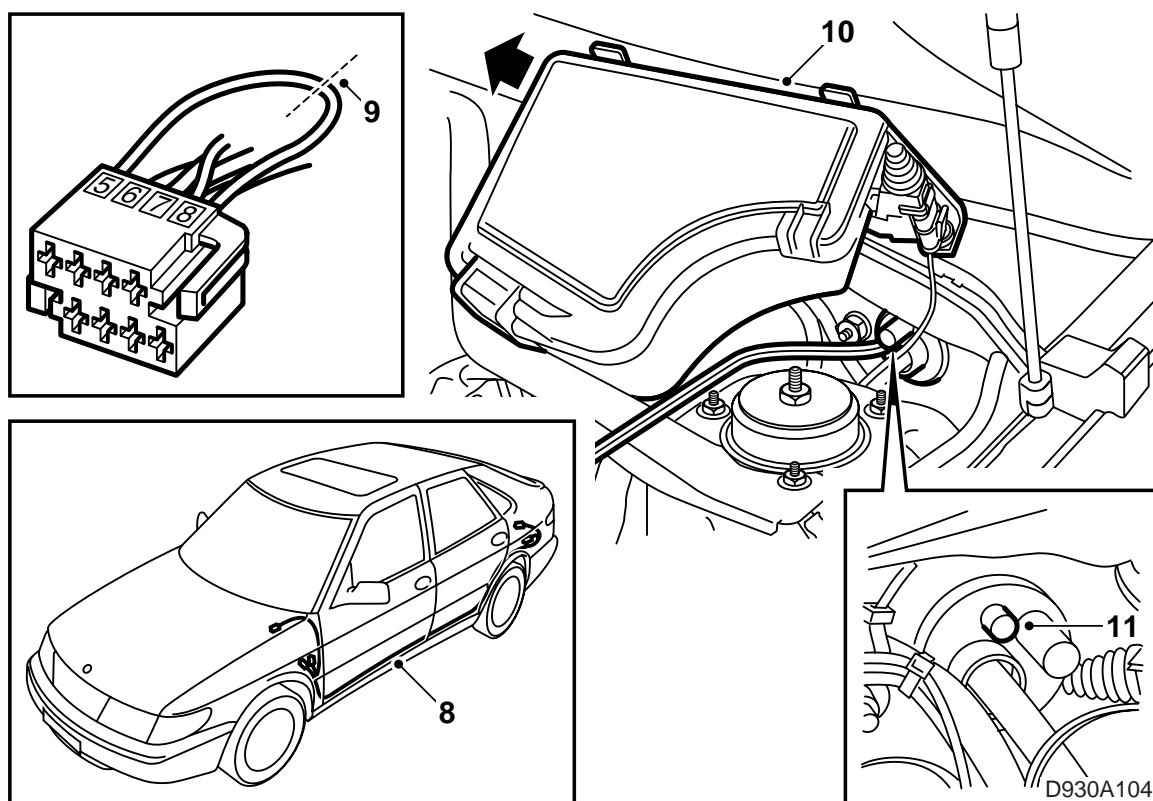
Комплект включает

- 1 Блок управления
- 2 Проводка
- 3 Предохранитель 5 А
- 4 Лампа с цоколем
- 5 Хомуты (10 шт.)
- 6 Винт
- 7 Зажим
- 8 Держатель предохранителей
- 9 Проводка противотуманного света



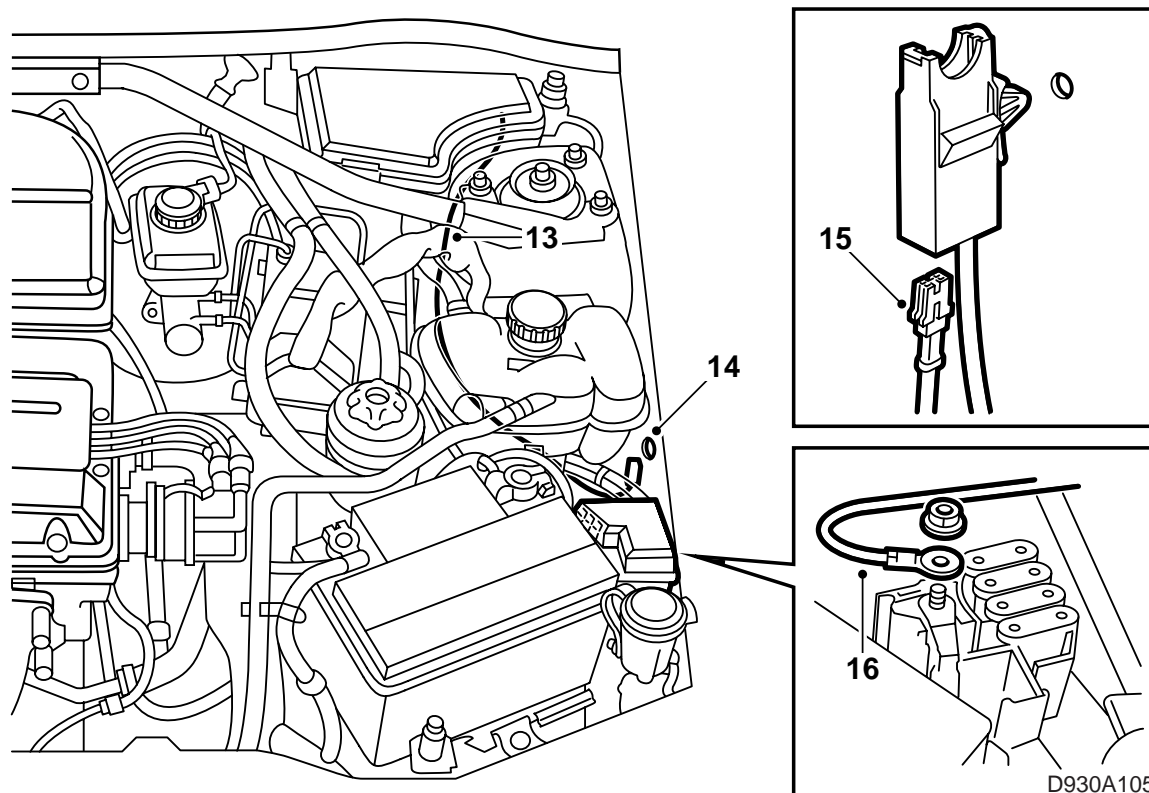
Saab 900 M94-

- 1 Отсоедините минусовый кабель аккумулятора.
- 2 Демонтируйте левую заднюю боковую обшивку в багажнике и перекрытие под приборной панелью, а также защиты порогов на левой стороне.
ПР: Демонтируйте отделение для перчаток.
- 3-дв.: Демонтируйте нижний край левой боковой обивки заднего сидения.
- 3 Откиньте вперед заднее сидение.
- 4 Смонтируйте блок управления на внутренней панели в багажнике слева около антенны/электроприводной антенны.
- 5 Смонтируйте контактные разъемы: во-первых, в маневровой или подготовленной проводке автомобиля, во-вторых, в проводке от буксирного приспособления.
- 6 Смонтируйте 3-полюсный контактный разъем к проводке от буксирного приспособления.
- 7 Смонтируйте кабель заземления к точке заземления под левой задней комби-фарой.



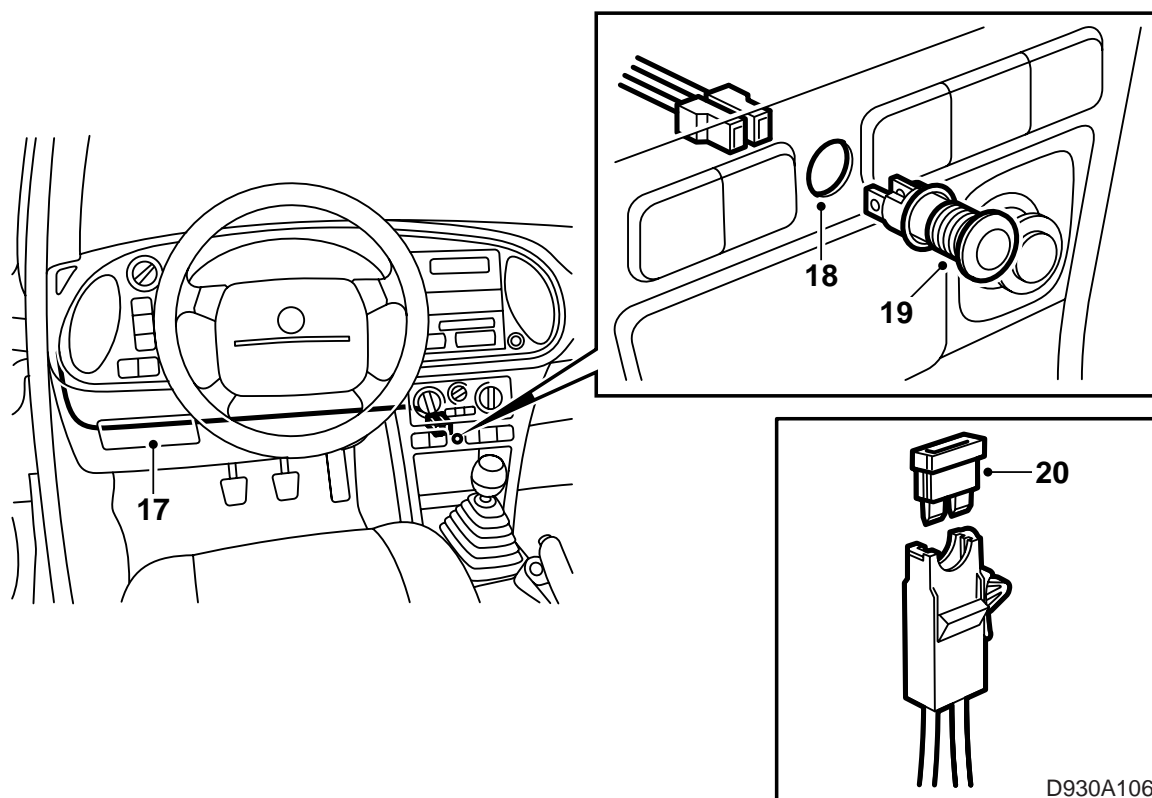
Saab 900 M94-

- 8 Проложите проводку плюсового питания вдоль главной сети автомобиля на левой стороне и зафиксируйте проводку хомутами.
- 9 Разрежьте перемычку между штырями 5 и 8 в 8-полюсном контактном разъеме под левой задней комби-фарой.
- 10 Демонтируйте стабилизирующую стяжку в двигательном отсеке и выньте большую токораспределительную коробку в двигательном отсеке.
- 11 Разрежьте один из маленьких резиновых каналов, проходящих через стенку торпеды в салон.
- 12 Демонтируйте защиту колен и воздуховод.

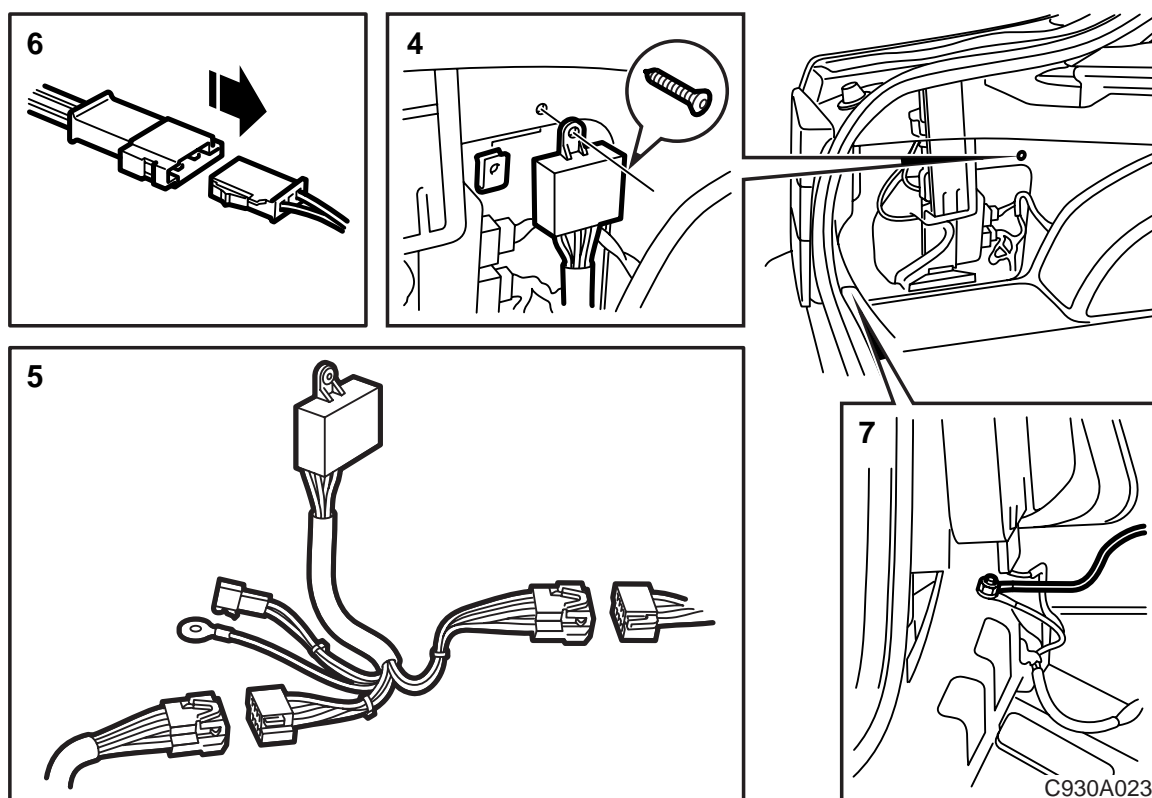


Saab 900 M94-

- 13 Проложите КРАСНЫЙ кабель в двигательный отсек с помощью стальной проволоки.
- 14 Просверлите отверстие (8 мм) на левой конструктивной опоре рядом с держателем макси-предохранителей.
Нанесите в отверстие защиту от коррозии и вставьте держатель предохранителей.
- 15 Проложите провод под расширительным бачком и вставьте штырь кабеля в держатель предохранителей.
- 16 Смонтируйте КРАСНЫЙ кабель от держателя предохранителей к плюсовой шине для макси-предохранителей.

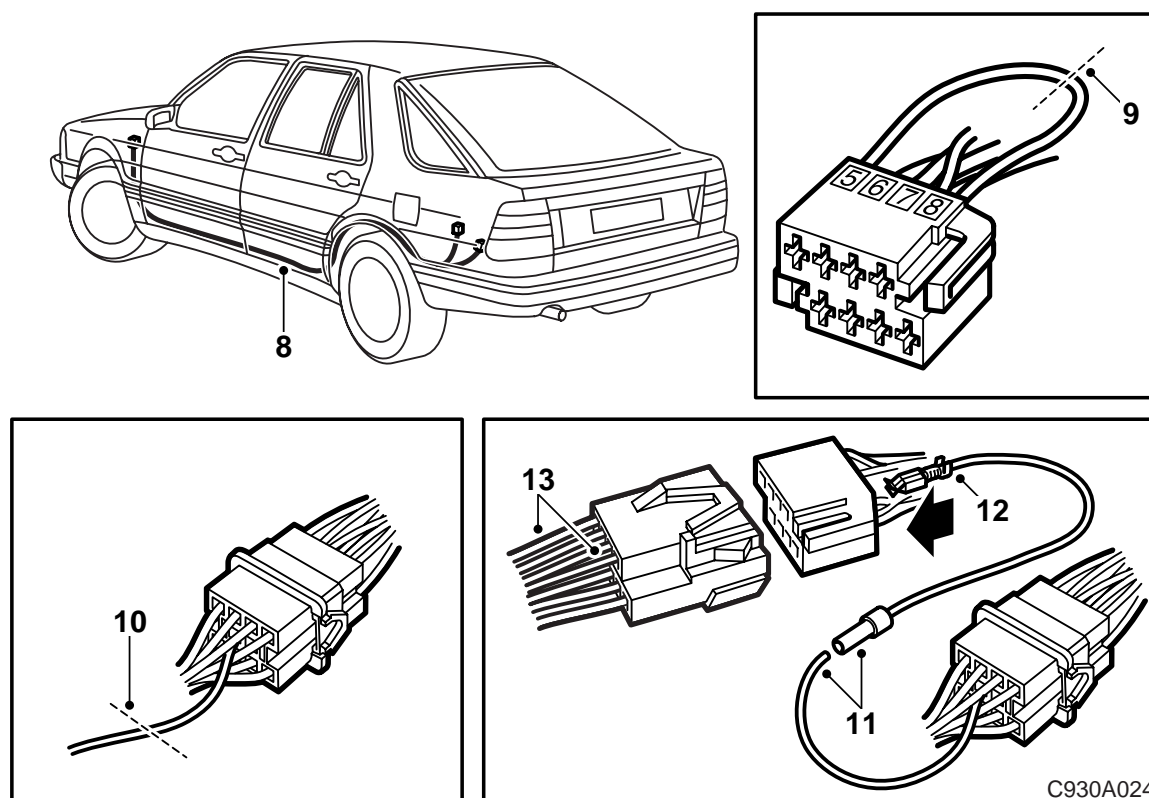
**Saab 900 M94-**

- 17 Проводка лампы прокладывается к средней консоли (следите, чтобы проводка не касалась подвижных деталей (ЛР)).
- 18 Просверлите отверстие (11,5 мм) в средней консоли, хорошо видимое с места водителя.
- 19 Смонтируйте лампу зажимами на задней стороне и зафиксируйте проводку хомутами.
- 20 Смонтируйте предохранитель (5 А) в держателе предохранителей в двигательном отсеке.
- 21 Проверьте функционирование.
- 22 Смонтируйте обратно все демонтированные детали.



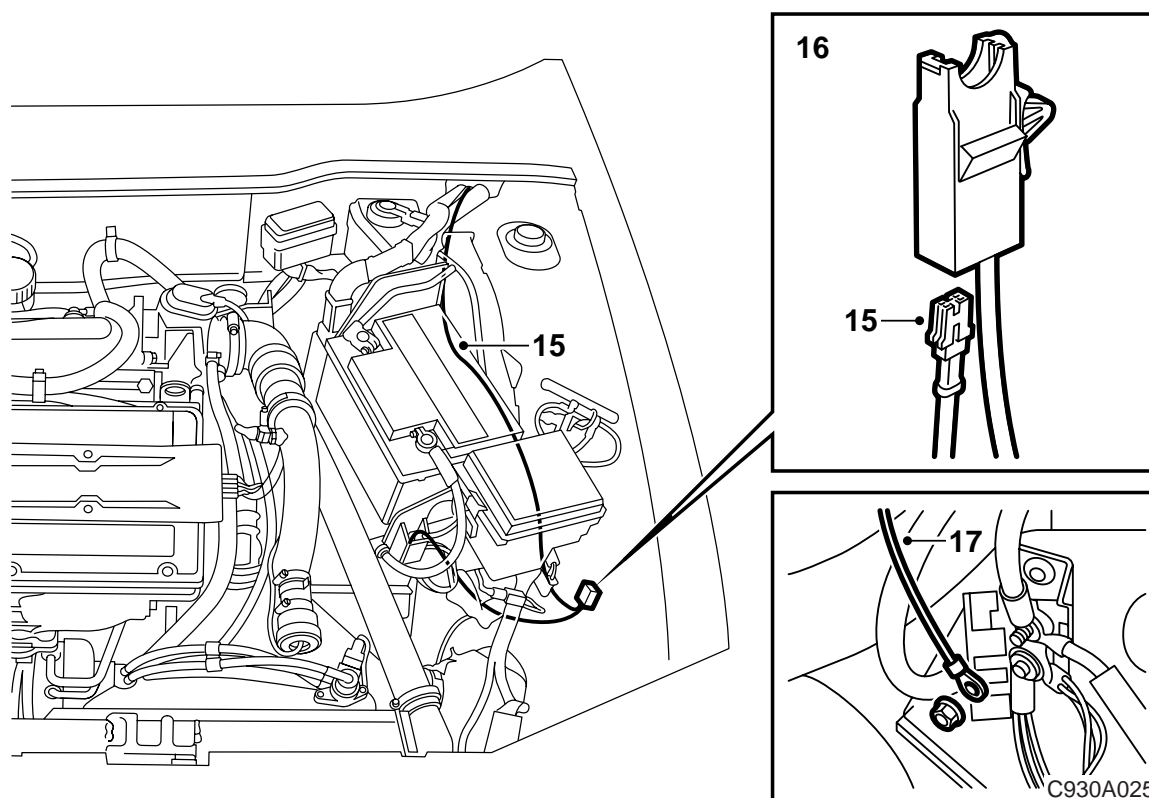
Saab 9000 M85-

- 1 Отсоедините минусовой кабель аккумулятора.
- 2 Демонтируйте левую заднюю боковую обшивку в багажнике и перекрытие под приборной панелью, а также защиты порогов на левой стороне.
ПР: Демонтируйте отделение для перчаток.
- 3 Демонтируйте спинку в модели CD.
- 4 Смонтируйте блок управления на внутренней панели в багажнике слева около антенны/электроприводной антенны.
- 5 Смонтируйте контактные разъемы в подготовленной сети автомобиля и в проводке от буксирного приспособления.
- 6 Смонтируйте 3-полюсный контактный разъем к проводке плюсового питания и лампы отслеживания.
- 7 Смонтируйте кабель заземления к точке заземления под левой задней комби-фарой.



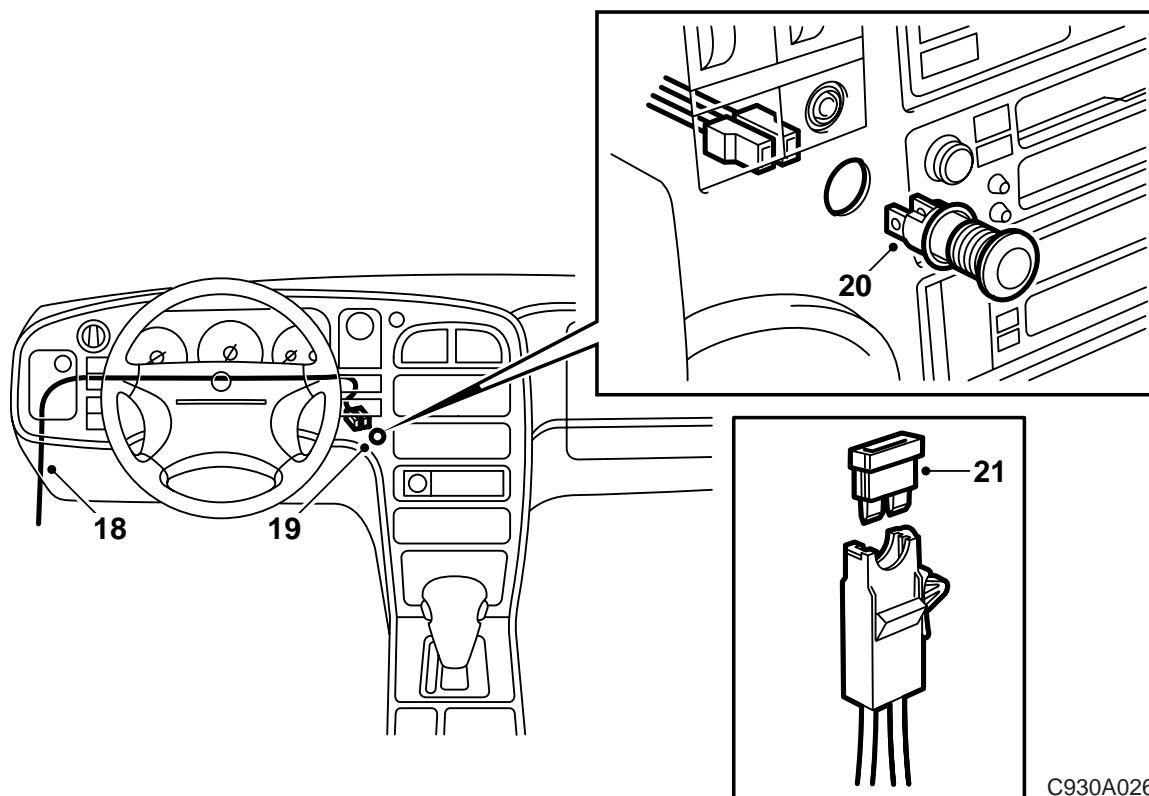
Saab 9000 M85-

- 8 Проложите проводку плюсового питания вдоль главной сети автомобиля на левой стороне и зафиксируйте проводку хомутами.
- 9 Разрежьте перемычку между штырями 5 и 8 в 8-полюсном контактном разъеме под левой задней комби-фарой в багажнике.
- 10 **M92-M93:** Отрежьте синий толстый кабель на штыре 10 в контактном разъеме около задней левой колесной ниши.
- 11 Смонтируйте и зажмите гильзу, которая расположена на проводке "DIM" в комплекте.
- 12 Вытащите штырь 8 в подготовленной проводке и отрежьте провод. Подсоедините проводку "DIM".
- 13 В "папе" 8-полюсного контактного разъема следует поменять местами штыри 5 и 8.



Saab 9000 M85-

- 14 Демонтируйте защиту колен и воздуховод.
- 15 Протяните КРАСНЫЙ кабель в двигательный отсек с помощью стальной проволоки около тормозного цилиндра.
- 16 Просверлите отверстие (8 мм) в левой конструктивной опоре вблизи распределительной шины на полке аккумулятора.
Нанесите в отверстие защиту от коррозии и вставьте держатель предохранителей.
- 17 Протяните КРАСНЫЙ кабель от держателя предохранителей к распределительной шине на полке аккумулятора.



C930A026

Saab 9000 M85-

- 18 Проводка лампы прокладывается к средней консоли (следите, чтобы проводка не касалась подвижных деталей (ЛР) либо к левой панели сбоку от руля).
- 19 Просверлите отверстие (11,5 мм) в средней консоли, хорошо видимое с места водителя.
- 20 Смонтируйте лампу зажимами на задней стороне и зафиксируйте проводку хомутами.
- 21 Смонтируйте предохранитель (5 А) в держателе предохранителей в двигательном отсеке.
- 22 Проверьте функционирование.
- 23 Смонтируйте обратно все демонтированные детали.

Электросхема отслеживания ламп
противотуманного света и мигающих сигналов

