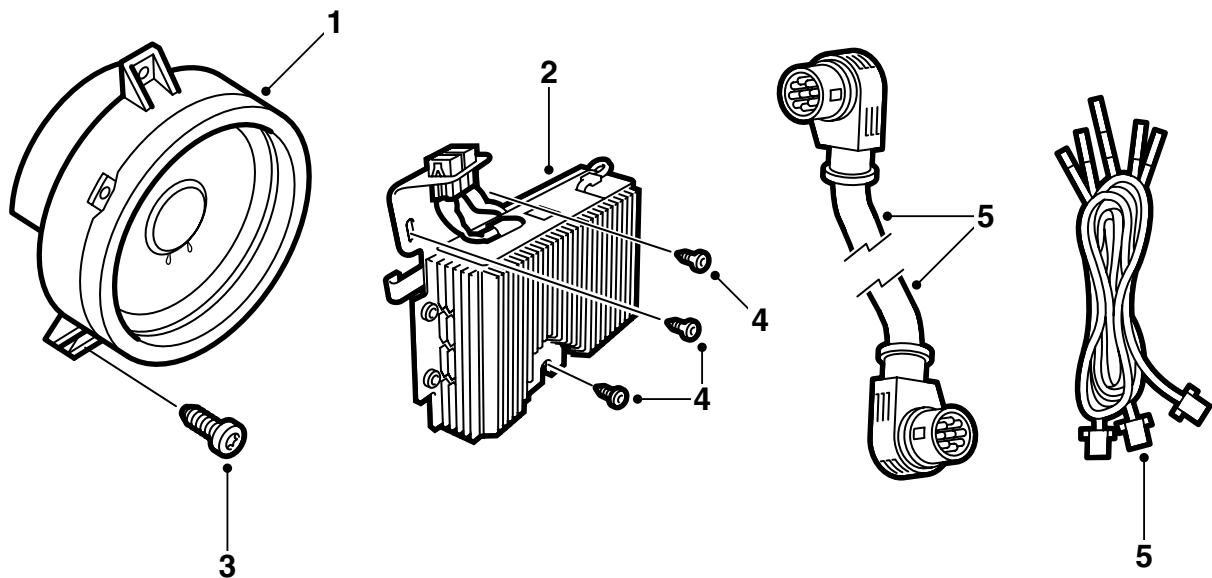


**SAAB****MONTERINGSANVISNING · INSTALLATION INSTRUCTIONS
MONTAGEANLEITUNG · INSTRUCTIONS DE MONTAGE**

Saab 900 M94-, Saab 9-3

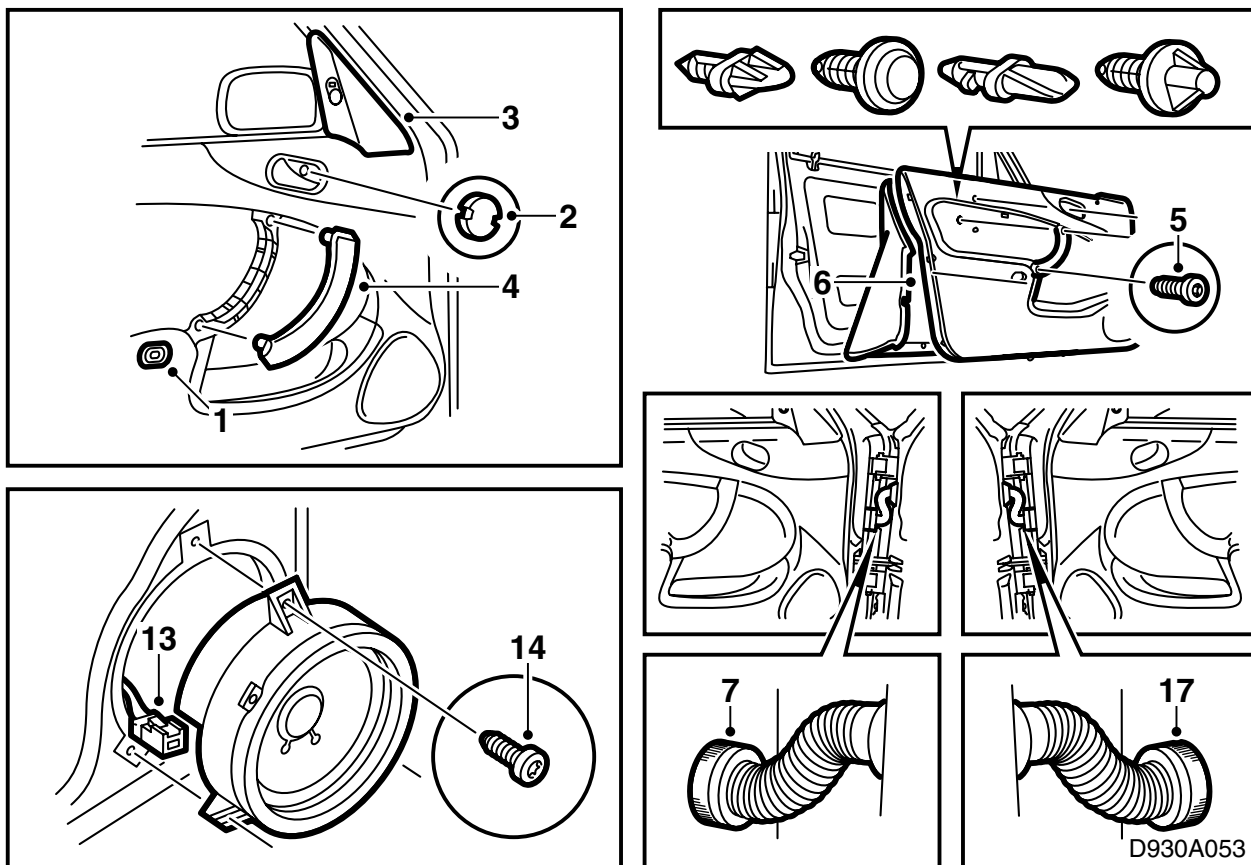
Комплект дверных динамиков

Accessories Part No.	Group	Date	Instruction Part No.	Replaces
400 101 754				75 05 47 Dec 93
400 101 911	3:67-28	Jul 99	45 18 510	44 89 829 Apr 99



D930A051

- 1 Динамик
- 2 Усилитель
- 3 Винт (6 шт.)
- 4 Винт (3 шт.)
- 5 Кабель DIN
- 6 Проводка (приобретается отдельно)
ЛР 400 103 313
ПР 400 103 321
- 7 Хомут (4 шт.)



Указание

Не переплетайте кабели.

- 1 Вытащите кнопку отпирания крышки багажника.
- 2 Снимите накладную крышку около ручки открывания двери и открутите ручку.
- 3 Снимите крышку внешнего зеркала заднего вида.
- 4 Снимите накладную крышку ручки закрывания двери.
- 5 Открутите винты, которые держат обшивку двери.
- 6 Снимите обшивку, освободив зажимы и сняв ее с кнопки замка.
- 7 Разделите проводку около прохода в двери.
- 8 Освободите зажим, который держит проводку в двери, и немного вытащите круглый контактный разъем из кабельного ввода.
- 9 Положите кабели динамика на место в двери и проденьте свободные концы через кабельный ввод.
- 10 Вставьте штыри кабелей динамиков следующим образом:
YE/WH либо GY/WH - штырь 19
OG/WH - штырь 20
- 11 Зафиксируйте проводку в двери зажимами.

12 Прodelайте отверстие для динамика в водоотводе, разрезая вдоль перфорации.

13 Подсоедините штепсельный разъем к динамику.

14 Установите динамик на место и затяните винты.

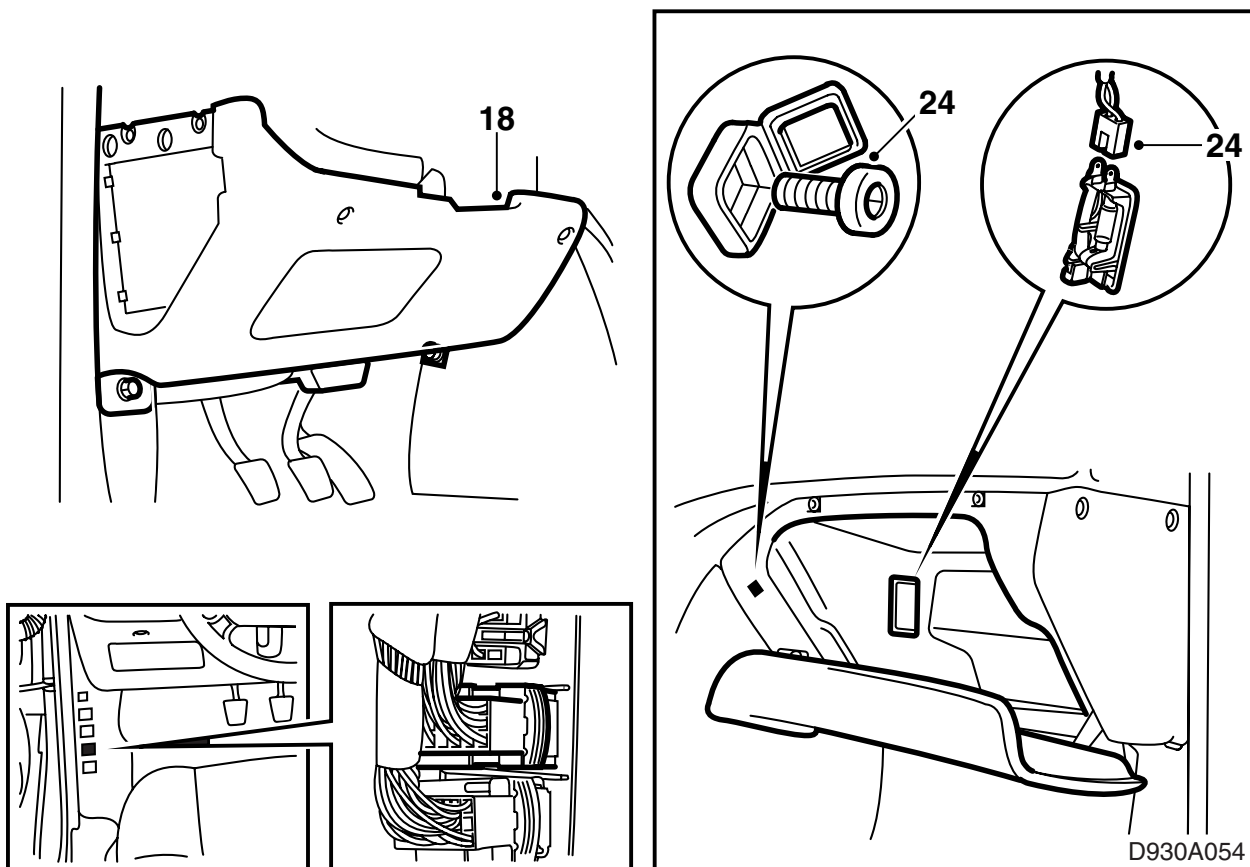
15 Вырежьте отверстие для динамика в обшивке.

16 Установите на место дверную обшивку и затяните винты.

17 Аналогичным способом смонтируйте динамик на стороне пассажира. Вставьте штыри кабелей следующим образом:

GY - штырь 19

BN/RD - штырь 20



18 Снимите нижнюю часть панели на стороне водителя.

19 Вытащите винты, удерживающие держатель реле, и отогните его в сторону.

20 Положите на место под приборной панелью проводку динамика на стороне водителя.

21 Проведите проводку через проход в двери водителя и подсоедините штыри проводов следующим образом:

YE/WH - штырь 19

OG/WH - штырь 20

22 Подсоедините штыри проводов в синем штепсельном разъеме H33-3 следующим образом:

900

YE/WH - штырь 10

OG/WH - штырь 11

GY - штырь 30

BN/RD - штырь 31

9-3

OG/WH - штырь 25

YE/WH - штырь 26

GY - штырь 28

BN/RD - штырь 29

23 Зафиксируйте проводку с помощью хомутов.

24 Демонтируйте отделение для перчаток.

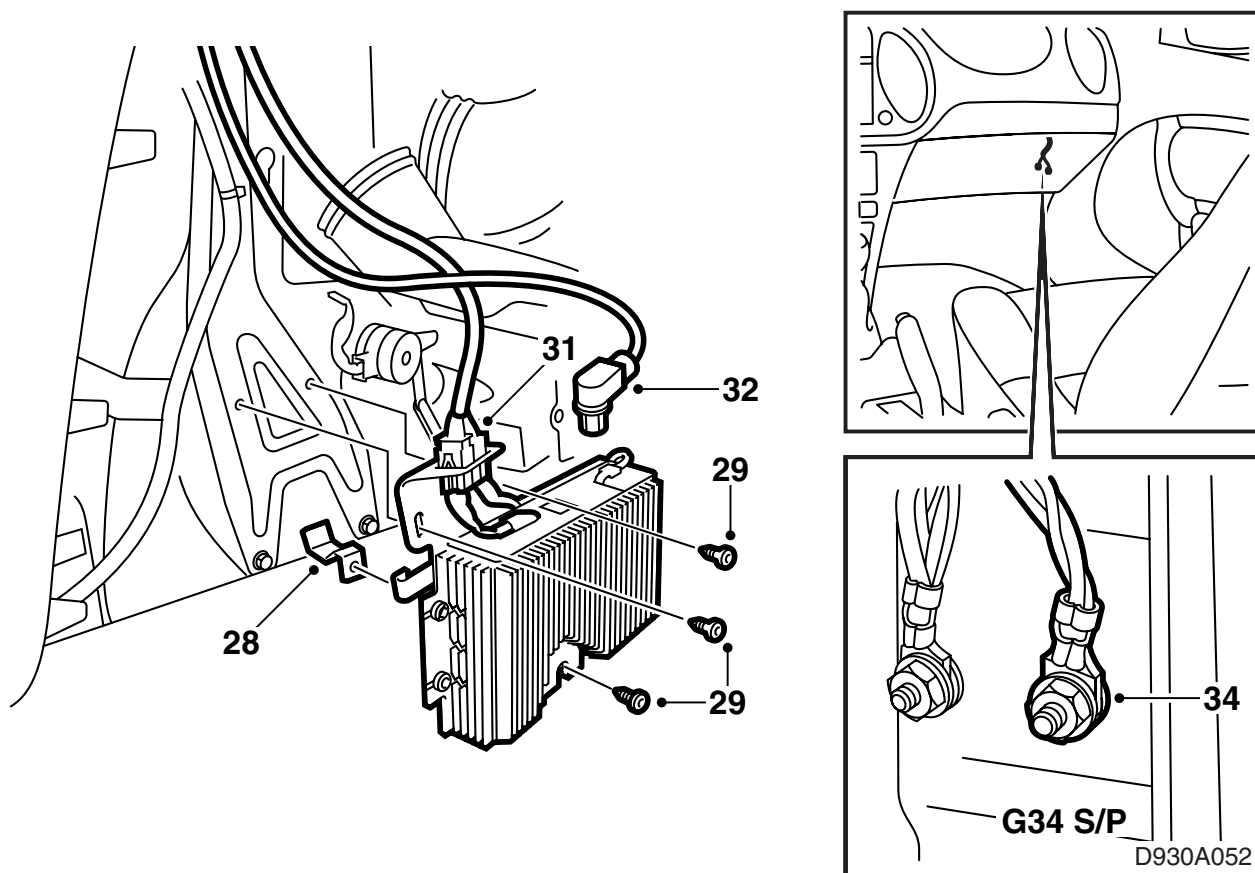
25 Снимите боковую панель средней консоли на стороне пассажира.

26 Проведите проводку через проход около двери пассажира и подсоедините штыри проводов следующим образом:

GY - штырь 19

BN/RD - штырь 20

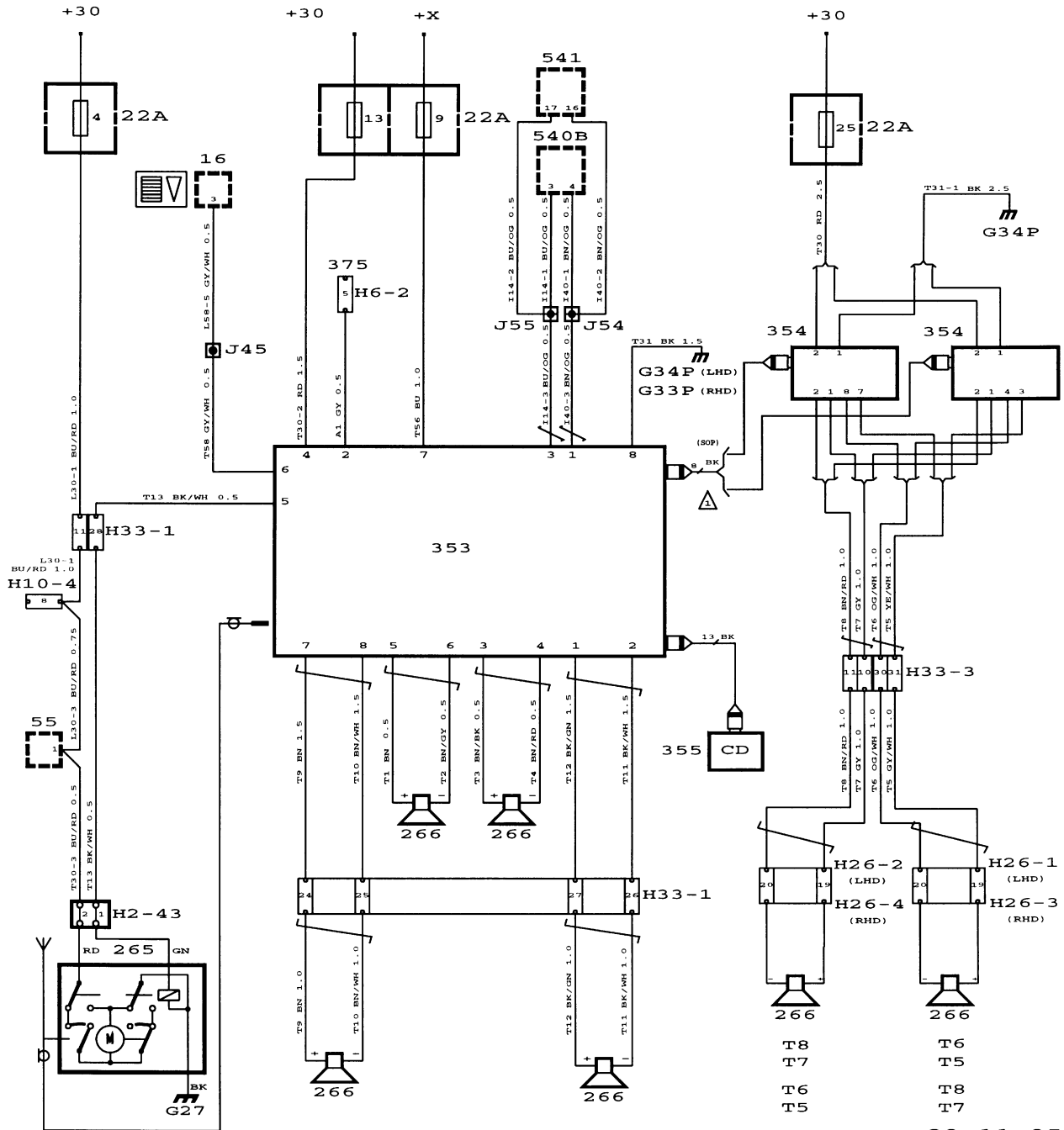
27 Зафиксируйте проводку в балке панели с помощью хомута.



- 28 Установите консоль усилителя на место и прикрутите ее винтами.
- 29 Установите на место усилитель и затяните винты крепления усилителя к консоли и опоре.
- 30 Положите проводку усилителя на место под приборной панелью.
- 31 Подсоедините проводку к усилителю.
- 32 Подсоедините кабель DIN к усилителю.
- 33 Вытащите радио из панели и подсоедините кабель DIN.
- 34 Подсоедините заземляющий кабель к точке заземления G34P около А-стойки на стороне пассажира.
- 35 Подсоедините штыри проводов в синем штепсельном разъеме Н33-3 следующим образом:
- YE/WH - штырь 10
- OG/WH - штырь 11
- GY - штырь 30
- VN/RD - штырь 31
- 36 Подсоедините провод для измерения напряжения к предохранителю 25 в держателе предохранителей.
- 37 Зафиксируйте проводку с помощью хомутов.
- 38 Смонтируйте на место боковую панель средней консоли.
- 39 Смонтируйте на место отделение для перчаток.
- 40 Смонтируйте на место нижнюю часть панели на стороне водителя.

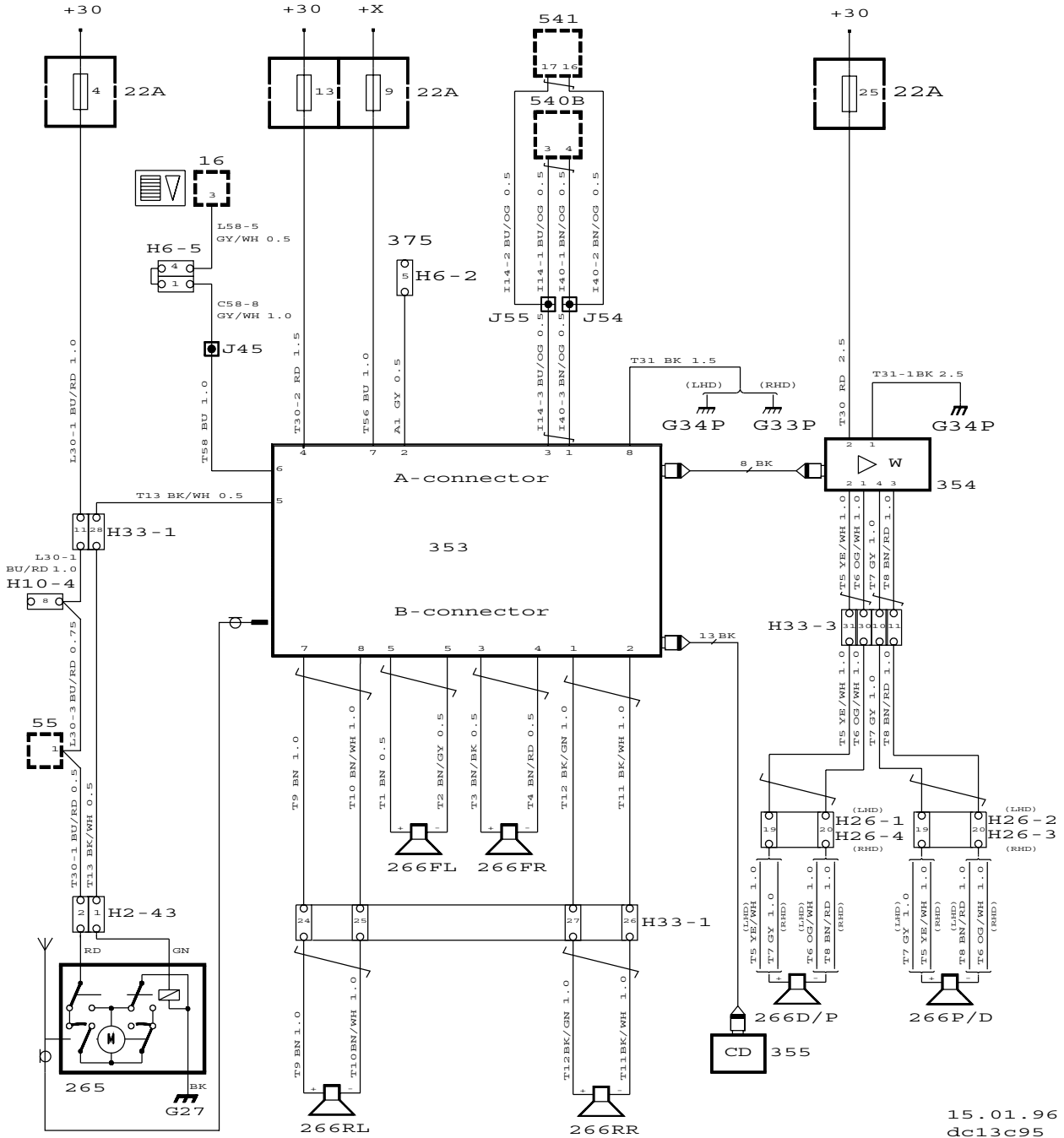
- 41 Смонтируйте на место крышку ручки закрывания двери.
- 42 Смонтируйте на место крышки внешних зеркал заднего вида.
- 43 Смонтируйте на место ручку открывания двери и прикрутите ее.
- 44 Смонтируйте на место крышку ручки открывания двери.
- 45 Смонтируйте на место кнопку открывания крышки багажника.

Электросхемы Saab 900 M94



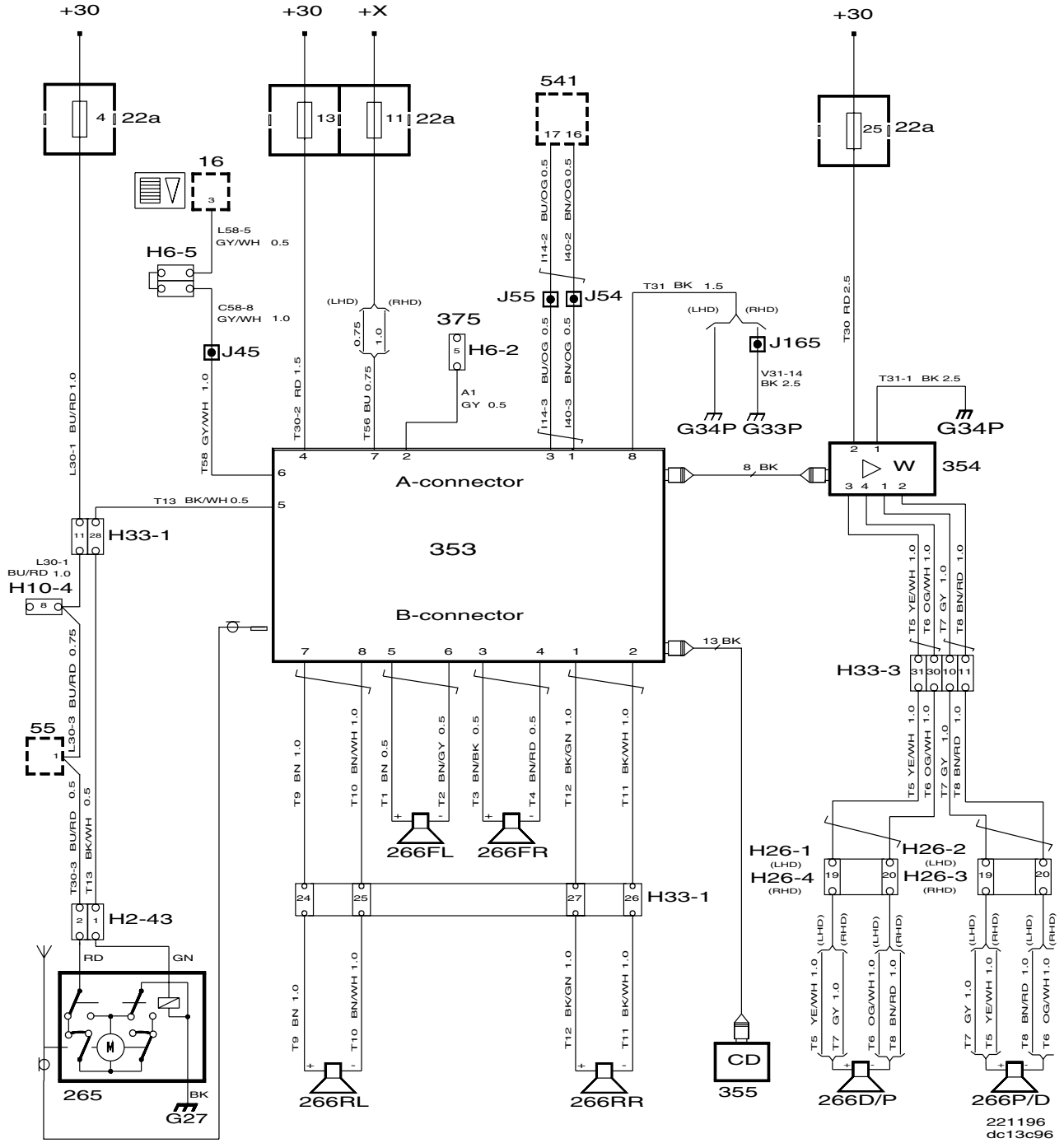
29.11.95
dc13c94

Электросхемы Saab 900 M95



15.01.96
dc13c95

Электросхемы Saab 900 M96



Электросхемы Saab 900 M97

