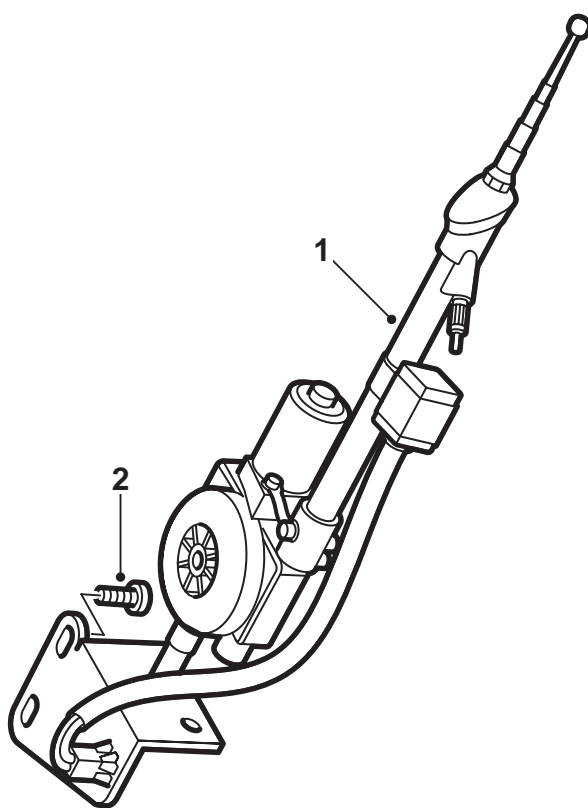


**SAAB****MONTERINGSANVISNING · INSTALLATION INSTRUCTIONS
MONTAGEANLEITUNG · INSTALLATIONS DE MONTAGE**

Saab 900 M94-, Saab 9-3

Электроантенна

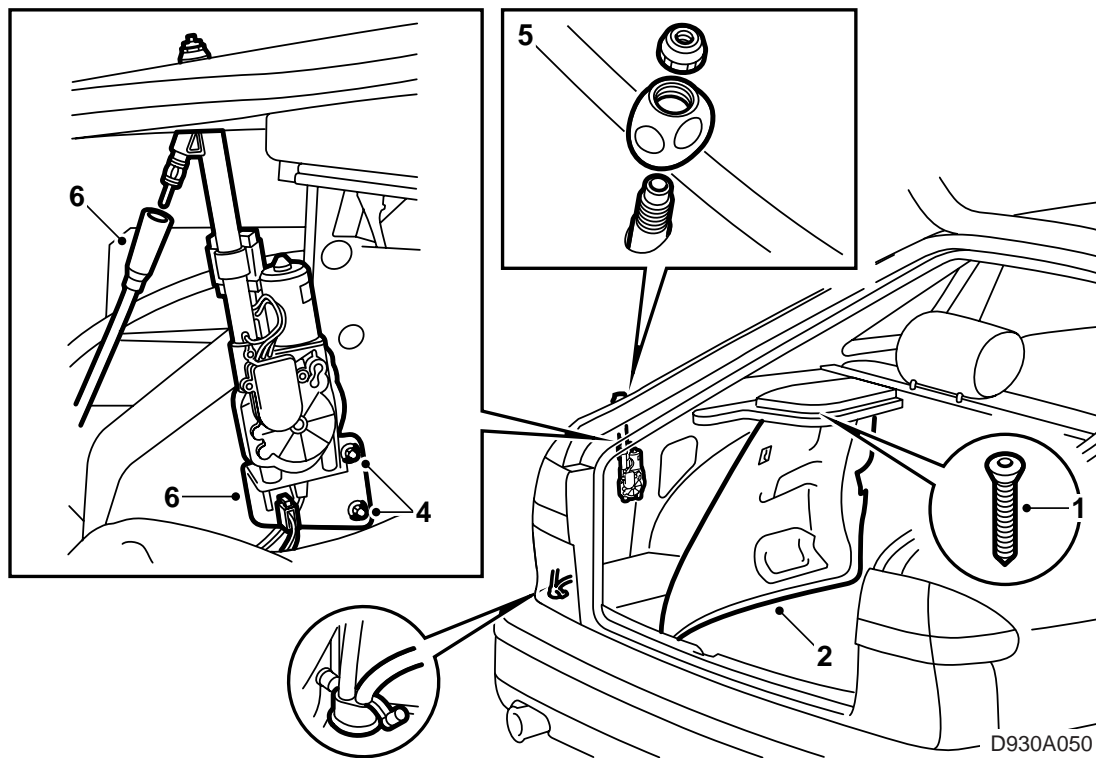
Accessories Part No.	Group	Date	Instruction Part No.	Replaces
400 101 788	3:67-25	Aug 98	45 18 544	75 05 70 May 93



D930A049

1 Электроантенна

2 Винт (2 шт.)



- 1 Демонтируйте решетку и раму левого динамика.
- 2 Демонтируйте левую боковую обшивку.
- 3 Демонтируйте резиновую пробку.
- 4 Вставьте антенну в отверстие и смонтируйте её двумя винтами.
- 5 Смонтируйте ножку антенны и гайку.
Момент затягивания: 3,0 Нм.
- 6 Подсоедините кабель антенны и проводку.
- 7 Проверьте функционирование.
- 8 Смонтируйте обратно демонтированные детали.