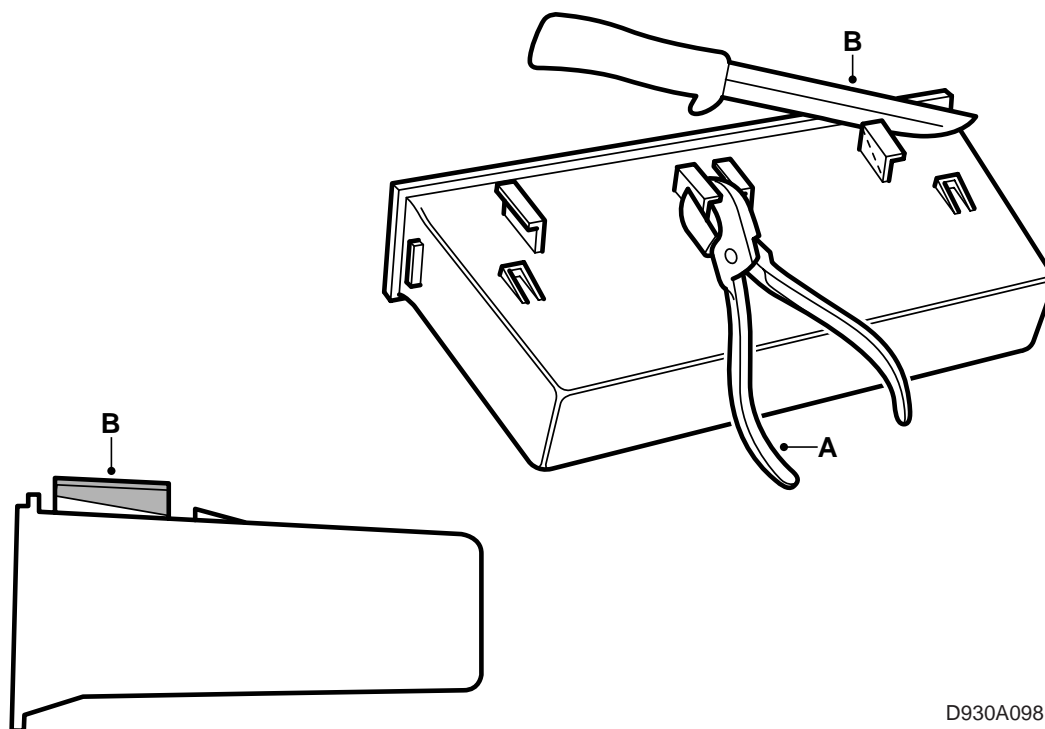


**SAAB****MONTERINGSANVISNING · INSTALLATION INSTRUCTIONS
MONTAGEANLEITUNG · INSTALLATIONS DE MONTAGE**

Saab 900 M94-

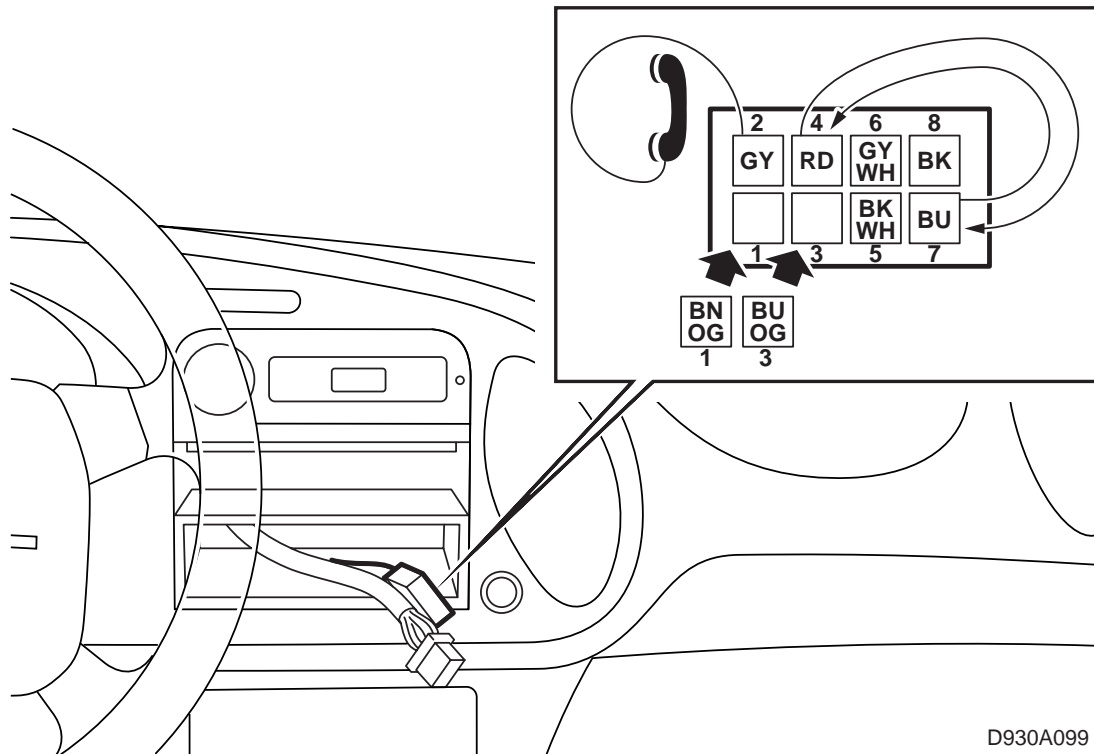
Монтажная пластина, радио

Accessories Part No.	Group	Date	Instruction Part No.	Replaces
400 101 796	3:67-26	Apr 99	45 18 569	75 05 88 Nov 95



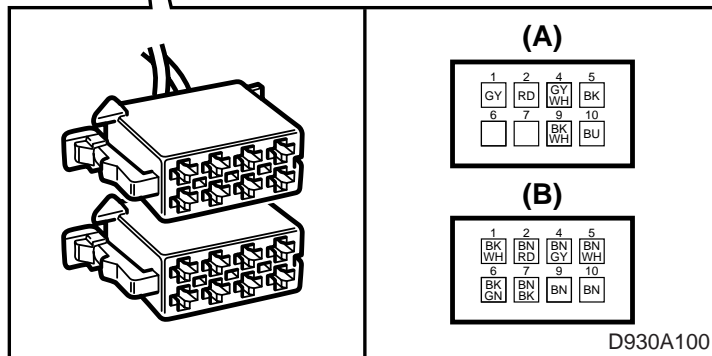
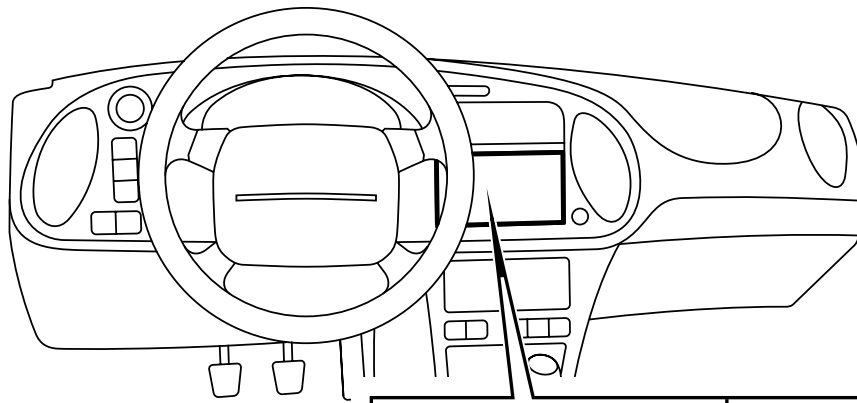
D930A098

- 1 Демонтируйте ящичек для хранения и перекрытие в приборной панели.
- 2 Разделите ящичек для хранения и перекрытие.
- 3 Срежьте два средних пластмассовых уголка (A) на **нижней стороне** ящичка для хранения и срежьте внешние уголки (B) согласно отметкам на рисунке. Передний край уголка должен быть одинаковой высоты с фланцем вокруг ящичка для хранения.



D930A099

- 4 Срежьте хомут, который держит подготовленную проводку автомобиля в приборной панели.
- 5 Смонтируйте рамку в панели и зафиксируйте её, отогнув металлические язычки на дне и на правой стороне рамки. Вытащите контактные разъемы и антенный кабель через рамку.
- 6 Если в сером контактном разьеме (A) подготовленной проводки автомобиля есть штыри 1 и 3, то их следует вытащить и изолировать. Штырь 2 используется для мобильного телефона (контакт отключения микрофона). Для подсоединения см. схему подсоединения соответствующего радиоприемника. Если штырь 2 не используется, то его следует изолировать. Штыри 4 и 7 следует поменять местами.

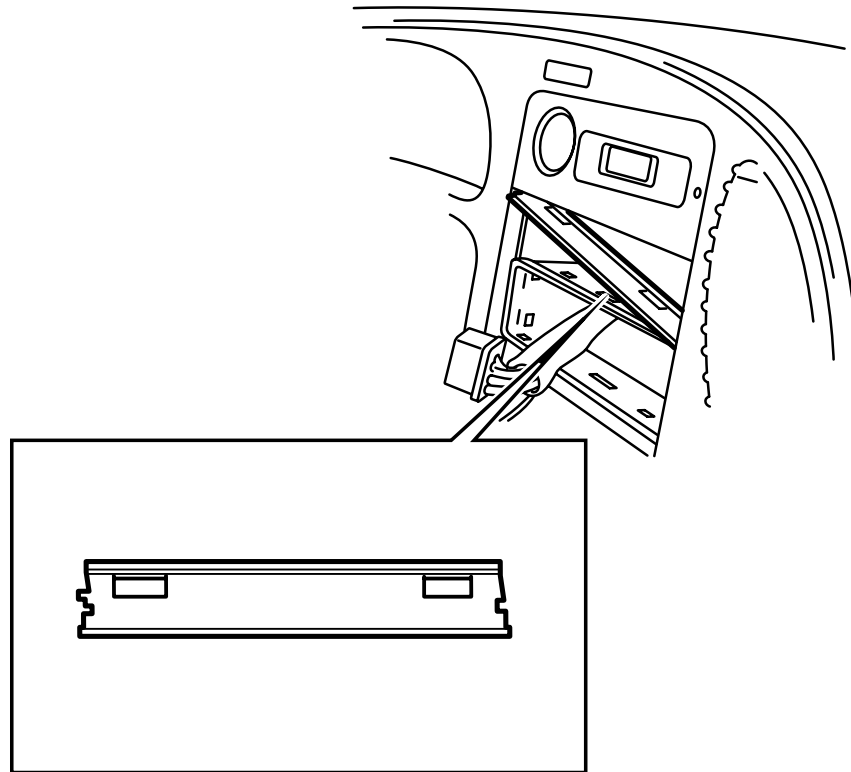


Соединительный контакт (В), динамики, по стандарту ISO

Соединительный контакт (А), токоснабжение и т.д. по стандарту ISO

Штырь	Функция
2	Отключение микрофона телефона
4	Возбуждение 12 В +
5	Мотор антенны
6	Освещение приборов
7	Питание 12 В +
8	Земля

Штырь	Функция
1	+ПЗ (правый задний)
2	-ПЗ (правый задний)
3	+ПП (правый передний)
4	-ПП (правый передний)
5	+ЛП (левый передний)
6	-ЛП (левый передний)
7	+ЛЗ (левый задний)
8	-ЛЗ (левый задний)



D930A101

- 7 Смонтируйте монтажную пластину на рамке и зафиксируйте её средними металлическими язычками рамки.
- 8 Смонтируйте контактные разъемы и антенный кабель к радио. Вставьте радио в приборную панель. Радио должно зафиксироваться со щелчком.
- 9 Вставьте ящичек для хранения.

Примечание

Если ящичек для хранения болтается, стабилизируйте его дополнительным куском войлока.