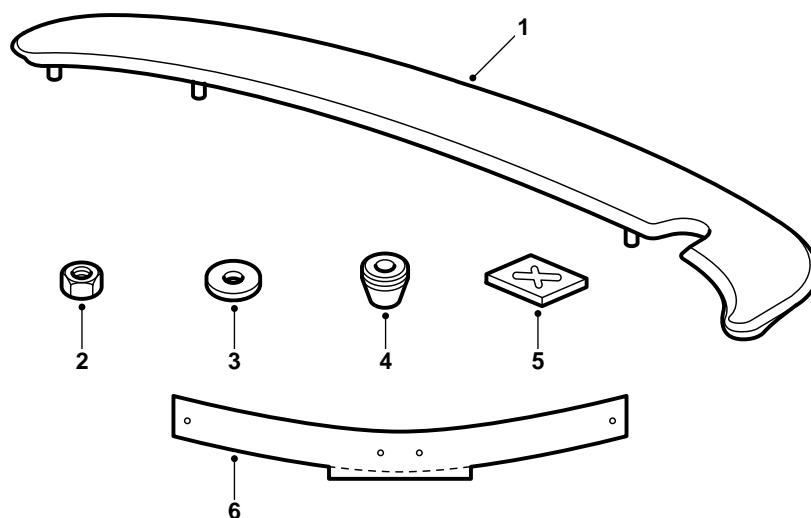


**SAAB****MONTERINGSANVISNING · INSTALLATION INSTRUCTIONS
MONTAGEANLEITUNG · INSTALLATIONS DE MONTAGE**

Saab 900 M94-, Saab 9-3

Задний спойлер

Accessories Part No.	Group	Date	Instruction Part No.	Replaces
400 102 174	8:46-22	Jan 99	86 79 060	75 03 31 Aug 94



D980A145

- 1 Спойлер
- 2 Гайка (3x)
- 3 Шайба, 50 мм (3x)
- 4 Втулка с уплотнением (2x)
- 5 Цинковая шайба (5x)
- 6 Шаблон для сверления

Подготовительные операции

Отлакируйте спойлер, если он не должен быть черным. Если спойлер монтируется на автомобиле без заднего стеклоочистителя, то следует отлакировать также и накладную крышку. См. "Инструкции по лакировке" ниже.

Указание

Поверхность спойлера обработана черной грунтовкой и, тем самым, подготовлена к лакировке. Кроме того, грунтовка одобрена как финишная обработка. Если спойлер д.б. черным, то никакой дополнительной лакировки не требуется.

Инструкции по лакировке

Инструкция по лакировке грунтованной пластмассы PUR-RIM

- Спойлер следует размещать во время лакировки так, чтобы он не деформировался.
- Температура не должна превышать +45°C.
- Спойлер загрунтован у поставщика.
- При обращении со спойлером следует пользоваться чистыми перчатками.

Время сушки

70 минут при +40°C.

Подготовка

- Для достижения наилучшего результата следует наносить заполняющую поры грунтовую краску. Применяйте Glassurit Por Rapid Filler 285-100.
- Отшлифуйте как следует окрашенные поверхности. Применяйте шлифовальную бумагу 3М 1200 или 800.

Формирование слоя лака

Твердый лак

- Серия 21 (унив.) + 20% размягчителя Glassodur 521-111.
- Смешать в отношении 2:1 с отвердителем Glassodur 929-73.
- 10% разбавителя Glassodur 352-50.

Нанести распылением тонким слоем за два прохода.

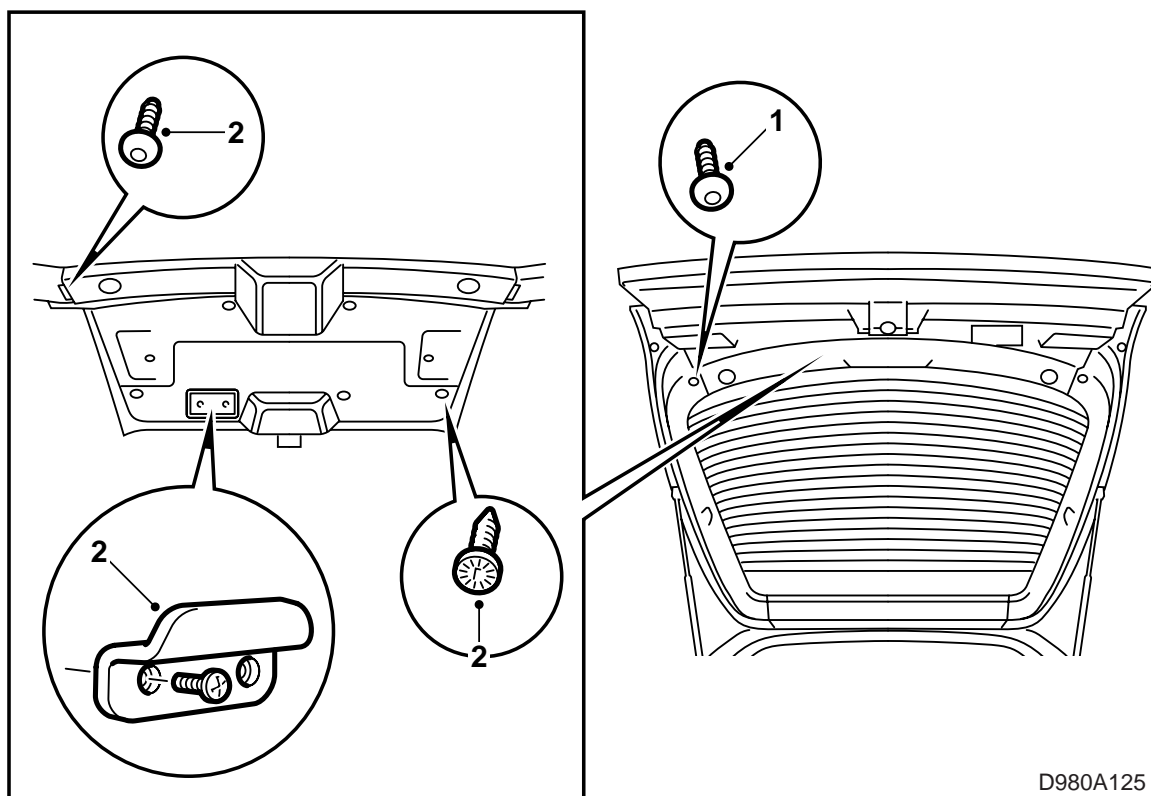
Финишный лак-металлик

- Серия 54 (основной металлик) + 25% разбавителя Glassodur 352-50.

Нанести распылением тонким слоем за два прохода.

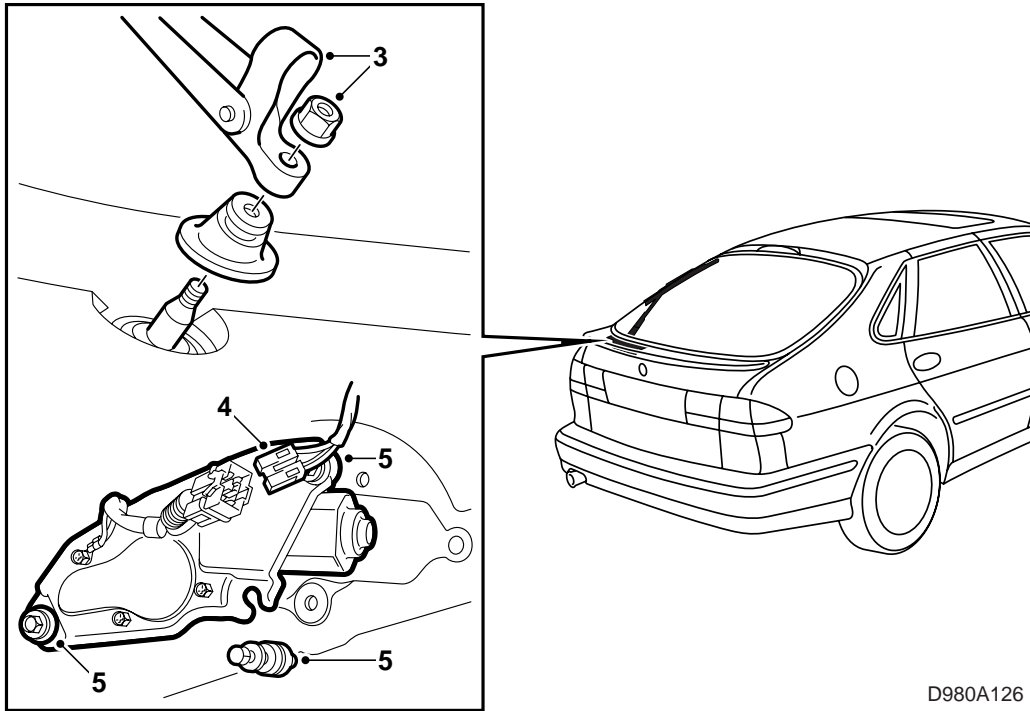
- Прозрачный лак MS-Top 923-85.
- Смешать в отношении 2:1 с отвердителем Glassodur 929-73.
- 10% разбавителя Glassodur 352-91.

Нанести распылением тонким слоем за два прохода.



D980A125

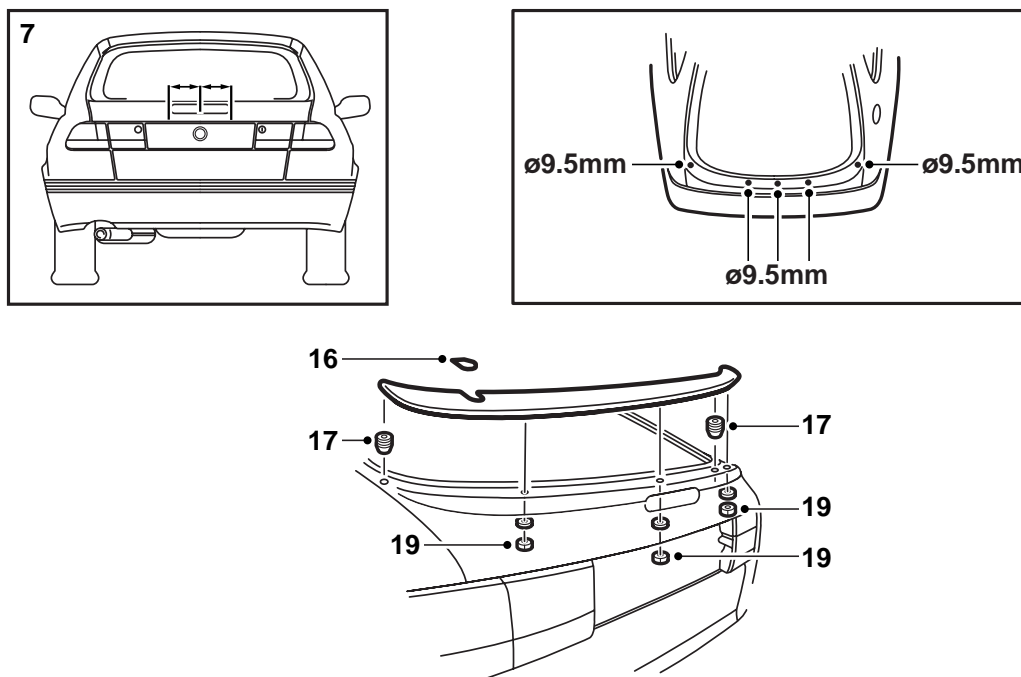
- 1 Снимите винты, которые держат нижние концы боковых уплотнений на внутренней стороне крышки багажника. Отогните уплотнения так, чтобы получить доступ к винтам, которые держат обшивку на внутренней стороне крышки багажника.
- 2 Открутите ручку закрывания и снимите обшивку с внутренней стороны крышки багажника.



D980A126

Автомобили с задним стеклоочистителем

- 3 Снимите рычаг стеклоочистителя.
- 4 Отсоедините контакт мотора стеклоочистителя.
- 5 Снимите винты крепления мотора стеклоочистителя.
- 6 Выньте мотор и сохраните резиновый проем.



D980A123

- 7 **Saab 900:** Отмерьте середину высоко-расположенного тормозного сигнала и сделайте отметку в верхнем крае.
- Saab 9-3:** Отмерьте середину эмблемы и сделайте отметку в верхнем крае.
- 8 Приладьте шаблон (44 84 218) на крышке багажника так, чтобы он лежал край в край с капсулой заднего стекла и верхним краем высокорасположенного тормозного сигнала или эмблемы. Приладьте среднюю отметку шаблона к отмеренной средней отметке на крышке. Зафиксируйте шаблон тейпом.
- 9 Проверьте, чтобы расстояние между отметками под отверстия совпадало с расположением шпилек на спойлере.
- 10 Накерните три средних места для сверления отверстий.
- 11 Уберите шаблон и просверлите отверстия по отметкам. Пользуйтесь сверлом диаметр 9,5 мм.
- 12 Пометьте положения двух внешних отверстий следующим образом:
- Наклейте куски тейпа на место на крышке багажника там, где будут просверлены внешние отверстия.
 - Установите на место спойлер в три средних отверстия и прижмите внешние концы так, чтобы положение отверстий было отмечено на тейпе.
 - Проверьте, чтобы на кусках тейпа остались отметки
 - Снимите спойлер и накерните положения отверстий.
- 13 Снимите куски тейпа и просверлите отверстия по отметкам. Пользуйтесь сверлом диаметр 9,5 мм.
- 14 Сделайте антикоррозийную обработку отверстий следующим образом:
- Обдерите отверстия и удалите стружки и хлопья краски сжатым воздухом.
 - Нанесите грунтовую краску. Применяйте Standox 1K Fullprimer либо аналогичный продукт.
 - Нанесите финишный слой краски.
 - Установите на место цинковые шайбы на отверстия на внутренней стороне крышки багажника. Расширьте отверстия в шайбах.
- 15 Очистите контактные поверхности на спойлере и крышке багажника очистителем Teroson FL.
- 16 **Автомобили без заднего стеклоочистителя:** Вставьте накладную крышку в спойлер (входит в дополнительный комплект).
- 17 Вставьте втулки в оба внешних отверстия.
- 18 Установите на место спойлер и прижмите его внешние края.
- 19 Установите на место шайбы и прикрутите спойлер.
- 20 **Автомобили с задним стеклоочистителем:** Установите на место резиновый проем, мотор стеклоочистителя и рычаг стеклоочистителя.
- 21 Установите на место обшивку, ручку закрывания и боковые обшивки на внутренней стороне крышки багажника.