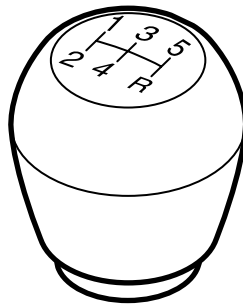


**SAAB****MONTERINGSANVISNING · INSTALLATION INSTRUCTIONS
MONTAGEANLEITUNG · INSTALLATIONS DE MONTAGE**

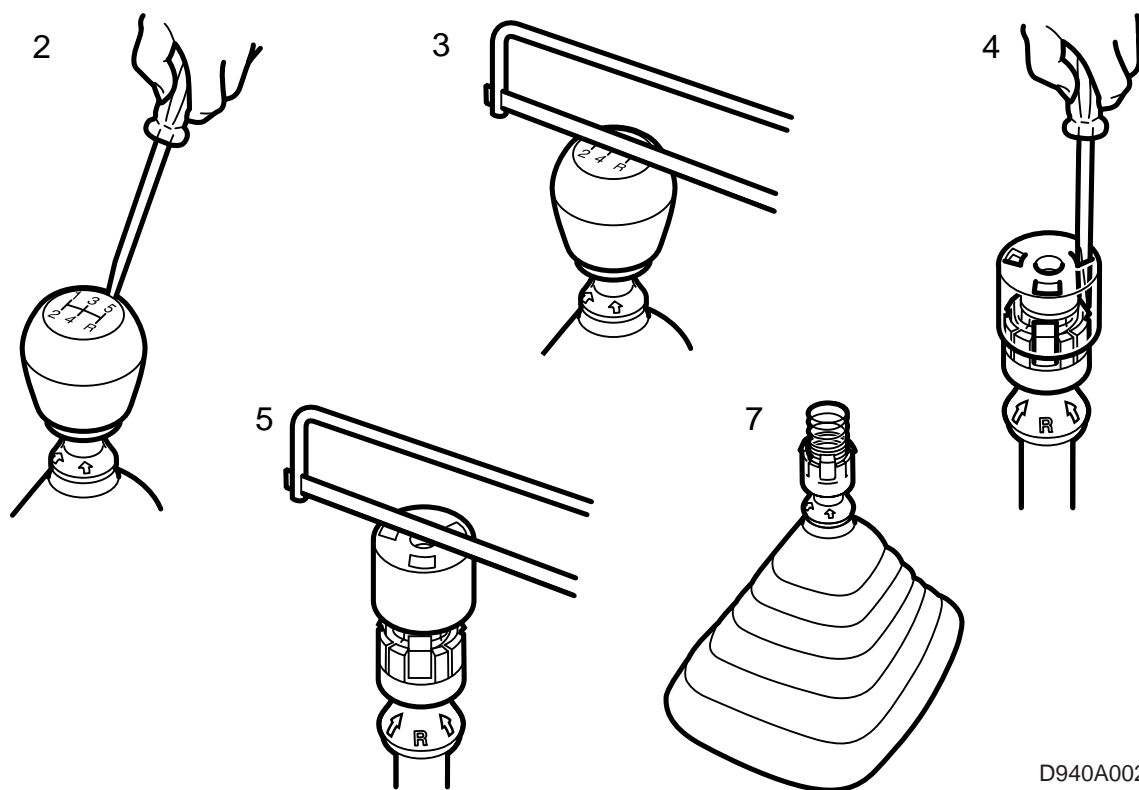
Saab 900 M94-, Saab 9000 M92- с номерами шасси N1004567, Saab 9-3

Рукоятка рычага переключения передач из дерева/кожи/углеродного волокна

Accessories Part No.	Group	Date	Instruction Part No.	Replaces
400 102 299 400 104 279 400 112 751	4:32-10	Feb 99	86 85 679	86 85 679 Aug 94



D940A001



D940A002

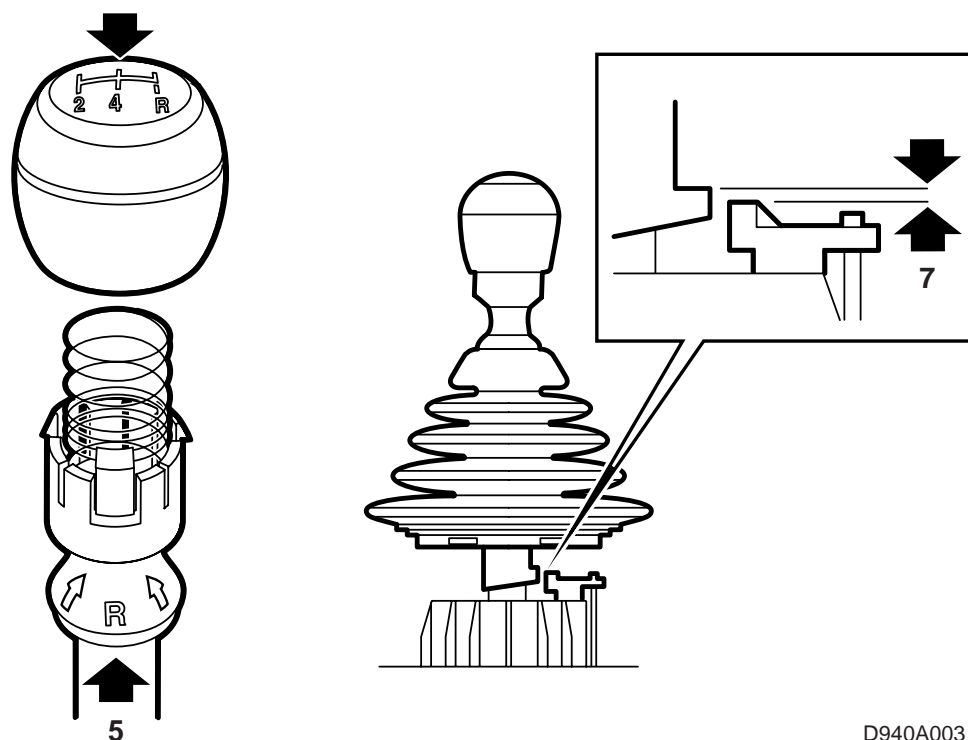
Демонтаж

- 1 Установите рычаг переключения передач в нейтральное положение.
- 2 Демонтируйте эмблему.
- 3 Сделайте надрез в оригинальной рукоятке и снимите черную внешнюю пластиковую оболочку.
- 4 Снимите тейп, чтобы можно было демонтировать три защелки поводка блокировки заднего хода.
- 5 Разделите белую пластиковую сердцевину с помощью дугового рашпиля.

Указание

Пилите только до металлической трубки.

- 6 Выверните пластиковую сердцевину с помощью плоскогубцев или подобного инструмента.
- 7 Высвободите нижний край манжеты.



D940A003

Монтаж

- 1 Очистите шлицы на металлической трубке мочным бензином или чем-то подобным.
- 2 Проверьте, чтобы пружина была смонтирована.
- 3 Залейте клей (типа двухкомпонентного эпоксидного клея) в рукоятку рычага переключения передач.

Указание

Проверьте, чтобы клей растекался в рукоятке.

- 4 Установите рукоятку на шлицы и поверните её по кругу, чтобы равномерно распределить клей.
- 5 Проверьте, чтобы цифра "4" на рукоятке лежала на одной линии с буквой "R" на поводке блокировки заднего хода.
- 6 Отожмите вверх поводок блокировки заднего хода так, чтобы три стопора зафиксировались на рукоятке.
- 7 Приподнимите манжету и насадите рукоятку на шлицы настолько, чтобы стопорный выступ поводка лежал на расстоянии не более 0-0,5 мм над упором блокировки заднего хода.
- 8 Смонтируйте манжету и дайте клею затвердеть.