

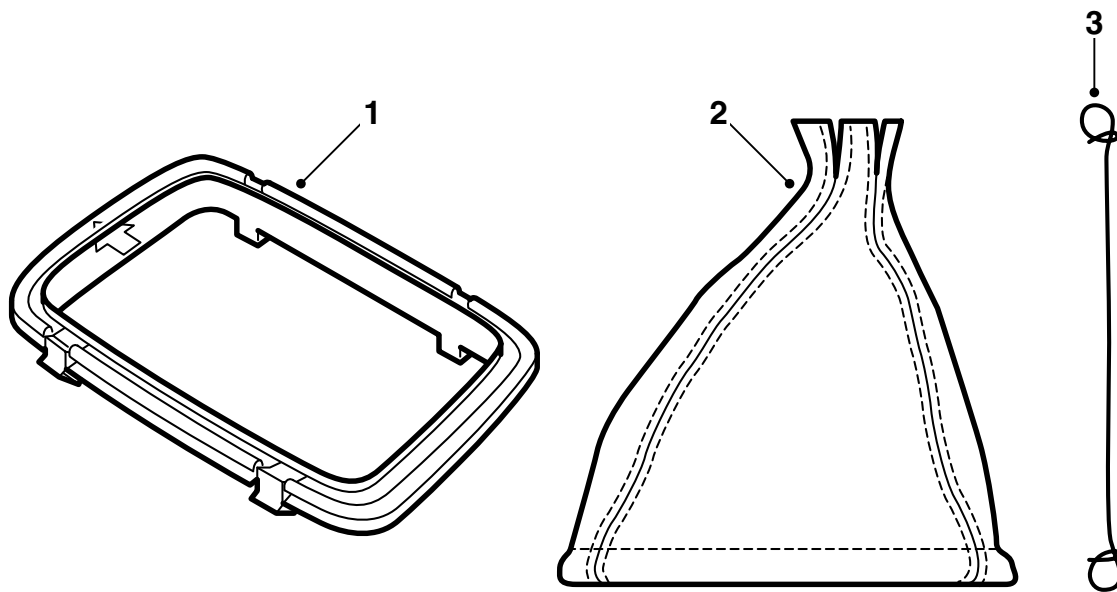


**MONTERINGSANVISNING · INSTALLATION INSTRUCTIONS
MONTAGEANLEITUNG · INSTRUCTIONS DE MONTAGE**

Saab 900 M94-, Saab 9-3

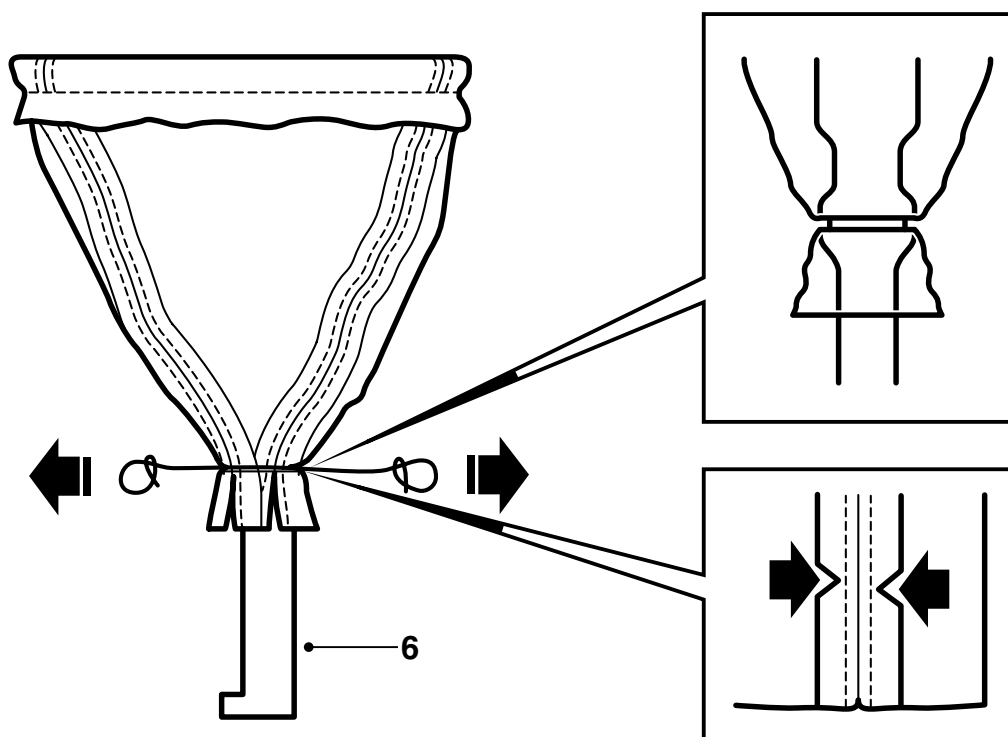
Кожаная манжета рычага переключения передач

| Accessories Part No. | Group | Date | Instruction Part No. | Replaces |
|----------------------|--------|--------|----------------------|------------------|
| 400 102 588 | 4:32-7 | Sep 01 | 86 85 745 | 86 85 745 Apr 99 |



D980A189

- 1 Рамка
- 2 Манжета
- 3 Металлическая проволока



D980A190

Если заменяется также и рукоятка рычага переключения передач, то она снимается в первую очередь.

- 1 Демонтируйте резиновую манжету с рамкой крепления со средней консоли.
- 2 Демонтируйте резиновую манжету с поводка блокировки заднего хода.
- 3 Нанесите немного мыльного раствора на нижнюю сторону рукоятки рычага переключения передач.
- 4 Выверните манжету и стяните её вверх через рукоятку рычага переключения передач.
- 5 Смонтируйте манжету на рамке. Круглая рессора манжеты должна лежать в пазу вокруг рамки. Четыре шва манжеты должны располагаться в углах рамки. Помните, что манжета должна быть наклонена назад к более узкой стороне рамки. Выверните манжету и наденьте её на рукоятку рычага переключения передач. На нижней стороне рамки имеется **стрелка**, которая должна указывать **вперед**.
- 6 Закрепите манжету на поводке блокировки заднего хода, затянув металлическую проволоку вокруг манжеты в пазу на поводке блокировки заднего хода, см. рисунок.
- 7 Натяните металлическую проволоку и скрутите концы клещами на несколько оборотов. Срежьте концы проволоки на расстоянии прим. 5 мм от манжеты и загните их вниз, чтобы они не повредили манжету.

- 8 Приложите рамку крепления с манжетой к средней консоли и закрепите её в средней консоли. Установите сначала в правильное положение левые крючки крепления. Затем прижмите немного правую сторону рамки и вдавите её в среднюю консоль.