



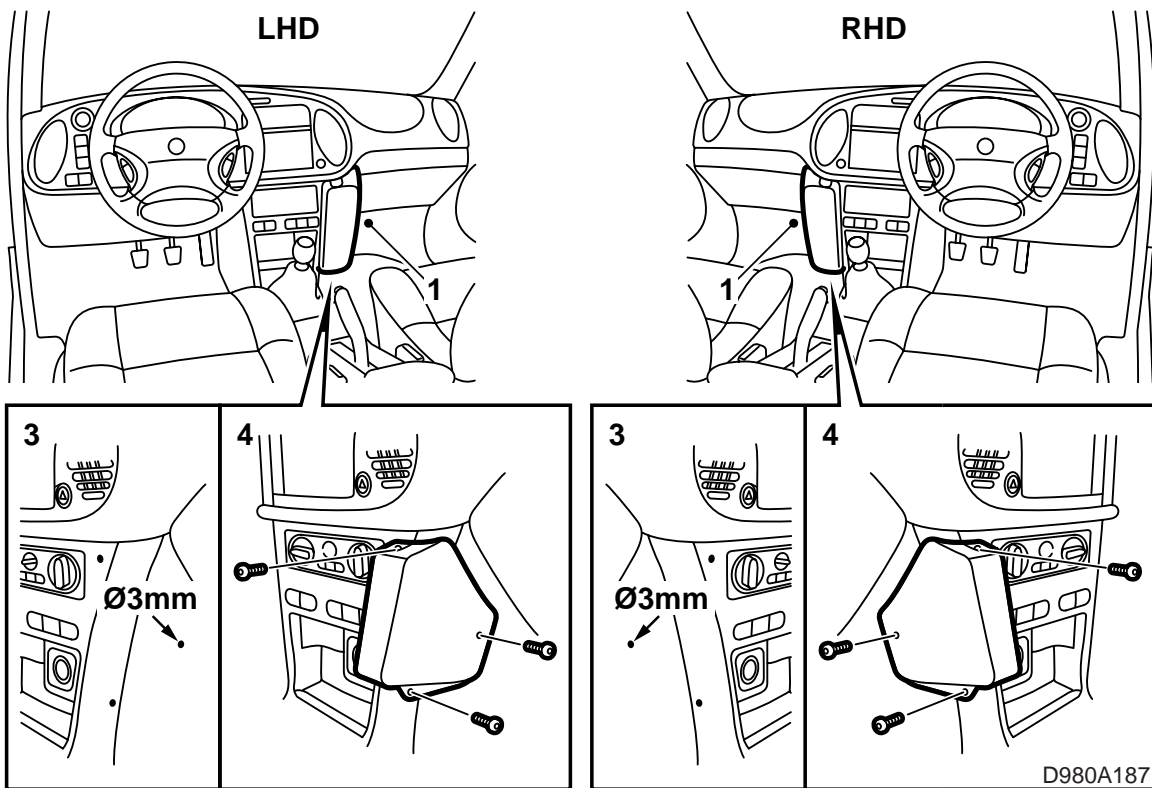
SAAB

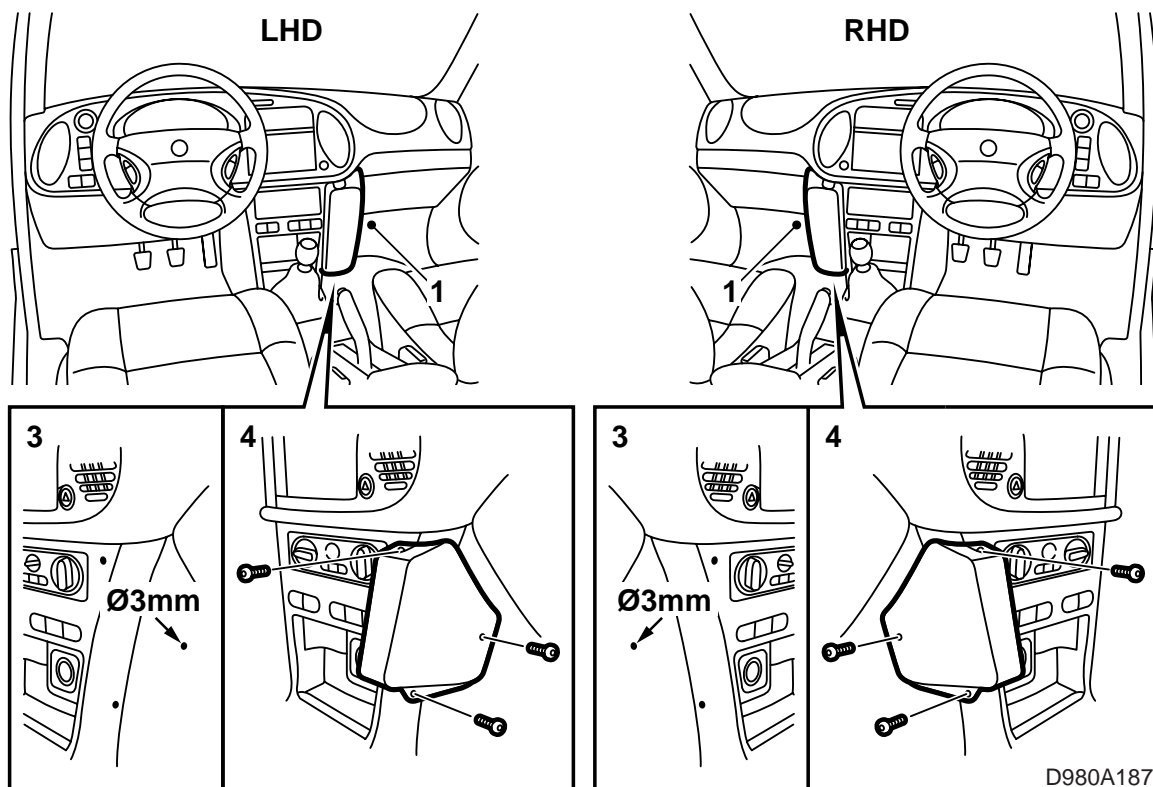
**MONTERINGSANVISNING · INSTALLATION INSTRUCTIONS
MONTAGEANLEITUNG · INSTALLATIONS DE MONTAGE**

Saab 900 M94-

Консоль для телефона

Accessories Part No.	Group	Date	Instruction Part No.	Replaces
400 101 630 400 103 651	8:55-03	Apr 99	86 82 544	75 05 05 Jan 94





- 1 Прижмите консоль для телефона к средней консоли и приладьте её положение. Она должна располагаться как можно выше, на расстоянии примерно 5 мм от панели АСС или панели регуляторов климата.
- 2 Удерживая консоль на месте, наметьте положение отверстий шилом.
- 3 Просверлите по отметкам отверстия сверлом 3 мм.
- 4 Установите на место и прикрутите консоль.