

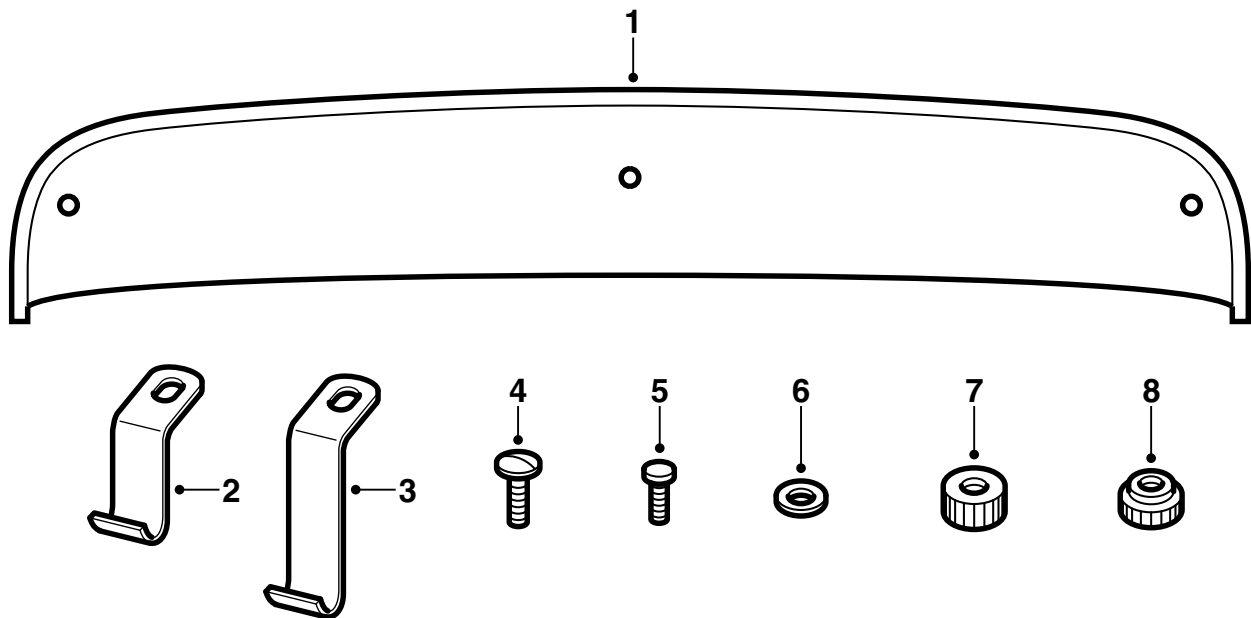


**MONTERINGSANVISNING · INSTALLATION INSTRUCTIONS  
MONTAGEANLEITUNG · INSTRUCTIONS DE MONTAGE**

## Saab 900 M94-, Saab 9-3

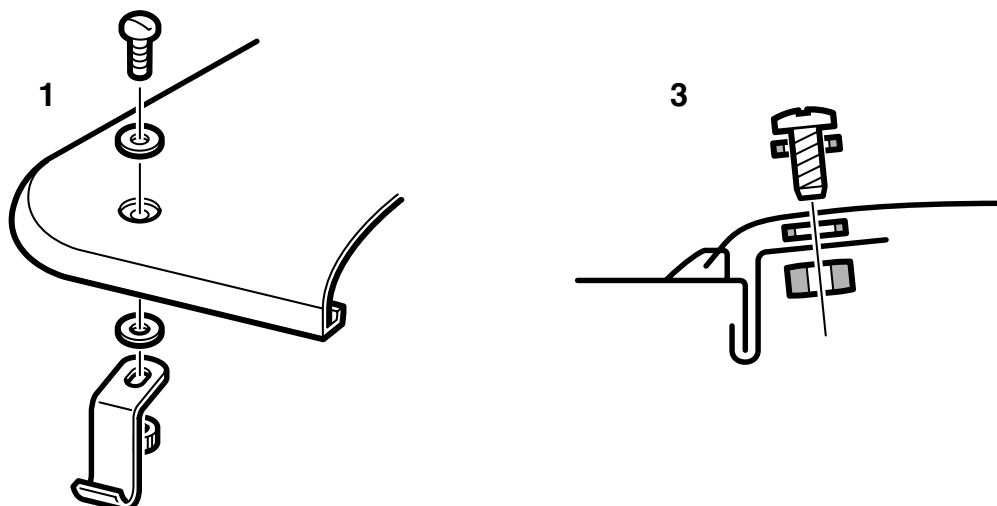
Ветроотражатель

Accessories Part No.	Group	Date	Instruction Part No.	Replaces
400 104 154	8:45-10	Sep 01	86 85 422	86 85 422 Apr 99



D980A191

- 1 Ветроотражатель с резиновой накладкой
- 2 Консоль крепления, внешняя (2 шт.)
- 3 Консоль крепления, средняя
- 4 Винт, внешний (2 шт.)
- 5 Винт, средний
- 6 Шайба (5 шт.)
- 7 Гайка, внешняя (2 шт.)
- 8 Гайка, средняя



D980A192

- 1 Смонтируйте консоли крепления на ветроотражателе свободно.  
На средней консоли шайба устанавливается только между ветроотражателем и консолью.
- 2 Откройте солнечный люк. Установите ветроотражатель в правильное положение на крыше. Приладьте консоли крепления.
- 3 Вдавите ветроотражатель на консоли крепления и подцепите их к крыше.
- 4 Проверьте, чтобы резиновая накладка ветроотражателя плотно прилегала к крыше.
- 5 Затяните гайки вручную.