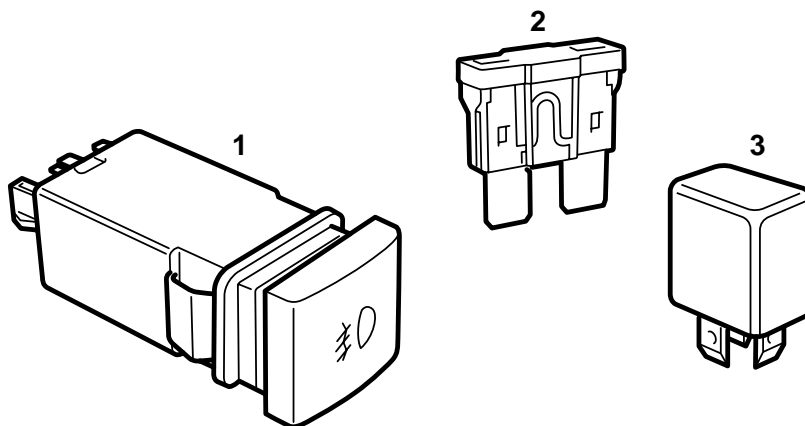


**SAAB****MONTERINGSANVISNING · INSTALLATION INSTRUCTIONS  
MONTAGEANLEITUNG · INSTALLATIONS DE MONTAGE**

## Saab 900 M95-, Saab 9-3

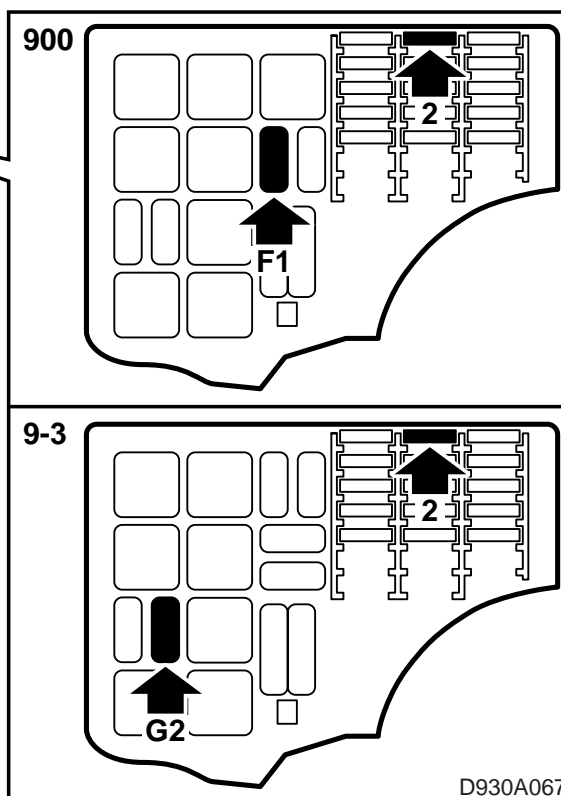
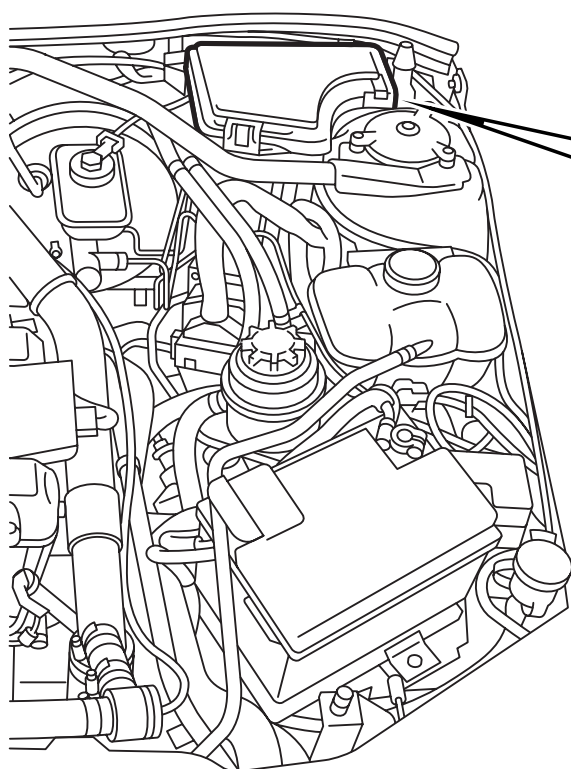
Подсоединение противотуманного света

Accessories Part No.	Group	Date	Instruction Part No.	Replaces
400 105 474	3:51-28	Dec 98	86 87 709	86 87 709 Dec 94



D930A072

- 1 Выключатель "Противотуманный свет".
- 2 Предохранитель 15 А
- 3 Реле



- 1 Отсоедините минусовой кабель аккумулятора, чтобы предотвратить короткое замыкание.
- 2 Смонтируйте предохранитель в токораспределительной коробке в двигательном отсеке на месте 2.
- 3 Установите реле на месте, помеченном **F1** (для Saab 900 M95-96) и **G2** (для Saab 900/Saab 9-3 M97-98), в токораспределительной коробке в двигательном отсеке.
- 4 Замените заглушку (слева от руля для ЛР, соответственно, справа от руля для ПР) на выключатель со значком "лампа".
- 5 Проверьте функционирование.