

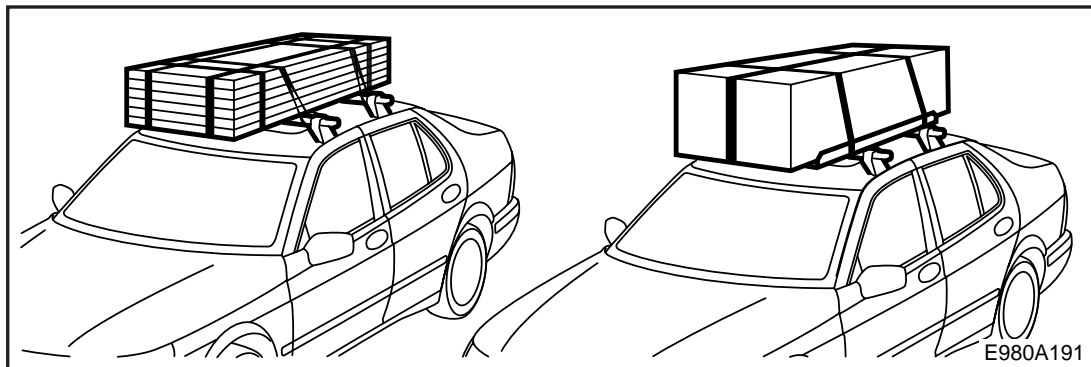
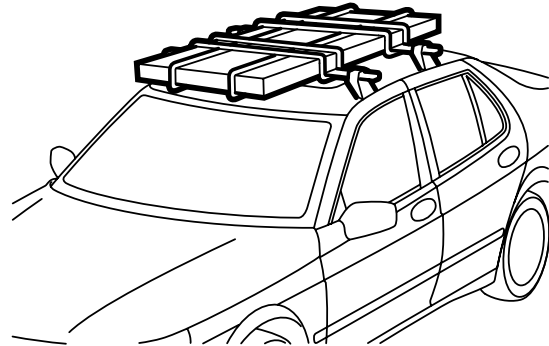
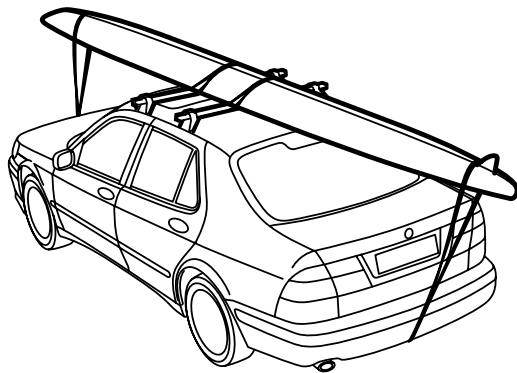


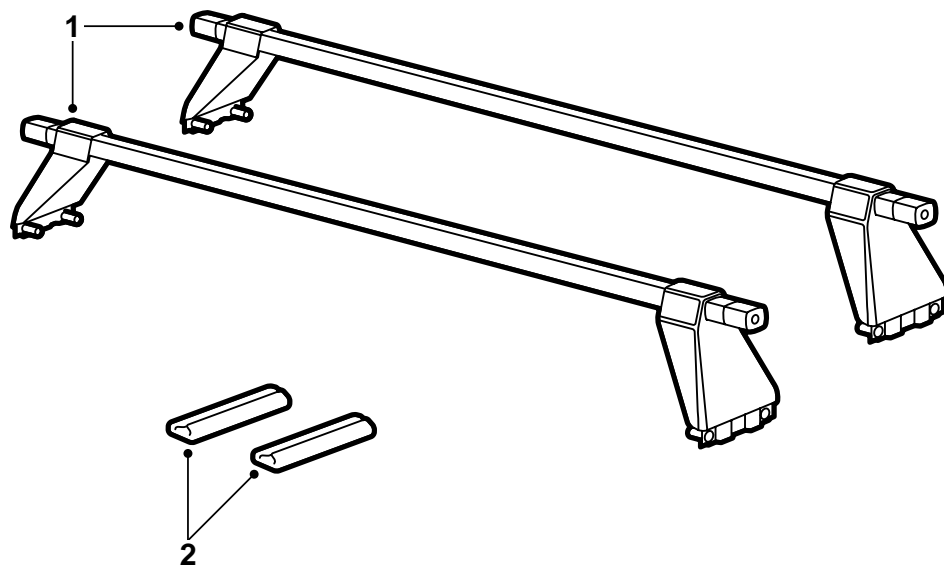
**MONTERINGSANVISNING · INSTALLATION INSTRUCTIONS
MONTAGEANLEITUNG · INSTRUCTIONS DE MONTAGE**

Saab 9-5.

Держатель груза

| Accessories Part No. | Group | Date | Instruction Part No. | Replaces |
|----------------------|----------|--------|----------------------|------------------|
| 400 105 813 | 8:91- 10 | Apr 04 | 47 23 201 | 47 23 201 Feb 99 |





E980A188

- 1 Держатель груза (2 шт.)
- 2 Пластмассовая защита (2 шт.)

Важно**⚠ ПРЕДУПРЕЖДЕНИЕ**

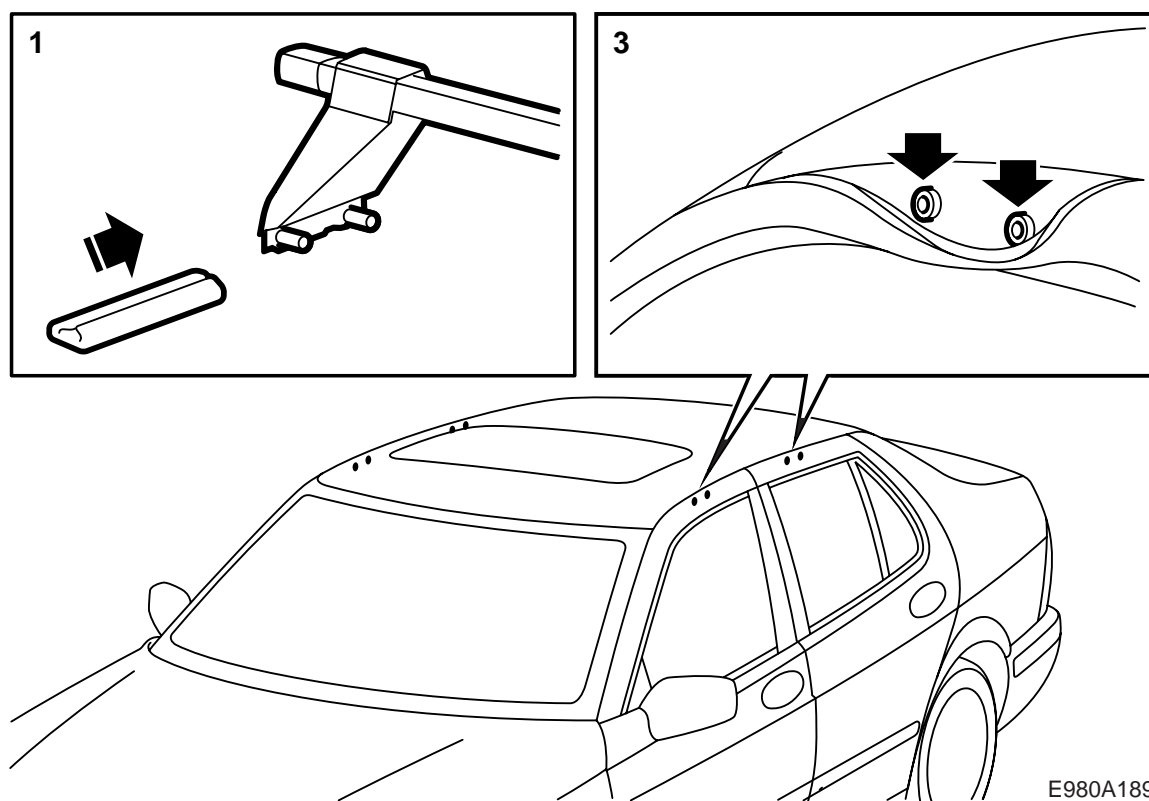
Прочитайте полностью инструкцию по монтажу перед введением в эксплуатацию держателей груза. Монтируйте держатели груза только в соответствии с данной инструкцией, которая должна быть вложена в автомобиль.

Держите скорость автомобиля при езде с грузом на крыше с учетом того, что вес и форма груза могут изменять центр тяжести и аэродинамику.

- Не монтируйте и не используйте держатели груза до тех пор, пока не вникните в инструкцию по монтажу.
- Держатели груза сконструированы для безопасной транспортировки при условии, что они правильно смонтированы. **Модификация продукта не допустима.**
- Всегда проверяйте закрепление груза.
- Максимальный допустимый вес груза на крыше 100 кг включая держатель груза весом (5,5 кг). См. также инструкцию автомобиля.
- Имейте в виду, что дорожные качества автомобиля меняются (при сильном боковом ветре, прохождении поворотов или торможении) при езде с грузом на держателе на крыше.
- По соображениям безопасности движения и с целью уменьшения сопротивления воздуха следует демонтировать держатели груза, когда они не используются.
- Перед машинной мойкой автомобиля держатели груза следует демонтировать.
- Saab Automobile AB не несет ответственности за повреждения, причиненные вследствие неправильно смонтированного держателя для груза или аксессуара.
- При каких-либо неясностях обращайтесь к дилеру Saab.
- Инструкция по монтажу должна иметься в автомобиле.

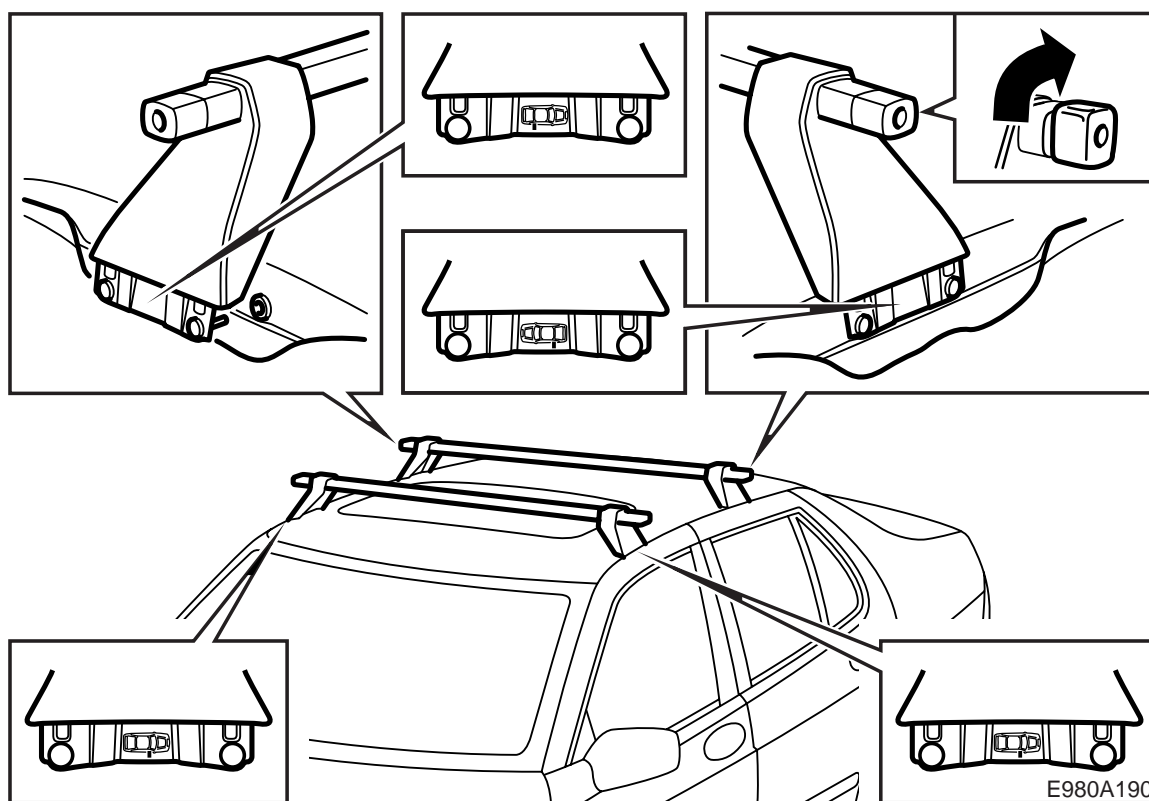
Советы и рекомендации

- Груз должен быть закреплен таким образом, чтобы он не мог соскочить или вызвать повреждения. Тщательно привязывайте груз, чтобы он не мог перемещаться в каком-либо направлении. Водитель несет ответственность за то, чтобы груз был как следует закреплен.
- Применяйте настоящую оснастку для крепления, например, натяжные ремни, которые как следует фиксируются. Не применяйте эластичные ленты или веревки для крепления грузов тяжелее пары лыж.
- Внимательно проверьте, чтобы груз был равномерно распределен на держателях груза и чтобы пункт тяжести был как можно ниже. При транспортировке небольших и очень тяжелых грузов, они должны быть размещены с одной стороны держателей груза и не посередине.
- По соображениям безопасности движения, груз не должен выступать за боковые габариты автомобиля.
- Длинный груз упирать или привязывать к бамперам или буксировочным скобам автомобиля впереди и сзади. Если груз выступает более, чем на 1 м, сзади автомобиля либо хотя бы немного впереди автомобиля, то его следует маркировать как следует предупредительным вымпелом или чем-то подобным.
- Перед выездом проконтролируйте, чтобы все крепежные приспособления были зафиксированы. Проверьте также, чтобы груз был как следует привязан. Проехав небольшой отрезок пути, остановитесь и проверьте, чтобы все крепежные приспособления были зафиксированы.
- Отчет тестов автомобильной промышленности и специализированная литература показывают, что при перевозке объемного груза (например досок для серфинга, закрытых багажников) крыша автомобиля подвергается дополнительной нагрузке по причине усиленного сопротивления ветра. При транспортировке доски для серфинга, она должна быть размещена в перевернутом положении носом вперед.



E980A189

- 1 Наденьте пластмассовые защиты на регулирующую опорную ножку (сторона с колесиком затягивания), чтобы защитить лак при монтаже держателя груза.
- 2 Откройте все двери автомобиля.
Отогните резиновую накладку и найдите отверстия для крепления по бокам крыши.



3 Начинаяте монтаж с левой стороны автомобиля. Осторожно установите держатель для груза на крыше опорной зафиксированной ножкой к себе. Держите ножку поднятой над крышей, чтобы не повредить лак.

Отогните резиновую накладку и вставьте штифты зафиксированной опорной ножки в отверстия для крепления.

Следите, чтобы резиновая накладка оказалась перед пластмассовой крышкой держателя груза.

7 Демонтаж производится в обратном порядке.

8 Положите инструкцию по монтажу в автомобиль.

9 Когда держатели для груза не используются, их следует демонтировать с автомобиля.

Указание

Держатели для груза маркированы рисунком, на котором показано расположение опорных ножек на крыше. Помните, что затягивание опорных ножек осуществляется с правой стороны автомобиля.

4 Осторожно закройте двери на левой стороне, чтобы опорные ножки удерживались на месте.

5 Перейдите на другую сторону автомобиля и снимите пластмассовую защиту с регулируемой опорной ножки.

Отогните резиновую накладку и вставьте штифты опорной ножки в отверстия для крепления. Осторожно закройте двери.

6 Закрепите держатель для груза, повернув колесико для затягивания на внешнем конце держателя по часовой стрелке. Затяните вручную, но только с такой силой, чтобы опорная ножка прилегала к краям отверстий для крепления.