

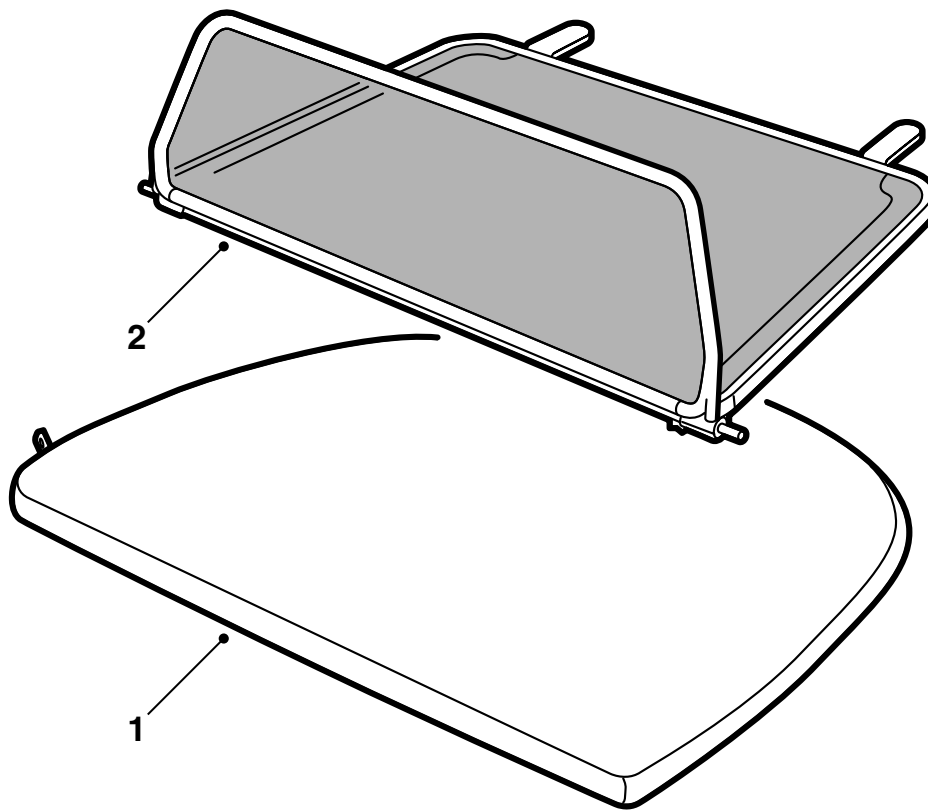


MONTERINGSANVISNING · INSTALLATION INSTRUCTIONS
MONTAGEANLEITUNG · INSTRUCTIONS DE MONTAGE

Saab 900 Кабриолет M1995-98, 9-3 Кабриолет

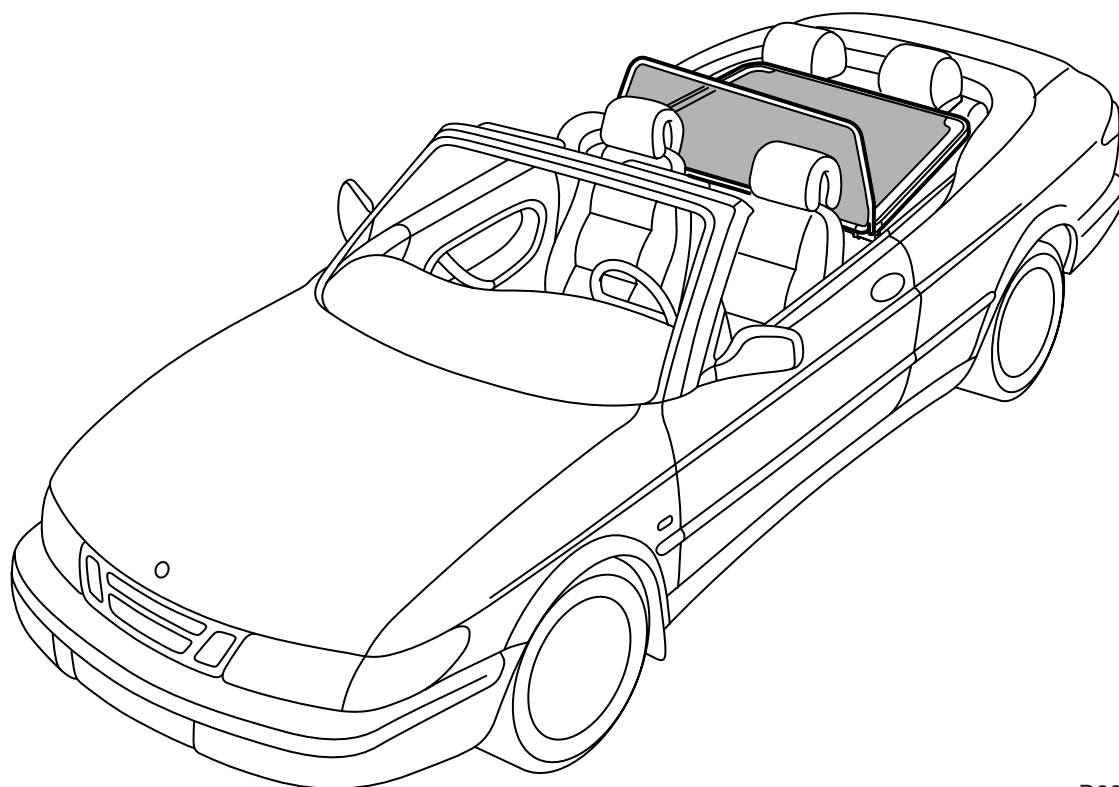
Защита от ветра

| Accessories Part No. | Group | Date | Instruction Part No. | Replaces |
|----------------------|---------|--------|----------------------|----------|
| 400 105 821 | 9:84-13 | Aug 01 | 55 20 283 | |



D980A346

- 1 Чехол
- 2 Защита от ветра



D980A025

Монтаж

Установите защиту от ветра над задним сидением, вставив задние направляющие под подголовники и вдавив передние направляющие в отверстия в боковых обшивках.

Проверьте, чтобы в передних точках крепления не было никакого зазора. Если есть, то подрегулируйте двумя винтами, которые сидят в концах направляющих штифтов.

Указание

Не перемещайте спинку переднего сидения настолько, чтобы она упиралась в защиту от ветра.

Демонтаж

Отожмите назад передние направляющие штифты и снимите защиту от ветра с подголовников заднего сидения.

Указание

Всегда храните защиту от ветра в чехле, когда она не используется. Положите её в багажнике передними направляющими штифтами вверх.

Мойка

Пользуйтесь льняным полотенцем и мыльным раствором. Осторожно прижмите перфорированную пластиковую пленку.

Указание

Никогда не используйте моечный бензин или другие растворители.
