



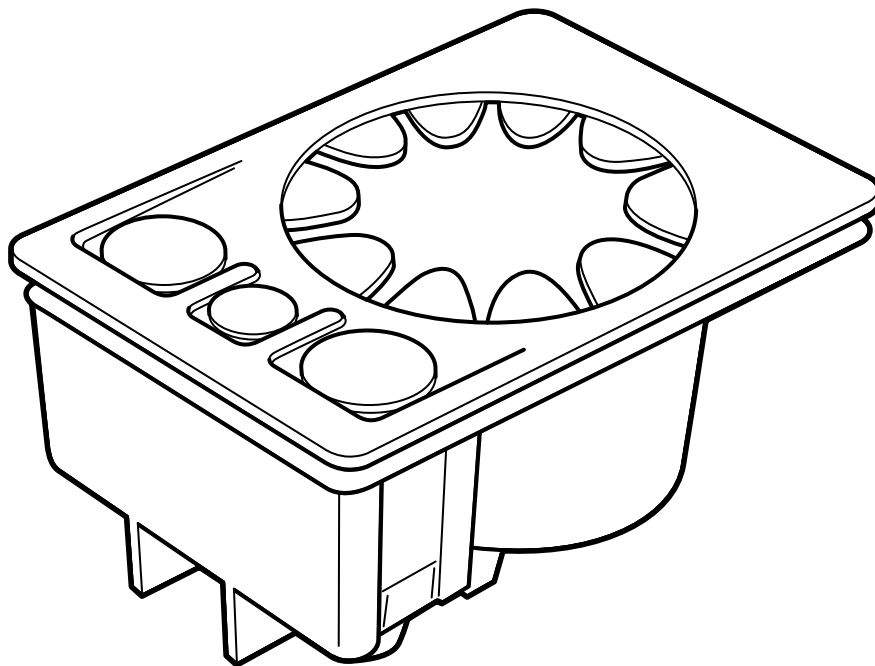
SAAB

**MONTERINGSANVISNING · INSTALLATION INSTRUCTIONS
MONTAGEANLEITUNG · INSTRUCTIONS DE MONTAGE**

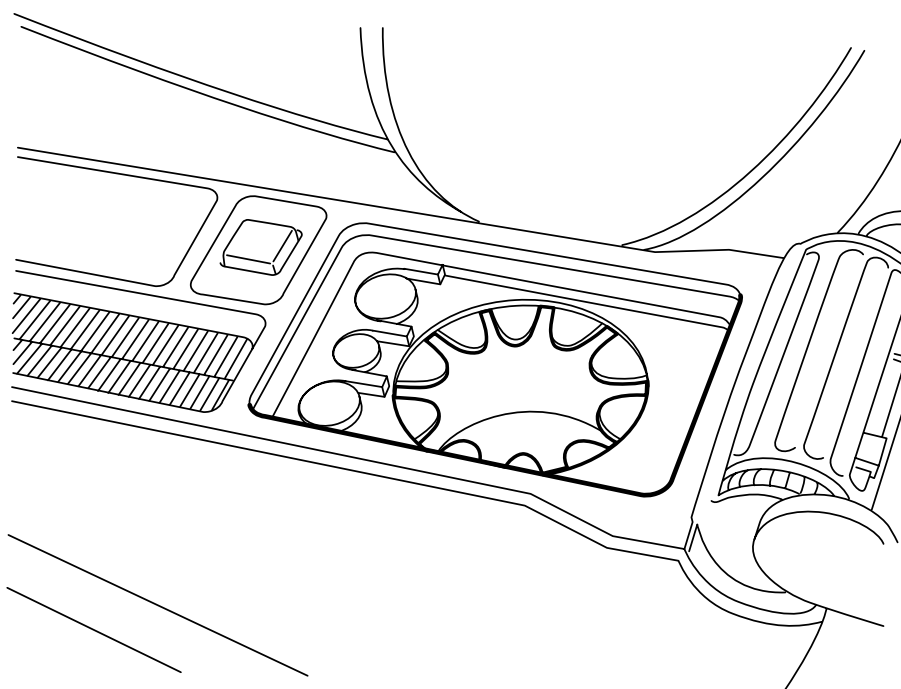
Saab 900 M94-, Saab 9-3

Держатель стаканов

| Accessories Part No. | Group | Date | Instruction Part No. | Replaces |
|----------------------------|---------|--------|----------------------|------------------|
| 400 106 076 400 126 504 | 9:85-02 | Sep 00 | 47 90 424 | 47 90 424 Feb 99 |



D980A147



D980A148

- 1 Выньте ковер, который лежит на дне ящика для хранения.
- 2 Установите затем держатель стаканов, как показано на рисунке.