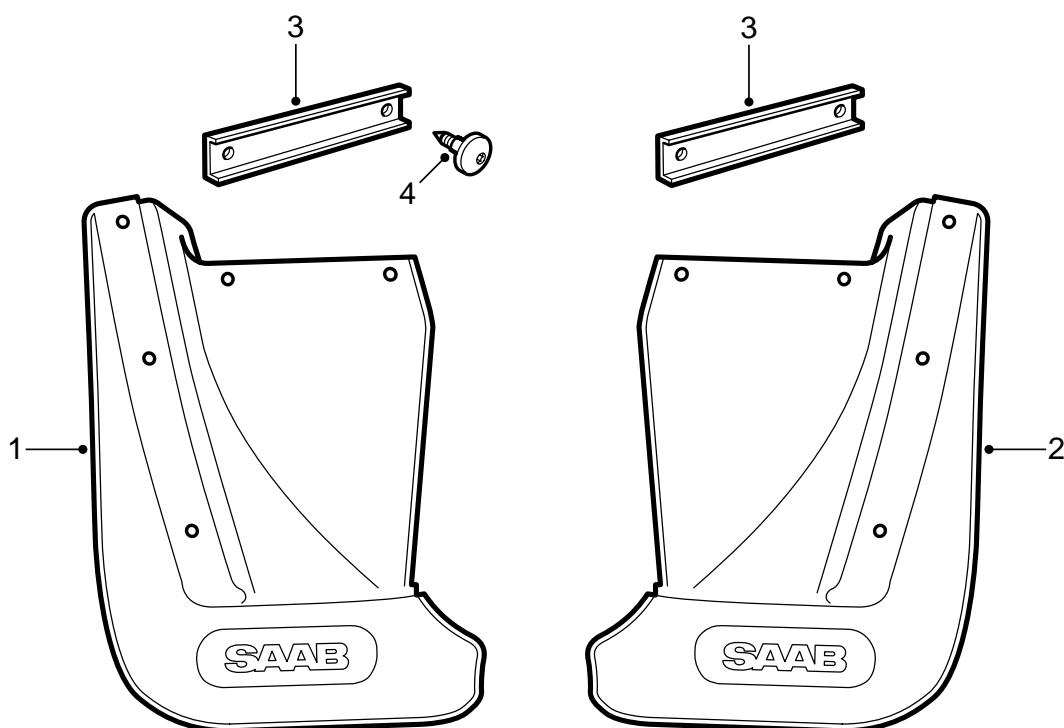


**SAAB****MONTERINGSANVISNING · INSTALLATION INSTRUCTIONS  
MONTAGEANLEITUNG · INSTALLATIONS DE MONTAGE**

## Saab 9-5

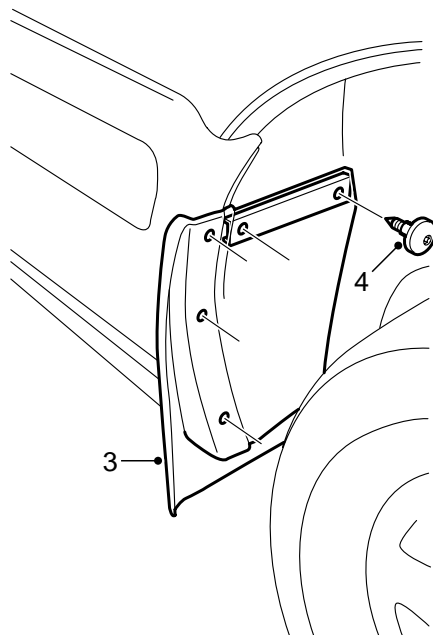
**Брызговики**

Accessories Part No.	Group	Date	Instruction Part No.	Replaces
400 106 191	8:45-11	Jul 98	46 77 241	46 77 241 Aug 96



E980A616

- 1 Брызговик (Левый)
- 2 Брызговик (Правый)
- 3 Шина крепления (2 шт.)
- 4 Винт (10 шт.)



E980A617

- 1 Демонтируйте заднее колесо.
- 2 Очистите край крыла и подкрыльник.
- 3 Установите брызговик в колесную нишу. Прижмите брызговик наискось вверх и просверлите 5 отверстий сверлом 3,5 мм. Используйте брызговик в качестве эталона.
- 4 Смонтируйте два винта в подкрыльнике. Насадите шину крепления на заднюю сторону подкрыльника и затяните винты.
- 5 Смонтируйте три винта в крае крыла.
- 6 Смонтируйте заднее колесо.