



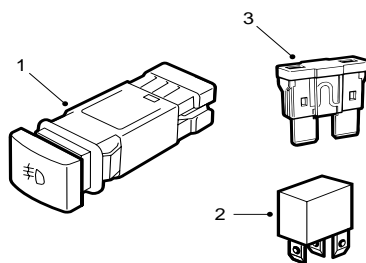
SAAB

**MONTERINGSANVISNING · INSTALLATION INSTRUCTIONS
MONTAGEANLEITUNG · INSTALLATIONS DE MONTAGE**

Saab 9-5

Комплект для установки противотуманных фар

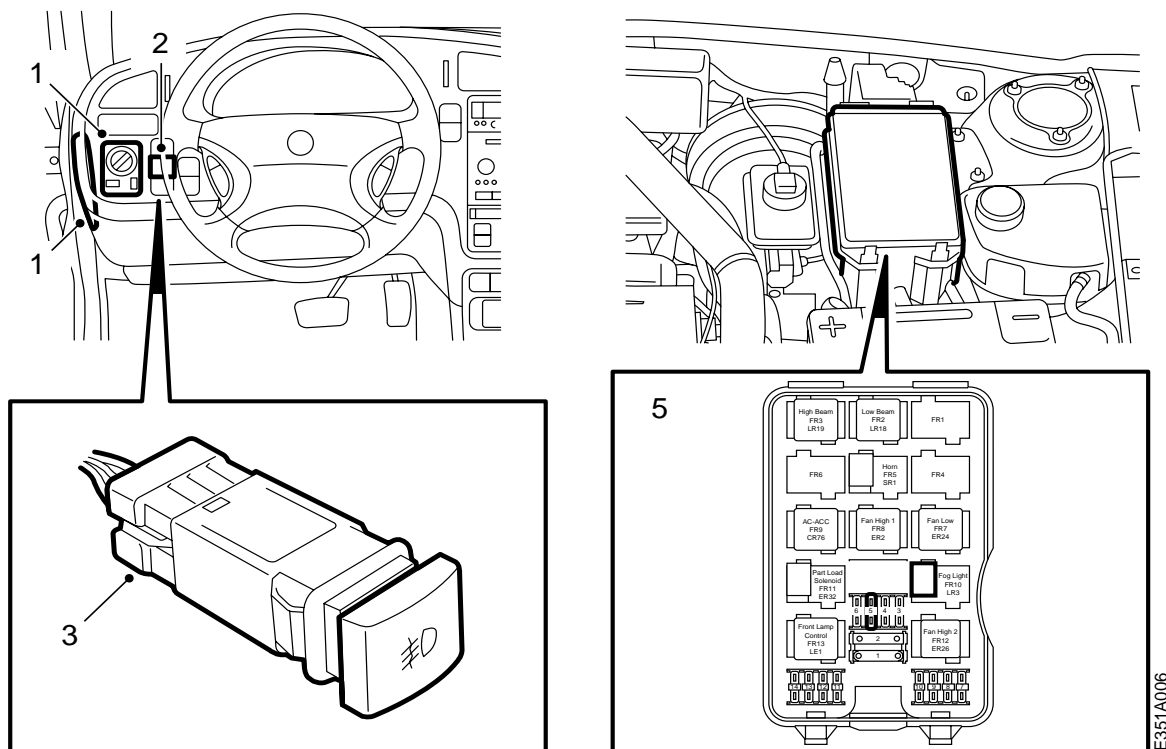
Accessories Part No.	Group	Date	Instruction Part No.	Replaces
400 106 209	3:51-32	Jan 99	47 85 242	47 85 242 Apr 97



- 1 Выключатель
- 2 Реле
- 3 Предохранитель

ES31A005

ВНИМАНИЕ! Фары не входят в комплект!



- 1 Откройте люк держателя предохранителей в приборной панели и демонтируйте выключатель света.
- 2 Демонтируйте среднюю накладную крышку около выключателя света.
- 3 Отсоедините контактный разъем от крышки и подсоедините его к входящему в комплект выключателю.
- 4 Установите на место выключатель света и закройте люк предохранителей.
- 5 Откройте токораспределительную коробку в двигательном отсеке и смонтируйте входящие в комплект реле и предохранитель согласно рисунку на внутренней стороне крышки:
Реле в поз. 10.1
Предохранитель в поз. 5.
- 6 Проверьте функционирование противотуманных фар, а также соответствие их включения правилам, действующим в соответствующей стране.
- 7 Поставьте автомобиль на ровный пол и отрегулируйте противотуманный свет винтами регулировки высоты на задних сторонах ламп.

E351A006