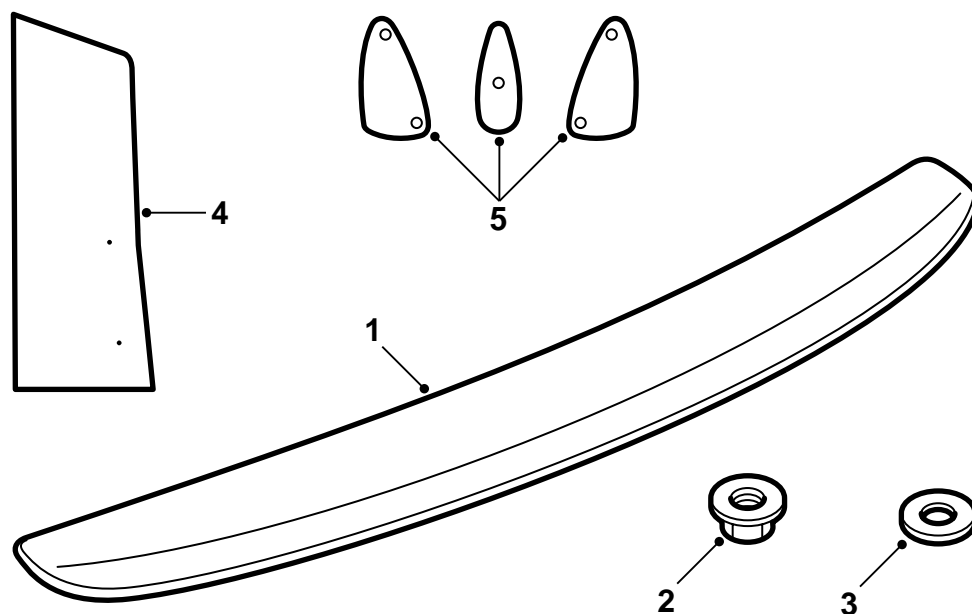


**SAAB****MONTERINGSANVISNING · INSTALLATION INSTRUCTIONS  
MONTAGEANLEITUNG · INSTALLATIONS DE MONTAGE****Saab 9-5 4D**

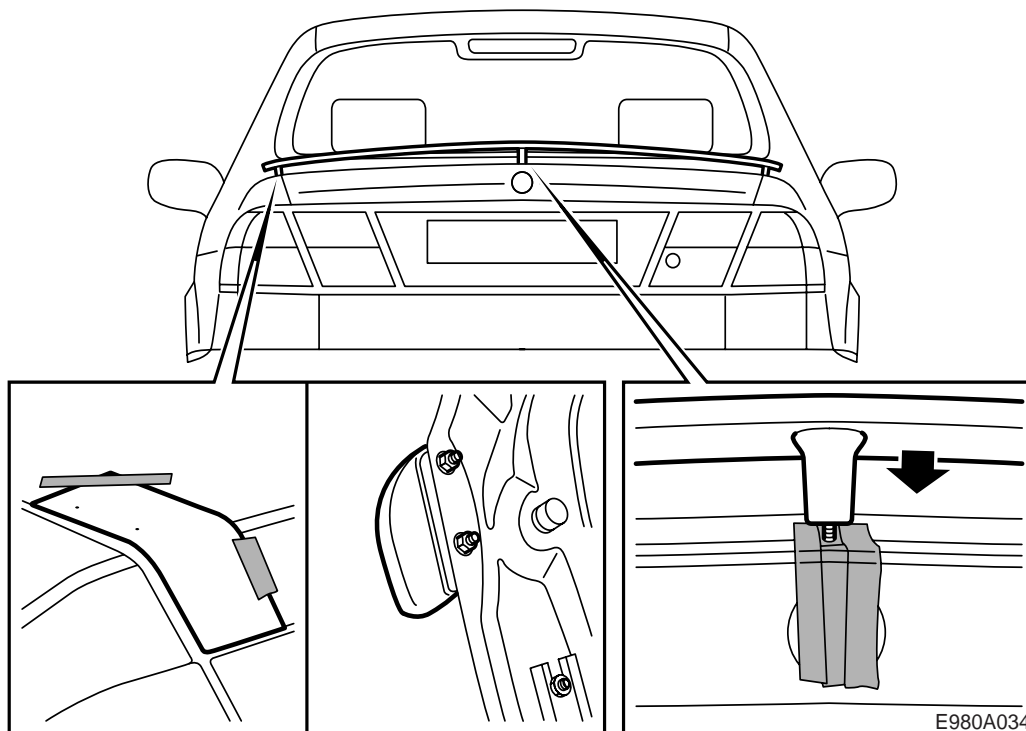
Задний спойлер

Accessories Part No.	Group	Date	Instruction Part No.	Replaces
400 106 217	8:46-26	Nov 98	46 77 233	46 77 233 Jul 97



E980A033

- 1 Спойлер
- 2 Гайка (5 шт.)
- 3 Цинковая шайба (5 шт.)
- 4 Шаблон
- 5 Уплотнения



- 1 Откройте крышку багажника и демонтируйте обшивку крышки багажника.

### Указание

Обшивка крышки багажника смонтирована 3-ступенчатыми заклепками. Осторожно вдавите немного центральную часть заклепки, а затем вытащите всю заклепку.

- 2 Слева: Вырежьте шаблон. Приложите шаблон на левой стороне крышки багажника и закрепите его тейпом.
- 3 Наметьте отверстия керном и просверлите сверлом 9 мм.

### Примечание

Улавливайте стружку от сверления на внутренней стороне магнитом.

- 4 Справа: Приложите шаблон на правой стороне крышки багажника и закрепите его тейпом.
- 5 Наметьте отверстия керном и просверлите сверлом 9 мм.

### Примечание

Улавливайте стружку от сверления на внутренней стороне магнитом.

- 6 Наклейте тейп посередине крышки багажника через эмблему и вверх на крышку.
- 7 Смонтируйте двухсторонние клейкие уплотнения посередине спойлера, чтобы локализовать положение центрального отверстия.

- 8 Поместите спойлер так, чтобы он встал во внешние отверстия. Прижмите спойлер посередине, чтобы наметить положение центрального отверстия.

- 9 Снимите спойлер и просверлите отверстие сверлом 7 мм.
- 10 Снимите тейп с крышки багажника.
- 11 Обдерите отверстия и удалите стружки и хлопья краски. Очистите средством Teroson FL. Нанесите Stodex 1K Fullprimer. Нанесите финишную краску. Обработайте внутренние поверхности отверстий средством Terotex HV 400 или Mercasol 1.
- 12 Положите шайбы на отверстия.
- 13 Снимите защитную бумагу с тейпа под каждым креплением на спойлере.
- 14 Установите спойлер так, чтобы он встал в отверстия.
- 15 Оставьте спойлер на месте и осторожно откройте крышку багажника.
- 16 Закрепите спойлер пятью гайками.  
**Момент затягивания: 6 Нм.**
- 17 Удалите стружки от сверления пылесосом.
- 18 Смонтируйте обшивку крышки багажника.

**Инструкции по лакировке****Инструкция по лакировке грунтованной пластмассы PUR-RIM**

Спойлер следует размещать во время лакировки так, чтобы он не деформировался.

Температура не должна превышать +40°C.

Спойлер загрунтован у поставщика.

При обращении со спойлером следует пользоваться чистыми перчатками.

**Время сушки**

70 минут при +40°C.

**Подготовка**

Для достижения наилучшего результата следует наносить заполняющую поры грунтовку.

Отшлифуйте как следует окрашенные поверхности. Применяйте шлифовальную бумагу 3М 1200 или 800.