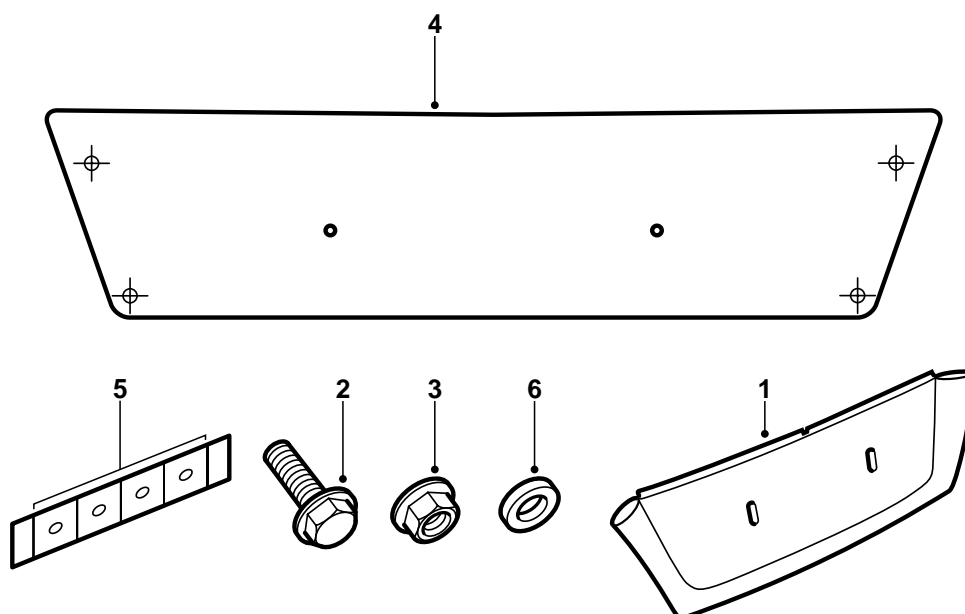


**SAAB****MONTERINGSANVISNING · INSTALLATION INSTRUCTIONS
MONTAGEANLEITUNG · INSTALLATIONS DE MONTAGE**

Saab 9-5

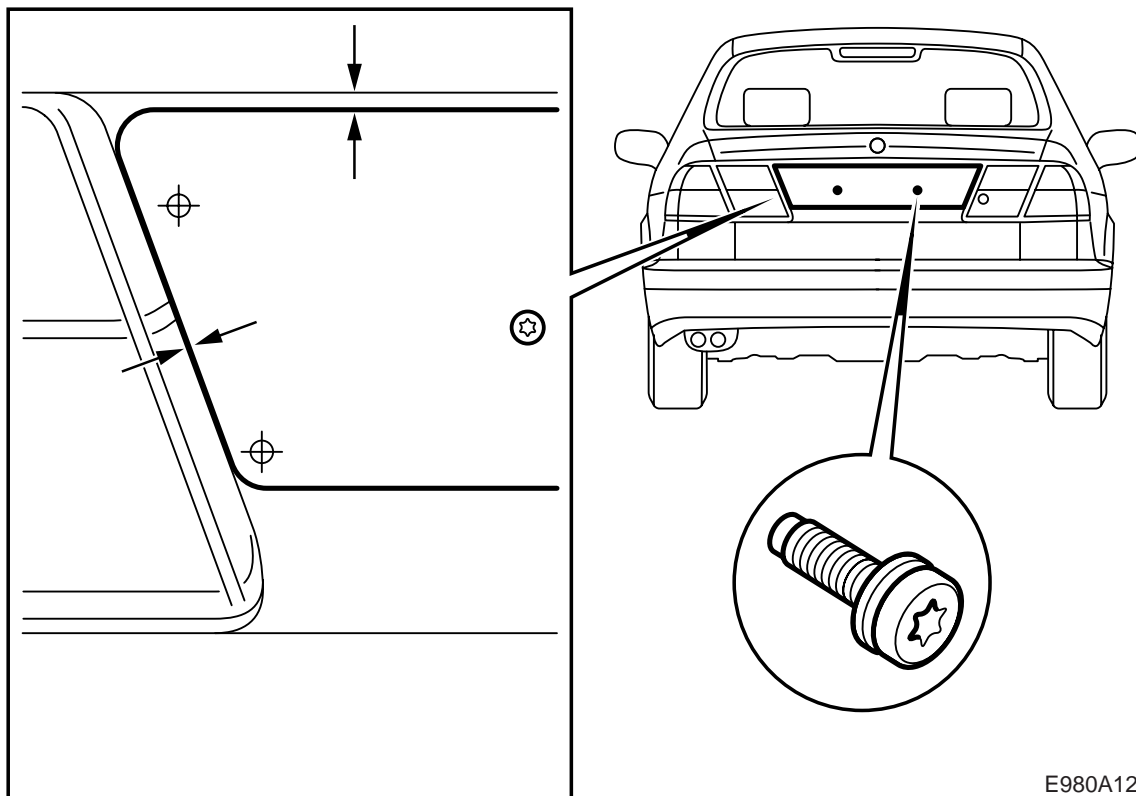
Задняя декоративная панель

Accessories Part No.	Group	Date	Instruction Part No.	Replaces
400 106 233	8:41-06	May 99	46 77 274	46 77 274 Aug 98



E980A093

- 1 Декоративная панель
- 2 Винт (2 шт.)
- 3 Гайка (2 шт.)
- 4 Шаблон
- 5 Цинковая шайба (4 шт.)
- 6 Уплотнение из пенистой резины (4 шт.)



E980A122

- 1 Откройте крышку багажника и снимите обшивку.

Указание

Обшивка крышки багажника смонтирована 3-ступенчатыми заклепками. Осторожно вдавите немного центральную часть заклепки, а затем вытащите всю заклепку.

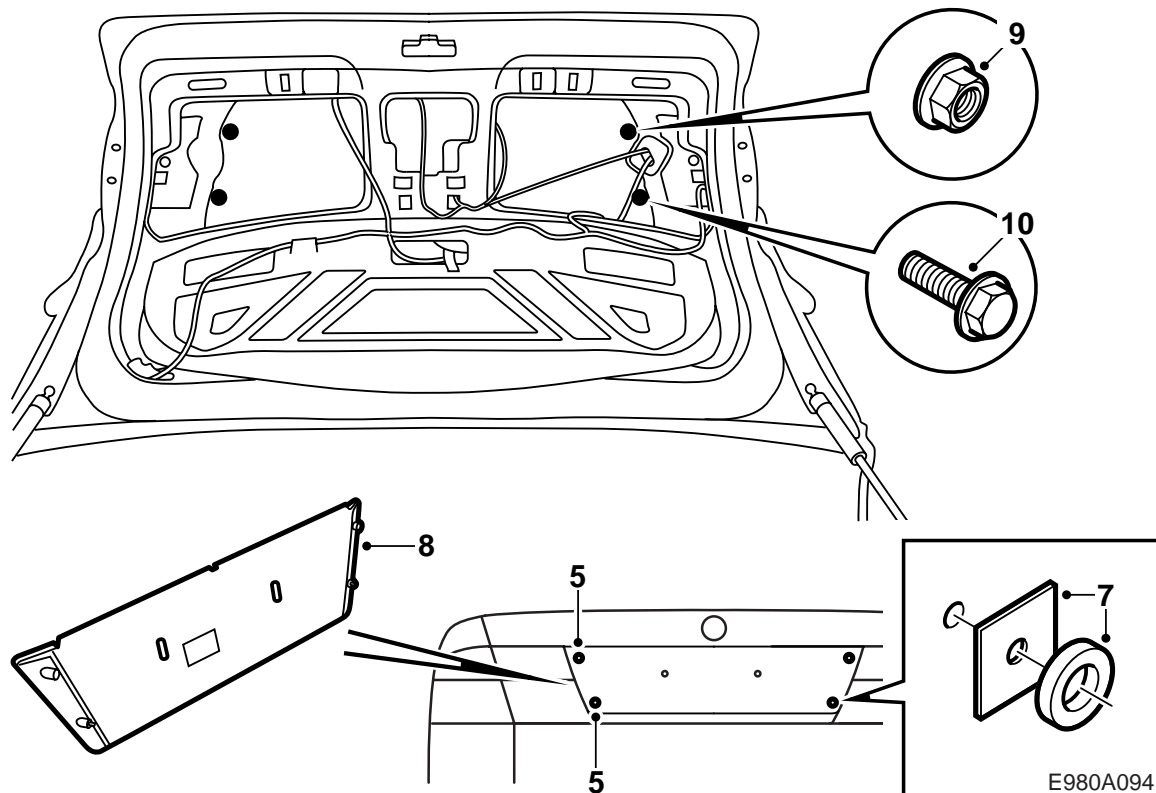
- 2 Снимите табличку номерного знака.
- 3 Вырежьте обе части шаблона вдоль сплошной линии и склейте их.

Указание

Тщательно совместите.

Сделайте отверстия для винтов таблички номерного знака.

- 4 Наложите шаблон и зафиксируйте его с помощью винтов таблички номерного знака. Следите, чтобы зазор был одинаковым слева и справа в верхнем краю, а также слева и справа по отношению к задним комби-фарам.
- 5 Маркируйте центр отверстий на левой и правой сторонах кернером. Уберите шаблон. Просверлите сверлом 6 мм. Поверьте положение отверстий по отношению к декоративной панели. Просверлите сверлом 9 мм. При необходимости отверстия можно расшлифовать до правильного положения, но не более, чем до 9,5 мм.



- 6 Обдерите отверстия и удалите стружки и хлопья краски. Очистите средством Teroson FL. Нанесите Standox 1K Fullprimer. Наложите верхний слой краски. Нанесите на внутренние поверхности уплотнитель для отверстий Terotex HV или 400 Mercasol 1.
- 7 Смонтируйте цинковые шайбы и уплотнения из пеной резины на четырех просверленных отверстиях, см. рисунок.
- 8 Проверьте, чтобы поверхность, где будет монтироваться панель, была чистой. Приладьте панель так, чтобы зазор был одинаковым слева и справа в верхнем краю, а также слева и справа по отношению к задним комби-фарам.
- 9 Откройте крышку багажника и затяните гайки.
Момент затягивания: 3 Нм.
- 10 Закрутите винты.
Момент затягивания: 3 Нм.
- 11 Смонтируйте табличку номерного знака так, чтобы она была отцентрирована по отношению к панели, и установите на место обшивку крышки багажника.