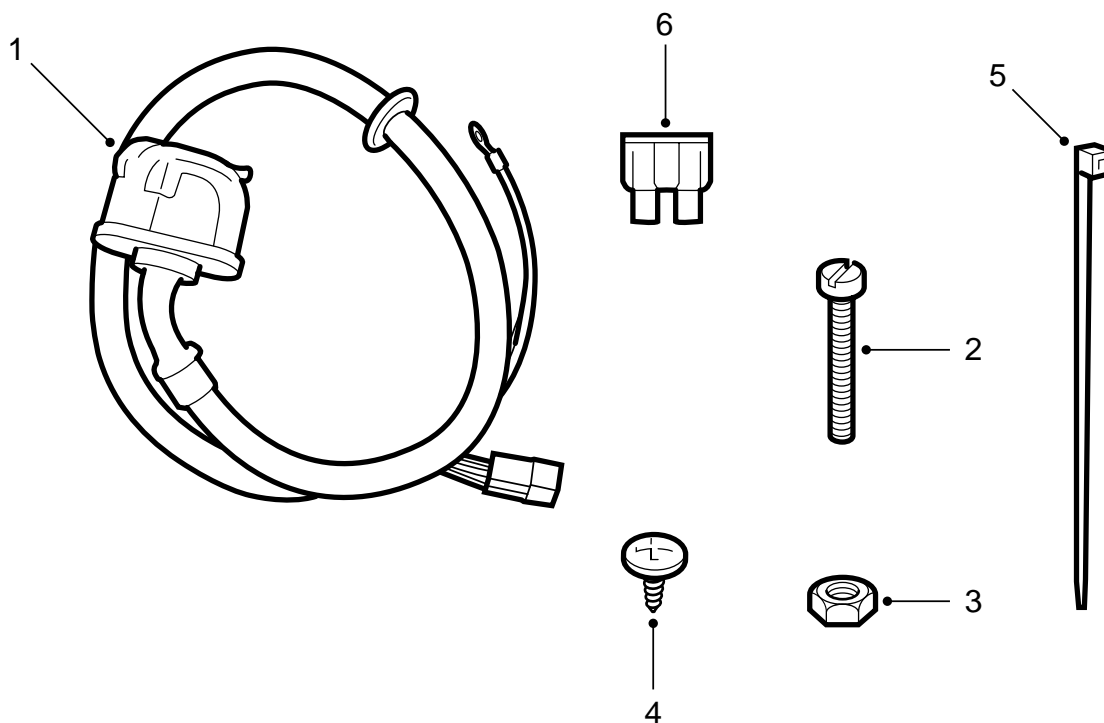


**SAAB****MONTERINGSANVISNING · INSTALLATION INSTRUCTIONS
MONTAGEANLEITUNG · INSTALLATIONS DE MONTAGE**

Saab 9-5

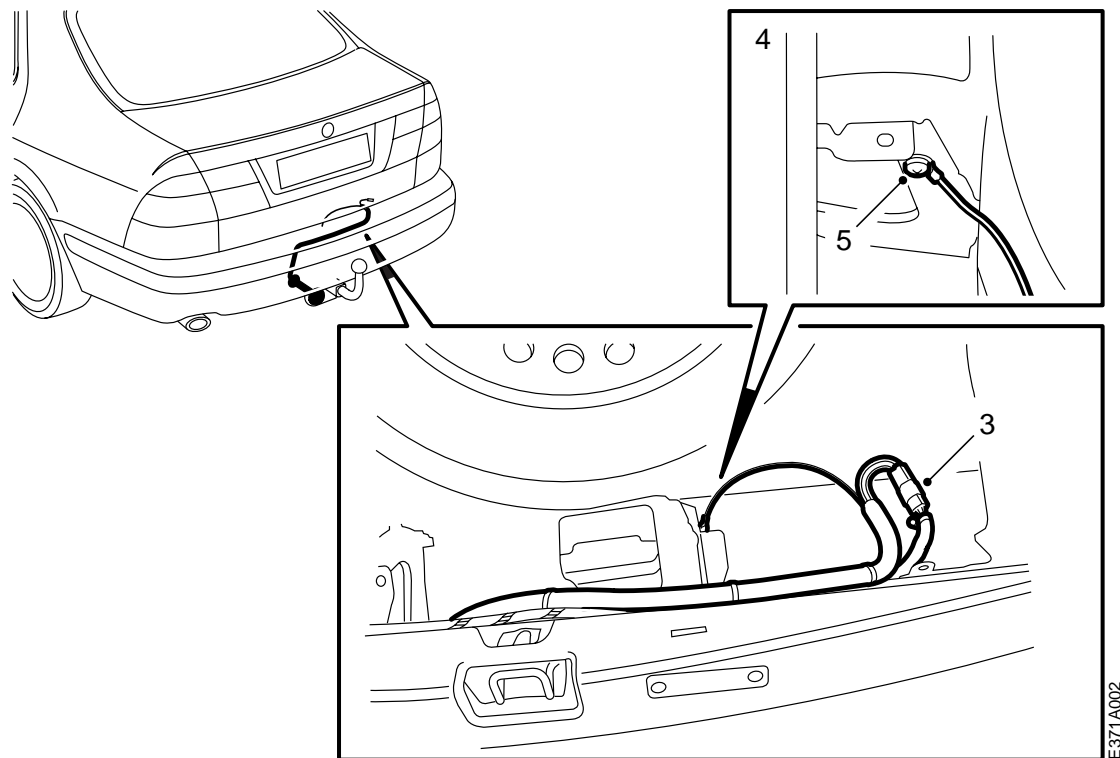
Проводка, 13-полюсная

Accessories Part No.	Group	Date	Instruction Part No.	Replaces
400 106 282	3:71-23	Jun 98	48 05 107	48 05 107 Aug 96



E371A007

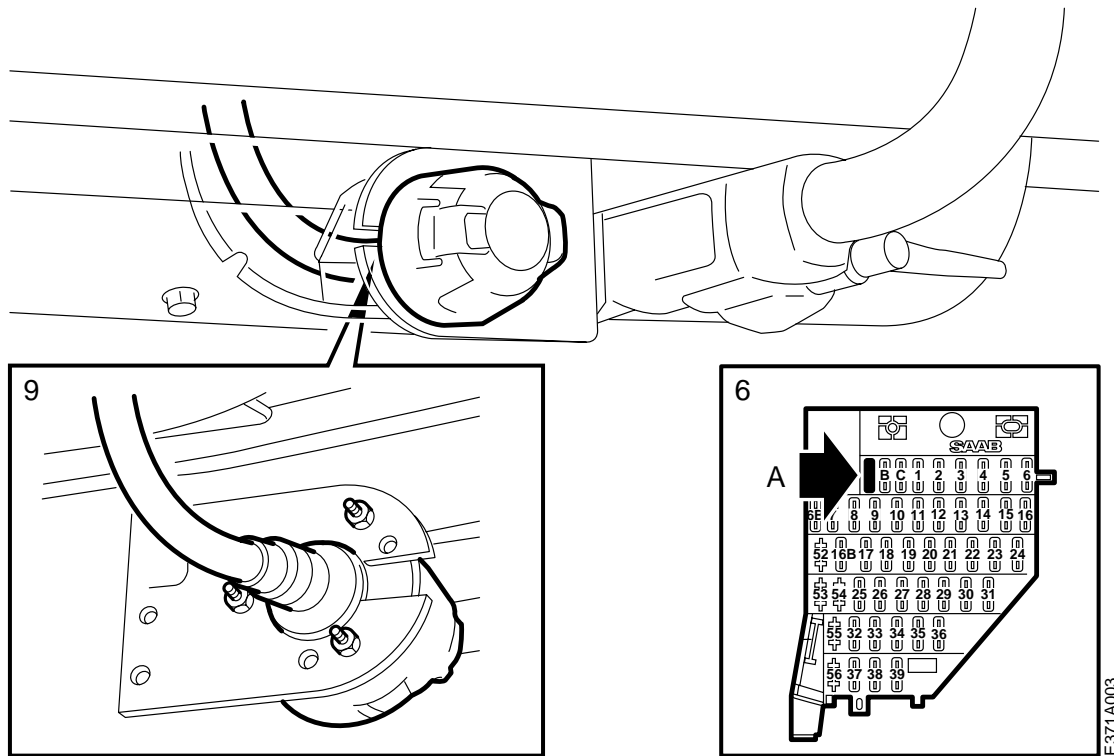
- 1 Контакт буксирного крюка, 13-полюсный
- 2 Винт (3 шт.)
- 3 Гайка (3 шт.)
- 4 Металлический винт
- 5 Хомут (3 шт.)
- 6 Предохранитель



E371A002

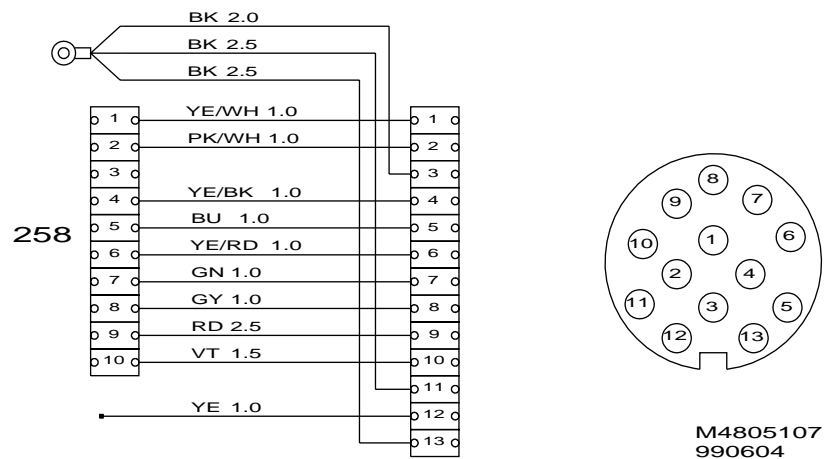
Исходное положение: Задний бампер демонтирован.

- 1 Демонтируйте резиновую пробку на заднем каркасе.
- 2 Протяните проводку, входящую в комплект, в багажник.
- 3 Подсоедините контактный разъем буксирного крюка к контакту проводки автомобиля. Изолируйте свободный желтый кабель.
- 4 Просверлите отверстие сверлом диаметр 5,0 мм в правом усиливающем элементе, см. рисунок.
- 5 Соскребите краску вокруг отверстия и прикрутите кабель заземления проводки металлическим винтом.



- 6 Смонтируйте предохранитель (25 А) на месте А в блоке предохранителей в приборной панели на короткой стороне около двери водителя.
- 7 Проверьте функционирование розетки.
- 8 Смонтируйте буксирный крюк (см. отдельную инструкцию по монтажу) и бампер.
- 9 Смонтируйте контакт на пластине так, чтобы люк открывался влево.
- 10 Поправьте проводку между контактом и задним каркасом.
- 11 Смонтируйте резиновую втулку проводки в проходном отверстии заднего каркаса.
- 12 Зафиксируйте проводку хомутами.

E371A003



Электросхема

В таблице указан 13-полюсный контактный разъем буксирного крюка.

- 1 Левые мигающие фонари
- 2 Задний противотуманный свет
- 3 Земля
- 4 Правые мигающие фонари
- 5 Стояночный фонарь правый
- 6 Тормозные сигналы
- 7 Стояночный фонарь левый
- 8 Сигнал заднего хода
- 9 +30
- 10 +54
- 11 Земля
- 12 Не используется
- 13 Земля