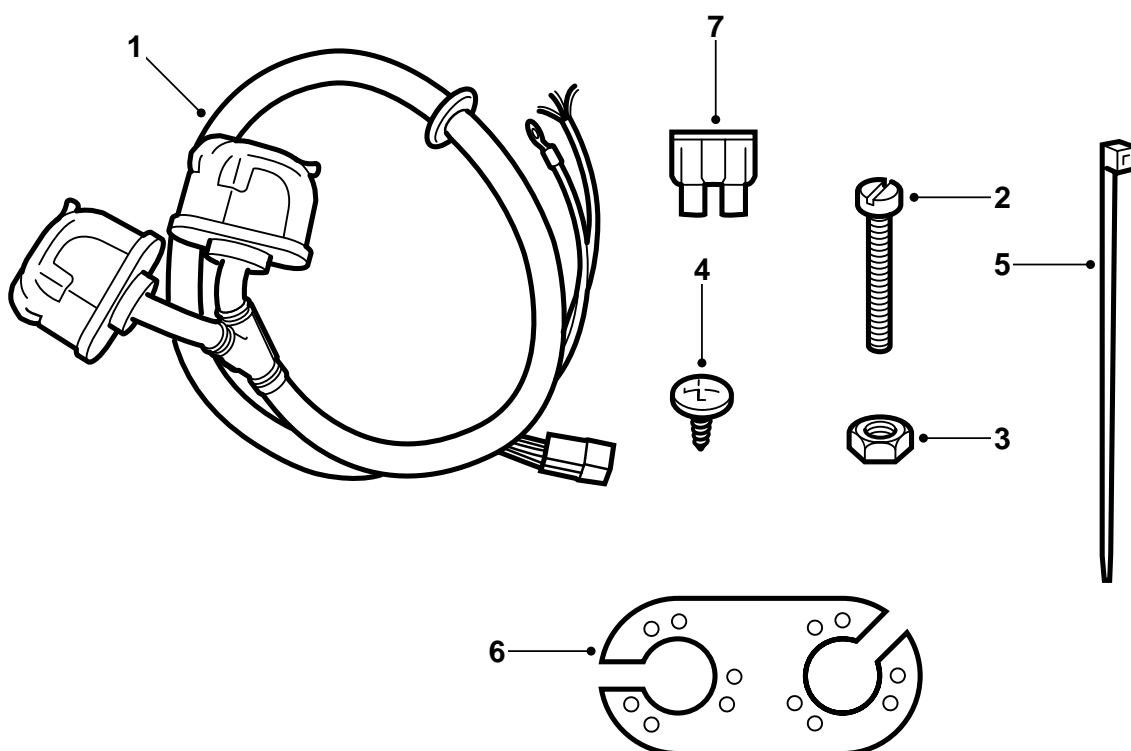


**SAAB****MONTERINGSANVISNING · INSTALLATION INSTRUCTIONS
MONTAGEANLEITUNG · INSTALLATIONS DE MONTAGE**

Saab 9-5

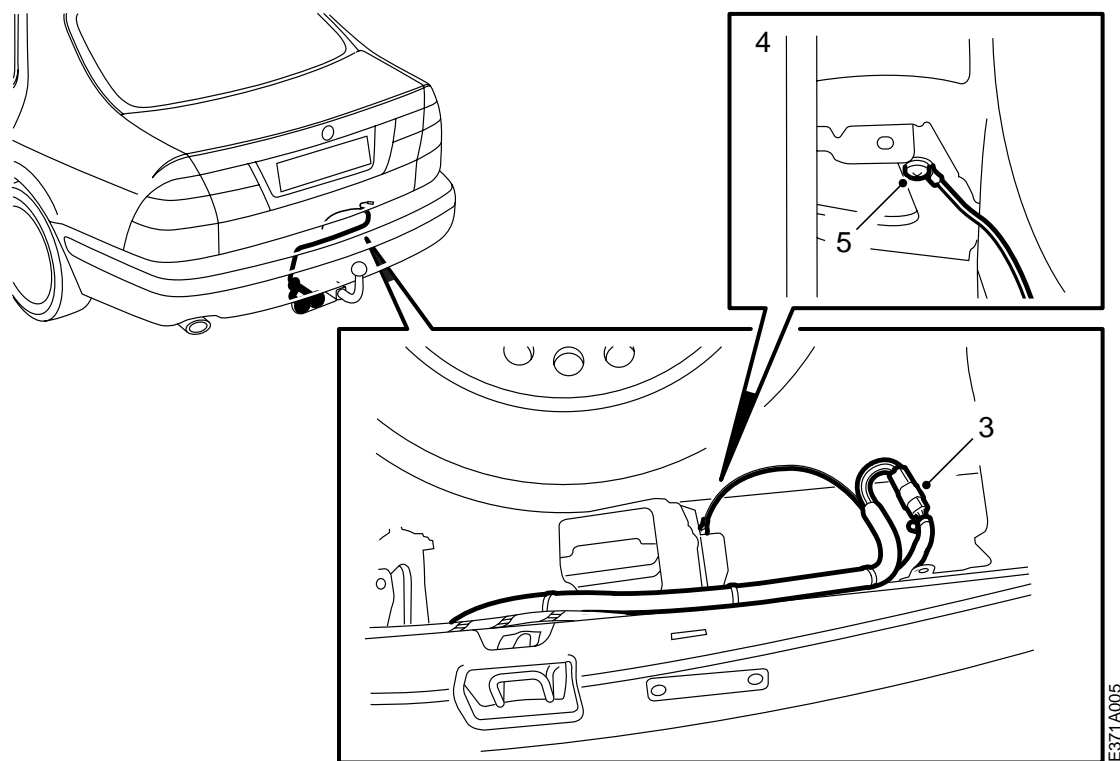
Проводка, 7+7-полюсная

Accessories Part No.	Group	Date	Instruction Part No.	Replaces
400 106 290	3:71-22	June 98	48 06 998	48 06 998 Aug 96



E371A004

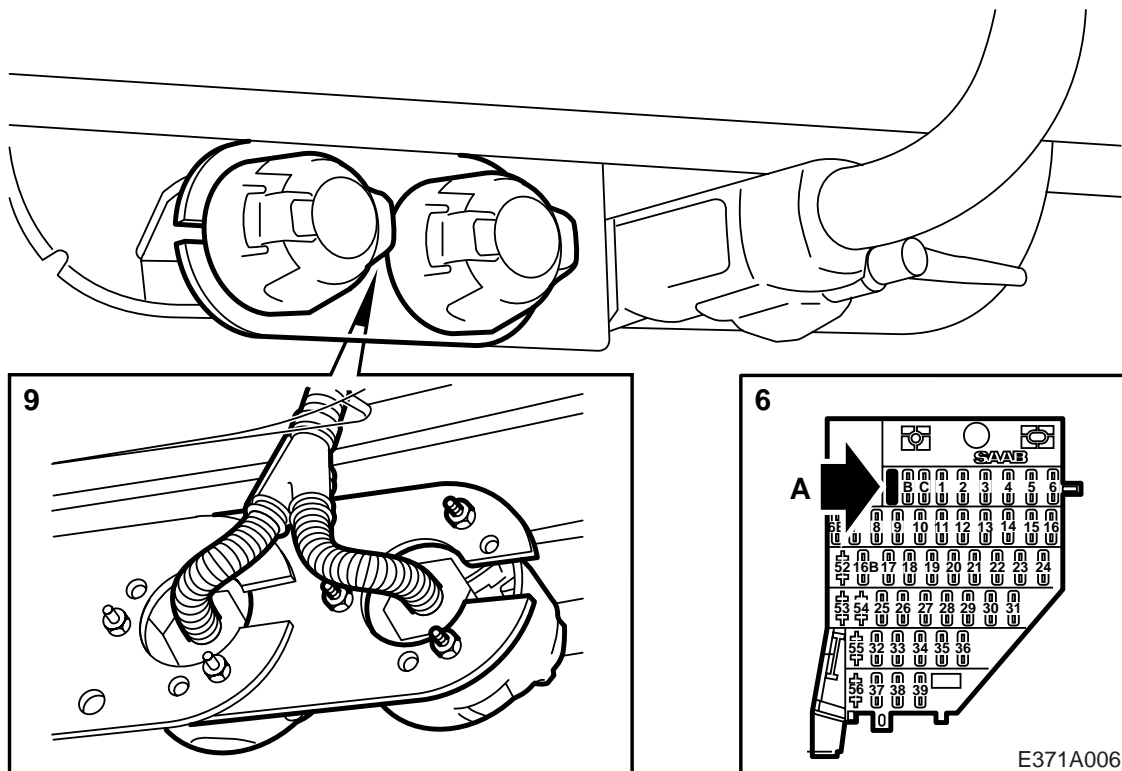
- 1 Контакт буксирного крюка, 7-полюсный
- 2 Винт (6 шт.)
- 3 Гайка (6 шт.)
- 4 Металлический винт
- 5 Хомут (3 шт.)
- 6 Консоль
- 7 Предохранитель



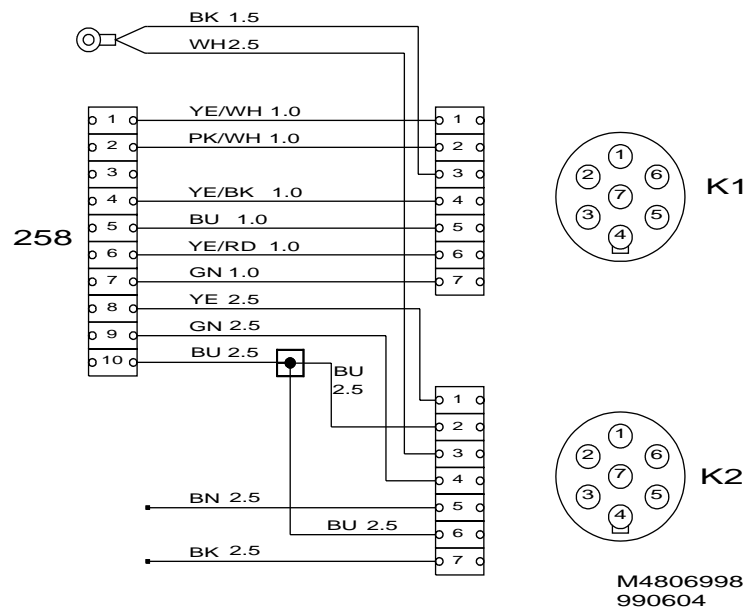
E371A005

Исходное положение: Задний бампер демонтирован.

- 1 Демонтируйте резиновую пробку на заднем каркасе.
- 2 Протяните проводку, входящую в комплект, в багажник.
- 3 Подсоедините контактный разъем буксирного крюка к контакту проводки автомобиля. Изолируйте свободные концы кабелей.
- 4 Просверлите отверстие сверлом диаметр 5,0 мм в правом усиливающем элементе, см. рисунок.
- 5 Соскребите краску вокруг отверстия и прикрутите кабель заземления проводки металлическим винтом.



- 6 Смонтируйте предохранитель (25 А) на месте А в блоке предохранителей в приборной панели на короткой стороне около двери водителя.
- 7 Проверьте функционирование розетки.
- 8 Смонтируйте буксирный крюк (см. отдельную инструкцию по монтажу) и бампер.
- 9 Смонтируйте контакты на двойных пластинах так, чтобы люки открывались влево.
- 10 Поправьте проводку между контактом и задним каркасом.
- 11 Смонтируйте резиновую втулку проводки в проходном отверстии заднего каркаса.
- 12 Зафиксируйте проводку хомутами.



Электросхема

В таблице А + В указаны 7+7-полюсные контактные разъемы буксирного крюка.

А

- 1 Левые мигающие фонари
- 2 Задний противотуманный свет
- 3 Земля
- 4 Правые мигающие фонари
- 5 Стояночный фонарь правый
- 6 Тормозные сигналы
- 7 Стояночный фонарь левый

В

- 1 Сигнал заднего хода
- 2 Не используется
- 3 Земля
- 4 Не используется
- 5 Не используется
- 6 +30
- 7 Не используется