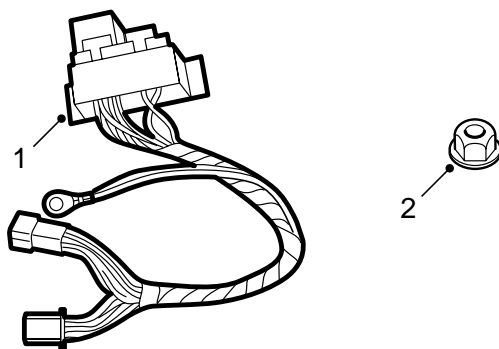


**SAAB****MONTERINGSANVISNING · INSTALLATION INSTRUCTIONS  
MONTAGEANLEITUNG · INSTALLATIONS DE MONTAGE**

## Saab 9-5

Проводка, зарядка

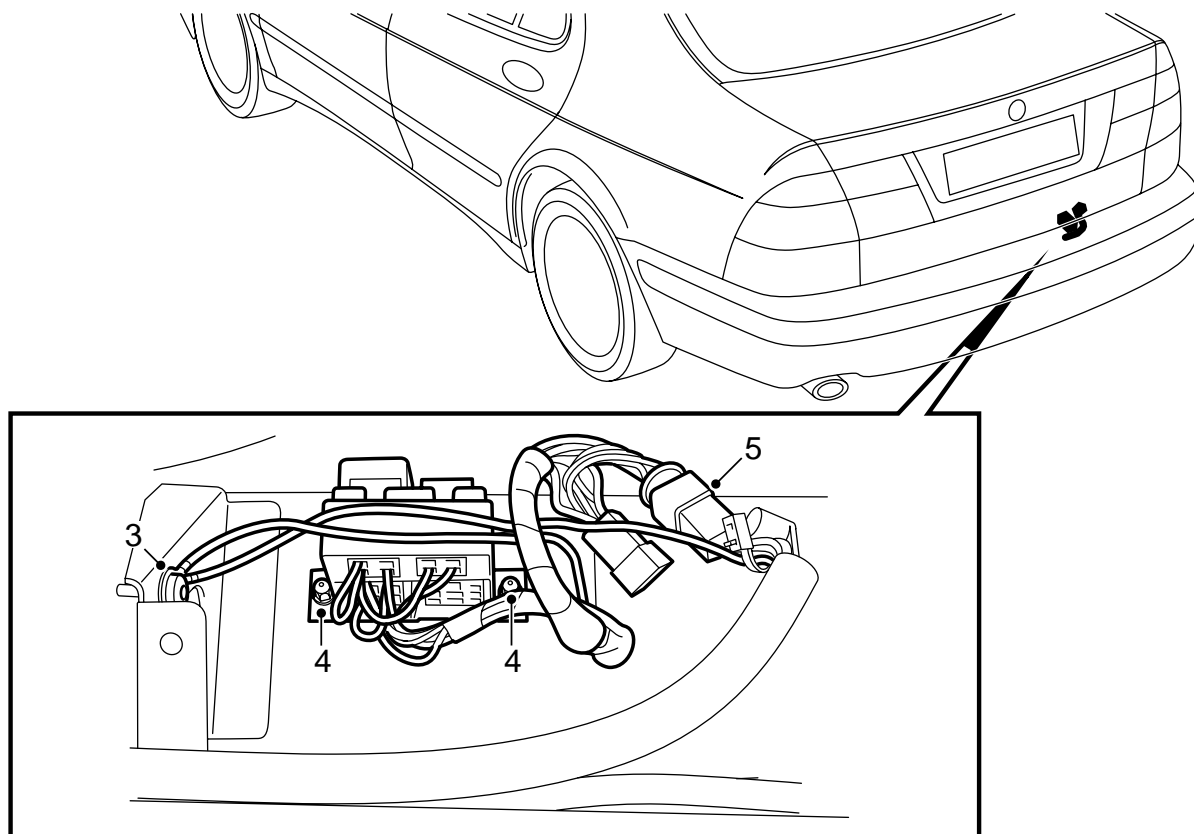
Accessories Part No.	Group	Date	Instruction Part No.	Replaces
400 106 308	3:71-24	Jun 98	48 05 123	48 05 123 May 97



1 Комплект проводов

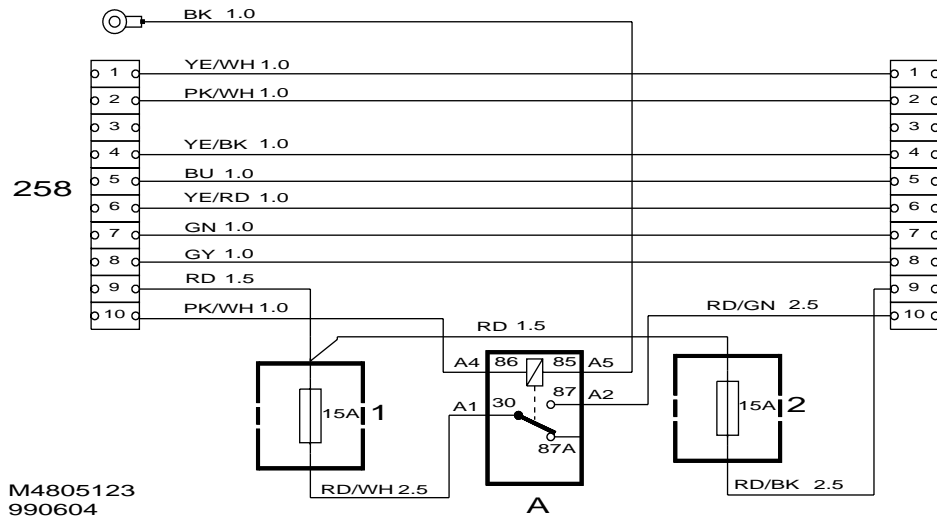
2 Пластмассовая гайка (2 шт.)

E930A023



E930A019

- 1 Демонтируйте перекрытие на заднем каркасе и поднимите коврик в багажнике.
- 2 Просверлите отверстие сверлом диаметр 5,0 мм в правом усиливающем элементе, если проводка буксирного крюка еще не заземлена там.
- 3 Соскребите краску вокруг отверстия и прикрутите кабель заземления проводки металлическим винтом.
- 4 Смонтируйте держатель реле на приваренных болтах, расположенных на заднем каркасе.
- 5 Смонтируйте проводку коробки с реле между проводками автомобиля и буксирного крюка.
- 6 Зафиксируйте проводку на переднем краю так, чтобы домкрат не задевал провода.
- 7 Проверьте функционирование.
- 8 Произведите монтаж в обратном порядке.



## Электросхема

258 Соединительный контакт автомобиля для буксирного крюка