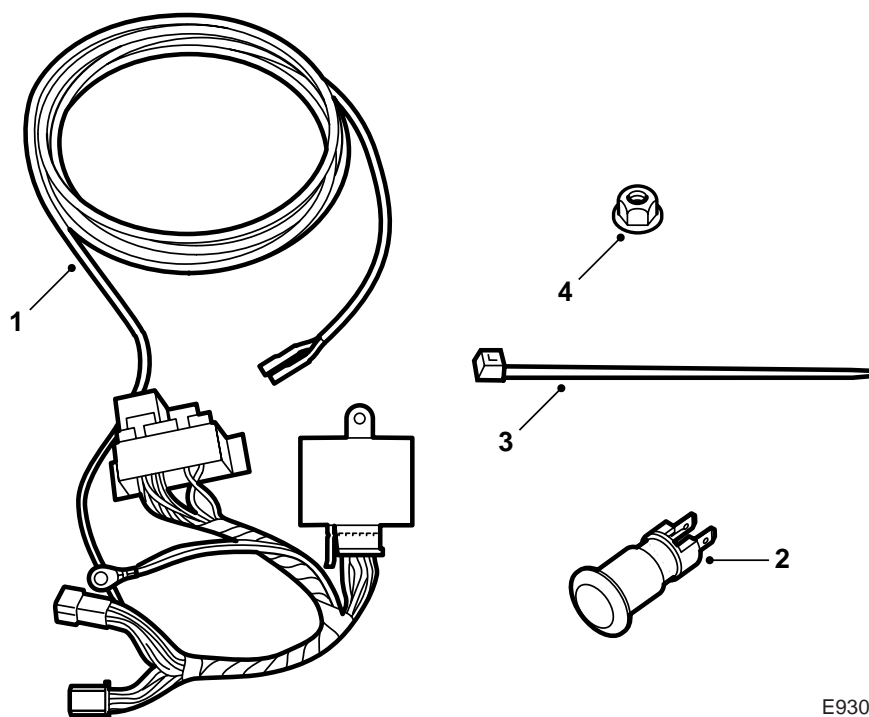


**SAAB****MONTERINGSANVISNING · INSTALLATION INSTRUCTIONS
MONTAGEANLEITUNG · INSTALLATIONS DE MONTAGE**

Saab 9-5

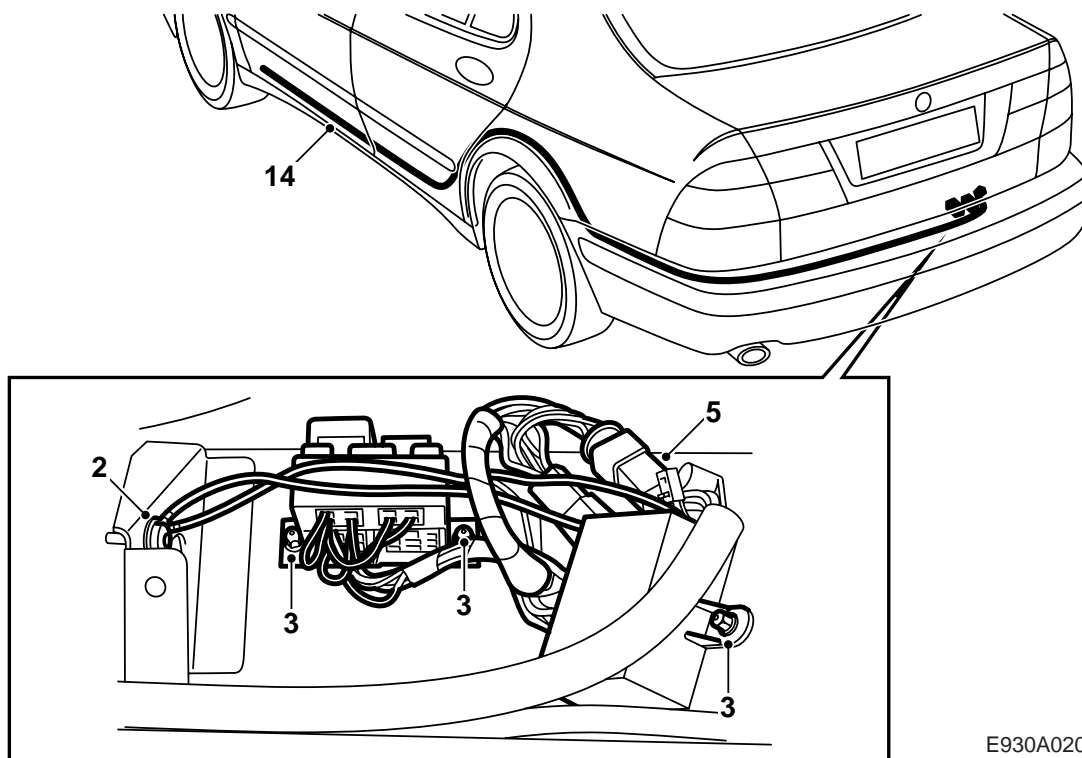
Проводка, отслеживание сигнала/зарядка

Accessories Part No.	Group	Date	Instruction Part No.	Replaces
400 106 324	3:71-26	Jun 98	48 07 020	48 07 020 May 98



E930A024

- 1 Комплект проводов
- 2 Индикаторная лампа
- 3 Хомуты (5 шт.)
- 4 Пластмассовая гайка (3 шт.)



E930A020

1 Демонтируйте перекрытие на заднем каркасе и поднимите коврик в багажнике.

2 Подсоедините кабель заземления сенсора отслеживания сигнала к точке заземления на правой усиливающей пластине.

Если проводка буксирного крюка не смонтирована, просверлите отверстие диаметром 5,0 мм в правой усиливающей пластине, чтобы создать заземление. Обдерите вокруг просверленного отверстия, чтобы улучшить заземляющий контакт.

Подсоедините кабель заземления.

3 Смонтируйте блок управления и блок реле на приваренных болтах, расположенных на заднем каркасе.

4 Разъедините контактный разъем проводки буксирного крюка.

5 Подсоедините проводку блока управления и блок реле между проводками автомобиля и буксирного крюка.

6 Если контрольная лампа **не** используется:

Зафиксируйте проводку на переднем краю так, чтобы домкрат не задевал провода. Переходите к п. 19.

7 Если контрольная лампа используется:

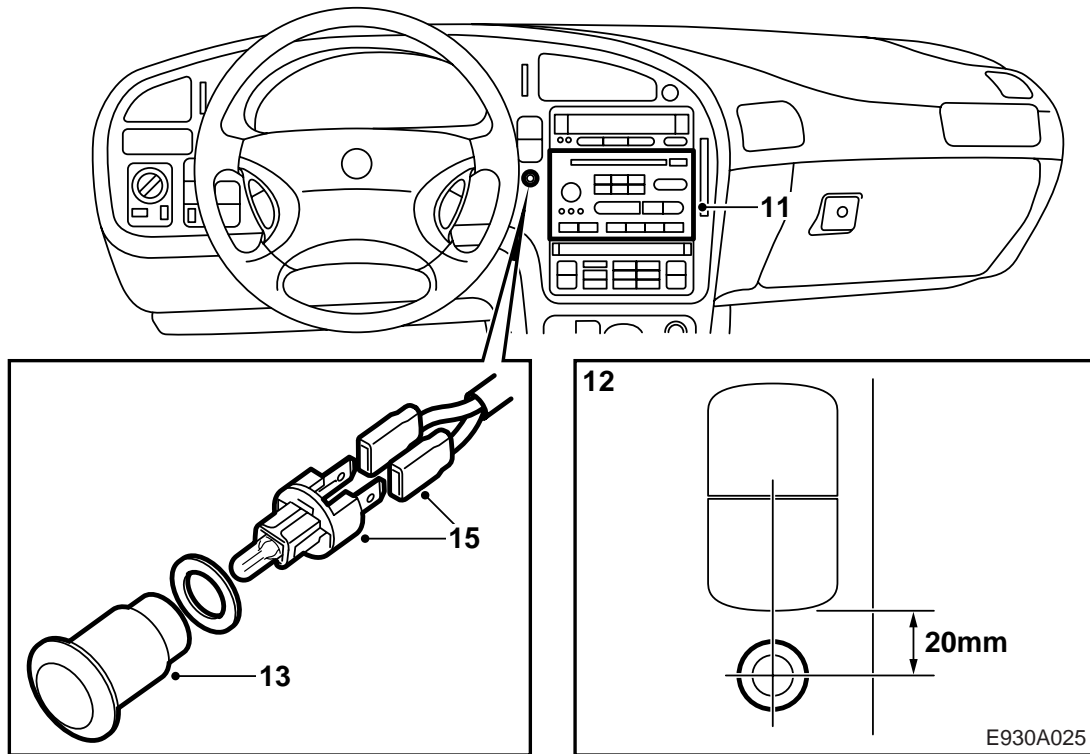
Отогните обшивку на левой стороне багажника.

8 Откиньте вверх подушку заднего сидения и откиньте вперед подушку спинки.

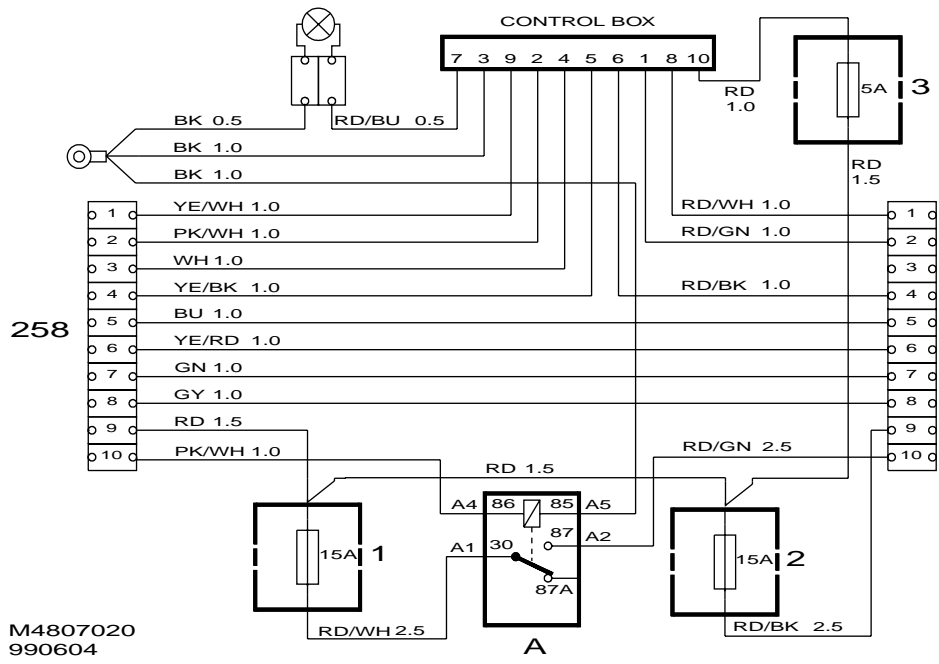
9 Демонтируйте защиты на порогах для проводки вдоль задней и передней дверей на левой стороне.

10 ЛР: демонтируйте перекрытие около педалей.

ПР: демонтируйте перекрытие под крышкой отделения для перчаток.



- 11 Демонтируйте радио и консоль радио.
- 12 Просверлите отверстие диаметр 12 мм в приборной панели под шахтой выключателя между радио и рулем.
- 13 Разделите держатель лампы и смонтируйте линзу в отверстии с помощью зажима.
- 14 Проложите проводку лампы вдоль обычной проводки над задней колесной нишей вниз к порогу и далее к цоколю лампы.
- 15 Подсоедините проводку к лампе и смонтируйте лампу в линзе.
- 16 Зафиксируйте проводку к имеющейся сети (в автомобилях ПР зафиксируйте проводку тейпом на колесной нише).
- 17 Зафиксируйте проводку хомутами. **ВНИМ!** Проводка не должна касаться подвижных деталей. В багажнике проводка фиксируется на переднем краю так, чтобы домкрат не касался проводки.
- 18 Проверьте функционирование.
- 19 Смонтируйте обратно демонтированные детали.



Электросхема

258 Подсоединение для контакта буксирного крюка