

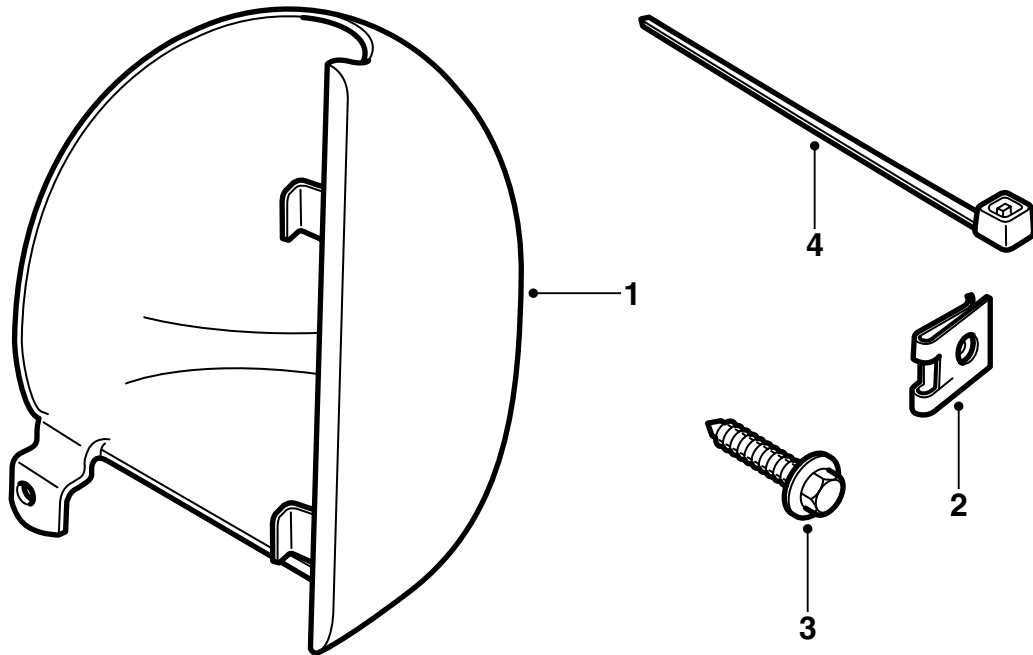


**MONTERINGSANVISNING · INSTALLATION INSTRUCTIONS
MONTAGEANLEITUNG · INSTRUCTIONS DE MONTAGE**

Saab 9-5

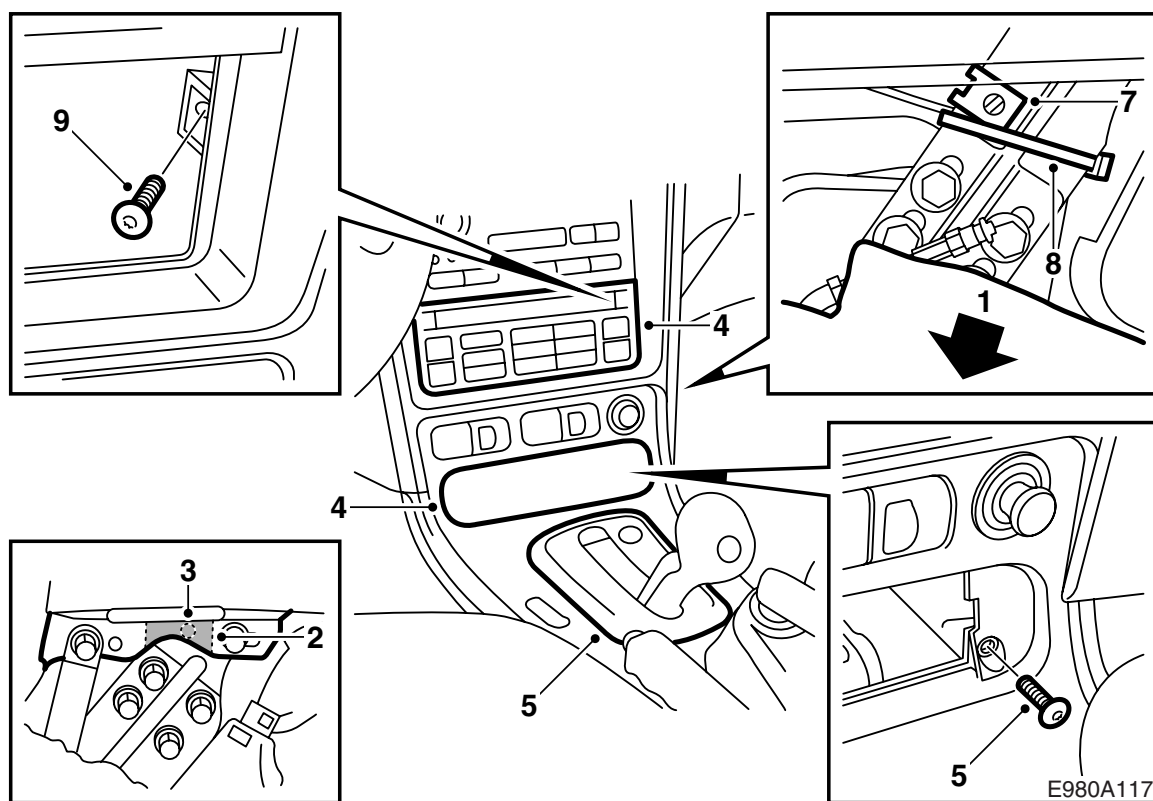
Консоль для телефона

Accessories Part No.	Group	Date	Instruction Part No.	Replaces
400 106 415 400 106 423 32 025 575 32 025 576	9:39-1	Feb 05	48 08 101	48 08 101 Aug 98

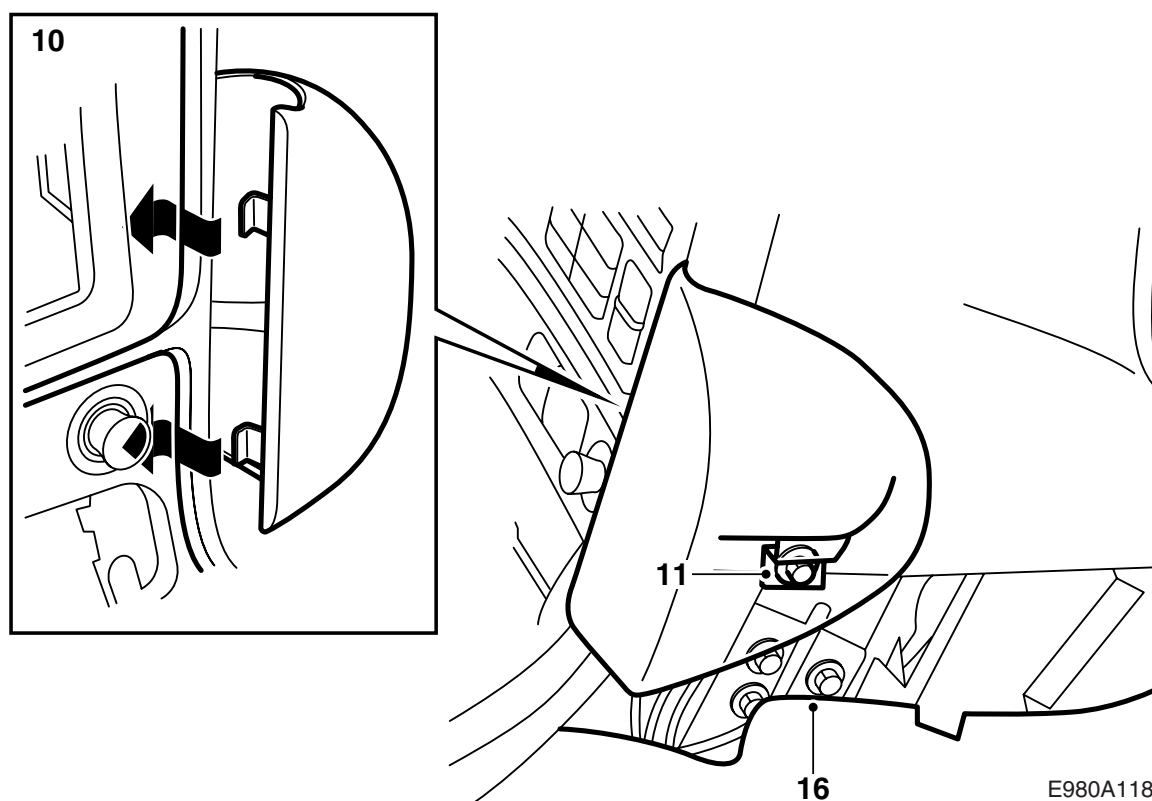


E980A116

- 1 Консоль для телефона
- 2 Зажим
- 3 Винт
- 4 Хомут



- 1 Пригните коврик вниз.
- 2 Демонтируйте защиту и срежьте кусачками кусок оболочки панели, см. рисунок.
- 3 Выдавите держатель, который фиксирует хомут проводки приборной панели.
- 4 Вытащите климатический узел и отсоедините контактный разъем. Демонтируйте отсек для хранения или пепельницу.
- 5 Снимите винты, которые держат панель рычага переключения передач. Автоматическая коробка передач: Демонтируйте раму. Ручная коробка передач: Поднимите резиновую манжету.
- 6 Поднимите задний край панели рычага переключения передач.
- 7 Смонтируйте зажим над отверстием.
- 8 Смонтируйте хомут вокруг проводки и конструктивной опоры.
- 9 Демонтируйте два винта позади климатического узла.



E980A118

- 10 Приподнимите панель и вставьте зажим на консоли для телефона позади панели. Приладьте консоль.
- 11 Подтолкните консоль для телефона немного вперед и затяните винт.
- 12 Затяните винты позади климатического узла.
- 13 Смонтируйте и прикрутите панель рычага переключения передач. Автоматическая коробка передач: Смонтируйте раму. Ручная коробка передач: Смонтируйте резиновую манжету.
- 14 Подсоедините и смонтируйте климатический узел, отсек для хранения или пепельницу.
- 15 Расправьте ковер и срежьте усик, который соответствует ушку для крепления консоли для телефона.
- 16 Расправьте коврик.

Примечание

Перед тем, как монтировать телефон, проверьте, чтобы держатель для стаканов не задевал консоль в выдвинутом положении.