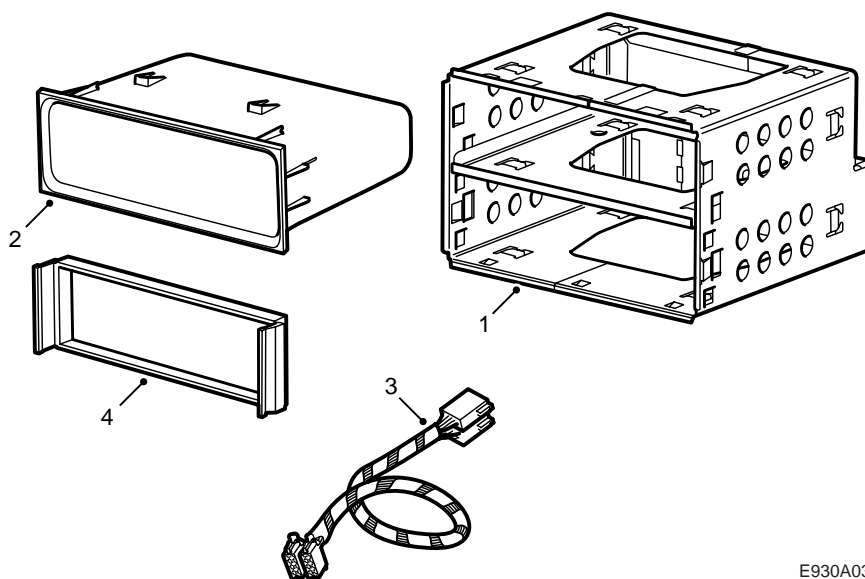


**SAAB****MONTERINGSANVISNING · INSTALLATION INSTRUCTIONS
MONTAGEANLEITUNG · INSTALLATIONS DE MONTAGE**

Saab 9-5

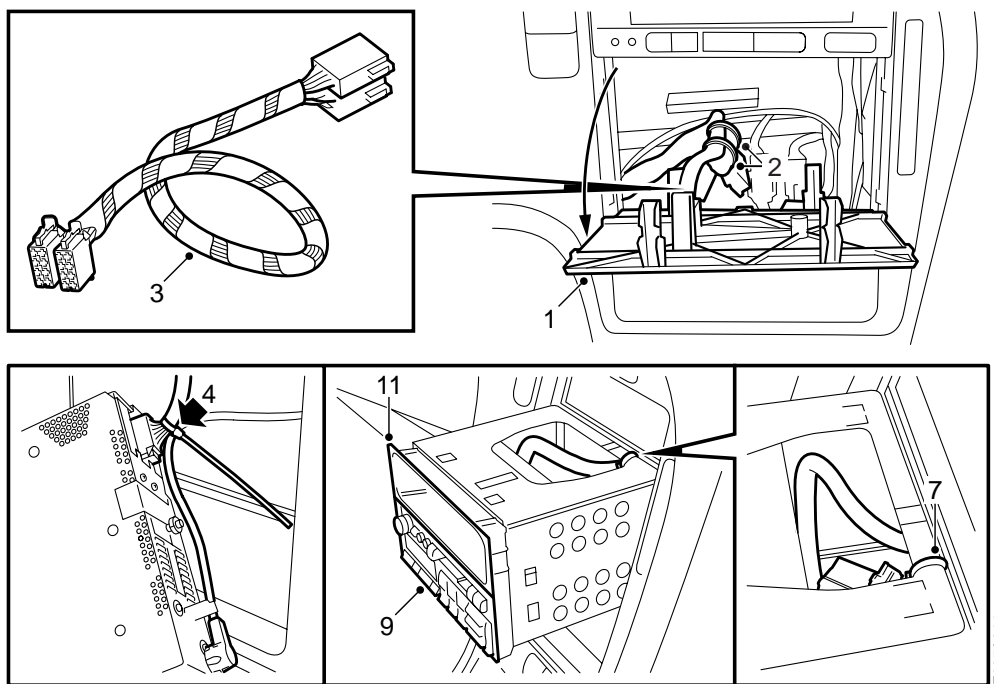
Комплект для установки радио

Accessories Part No.	Group	Date	Instruction Part No.	Replaces
400 106 662	9:36-5	Aug 97	47 12 204	47 12 204 Jun 97



E930A031

- 1 Корзина радио
- 2 Ящичек для хранения
- 3 Сеть адаптера
- 4 Пластмассовая рамка
- 5 Инструкция по монтажу 47 12 204



- 1 Снимите накладную крышку с приборной панели.
- 2 Срежьте хомут, который держит кабель с контактным разъемом и антенный кабель; вытащите кабели через отверстие.
- 3 Подсоедините сеть адаптера к проводке автомобиля и намотайте тейп для предотвращения скрипа вокруг контактных разъемов.
- 4 Подсоедините сеть адаптера и антенный кабель к радио и зафиксируйте антенный кабель хомутом на сети адаптера; фиксируйте как можно ближе к подсоединениям сети адаптера к радио.
- 5 Отсоедините сеть адаптера и антенный кабель от радио и затяните хомут еще больше. Срежьте хомут.
- 6 Проденьте кабели (в т.ч. антенный кабель) через корзину радио (не вставляйте корзину).
- 7 Зафиксируйте сеть адаптера как можно ближе к подсоединению к проводке автомобиля и вокруг верхней части задней стороны корзины радио. Проденьте хомут через проем в черном контактом разъеме, там, где подсоединен серый контактный разъем сети адаптера, и вокруг верхней части задней стороны корзины радио. Затяните и обрежьте хомуты.
- 8 Вставьте корзину радио в приборную панель, одновременно контролируя, чтобы проводка автомобиля не была пережата или перегнута.
На заднем краю корзины радио имеется направляющий штифт, который вставляется в выемку в климатической установке.
- 9 Смонтируйте пластмассовую рамку на радио.

- 10 Подсоедините контактный разъем и антенный кабель к радио. Задвиньте радио в проем, одновременно осторожно поднимая адаптер в верхней части корзины радио, где монтируется ящик для хранения. Следите, чтобы антенный кабель не был пережат или перегнут. Радио следует задвигать настолько, чтобы его фиксаторы как следует схватились за корзину.
- 11 Смонтируйте ящик для хранения.

При демонтаже радио

- a Вытащите ящик для хранения.
- b Демонтируйте радио с помощью входящих в комплект инструментов и вытащите его, одновременно подавая вниз проводку адаптера из верхней части корзины радио.
- c Осторожно отделите контактные разъемы от радио.