

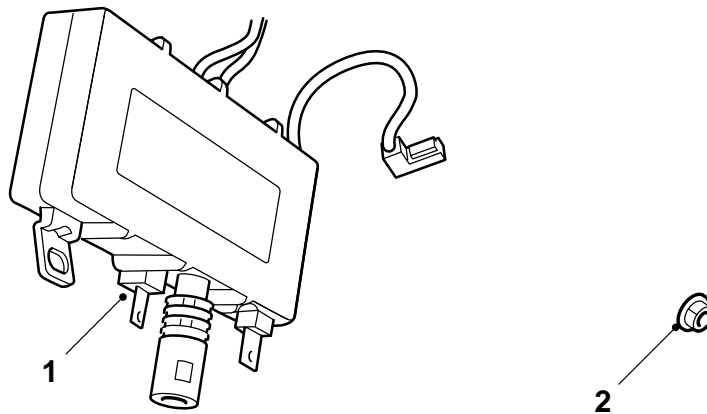


**MONTERINGSANVISNING · INSTALLATION INSTRUCTIONS
MONTAGEANLEITUNG · INSTRUCTIONS DE MONTAGE**

Saab 9-5

Усилитель антенны

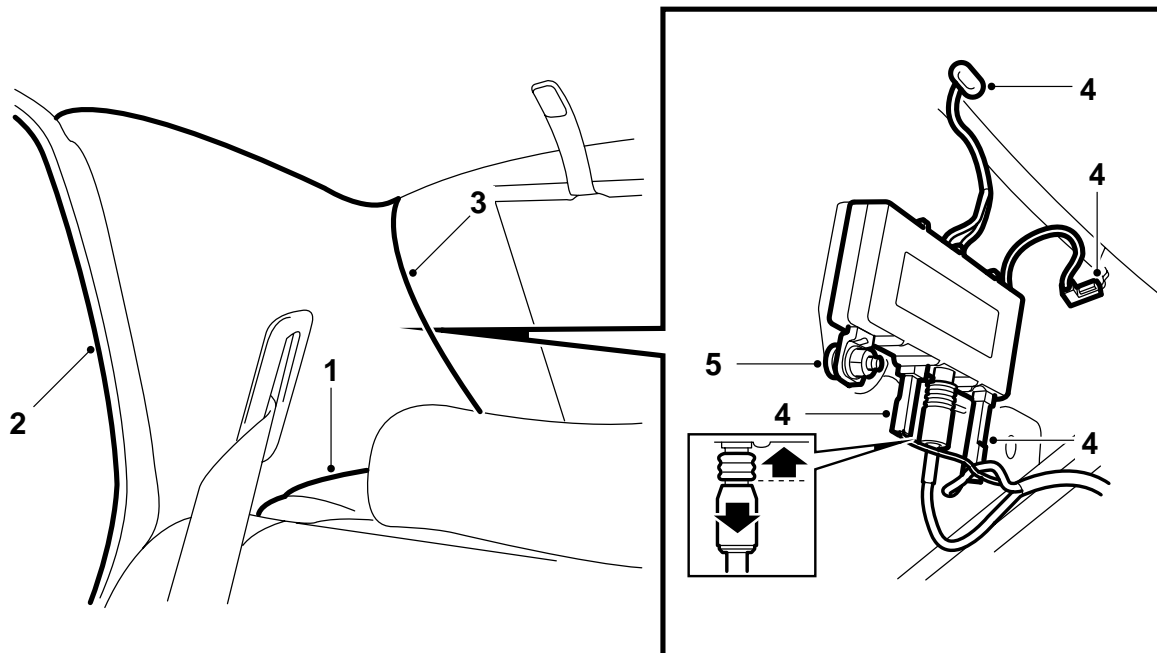
Accessories Part No.	Group	Date	Instruction Part No.	Replaces
48 70 317 400 106 688 400 106 696	9:36-2	Sep 06	47 12 238	47 12 238 Feb 99



1 Усилитель антенны

2 Гайка (2 шт.)

E367A008



E367A009

- 1 Снимите решетку динамика в полке для шляп на правой стороне.
- 2 Вытащите уплотняющую прокладку.
- 3 Снимите обшивку на правой С-стойке для получения доступа к усилителю антенны.
- 4 Отсоедините все соединения на ранее смонтированном усилителе антенны и соединения на заднем стекле.
- 5 Открутите и вытащите усилитель антенны.
- 6 Прикрутите новый усилитель антенны.
- 7 Подсоедините провода к усилителю антенны и заднему стеклу.
- 8 Смонтируйте обратно обшивку, уплотнительную прокладку и решетку динамика.