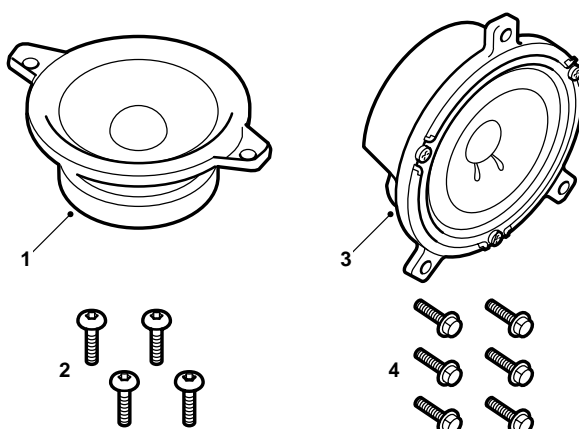


**SAAB****MONTERINGSANVISNING · INSTALLATION INSTRUCTIONS
MONTAGEANLEITUNG · INSTALLATIONS DE MONTAGE**

Saab 9-5

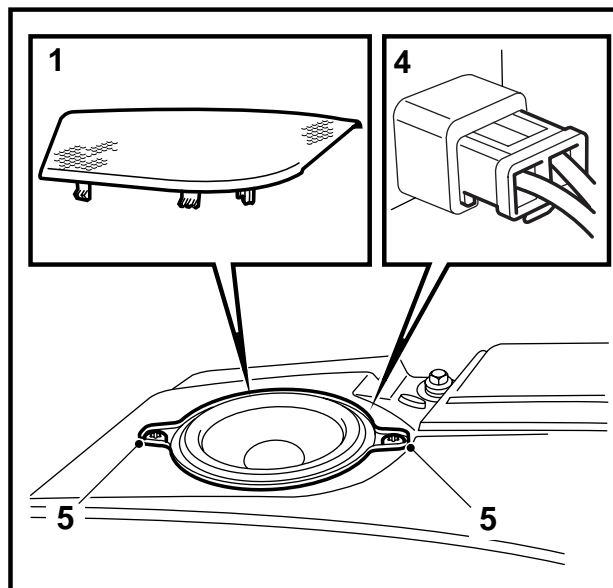
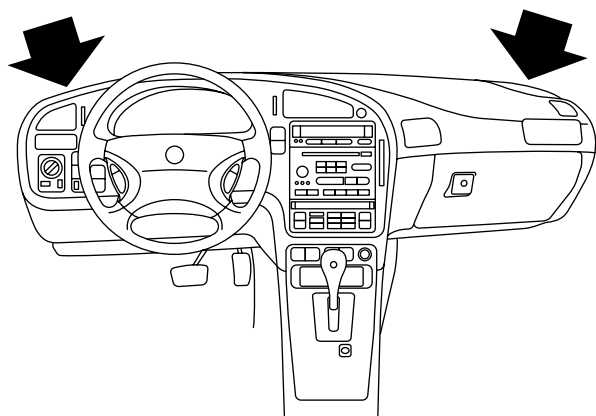
Динамики, приборная панель/задняя дверь

Accessories Part No.	Group	Date	Instruction Part No.	Replaces
400 106 753 400 106 746	9:36-3	Feb 99	47 12 279	47 12 279 Nov 96



E930A104

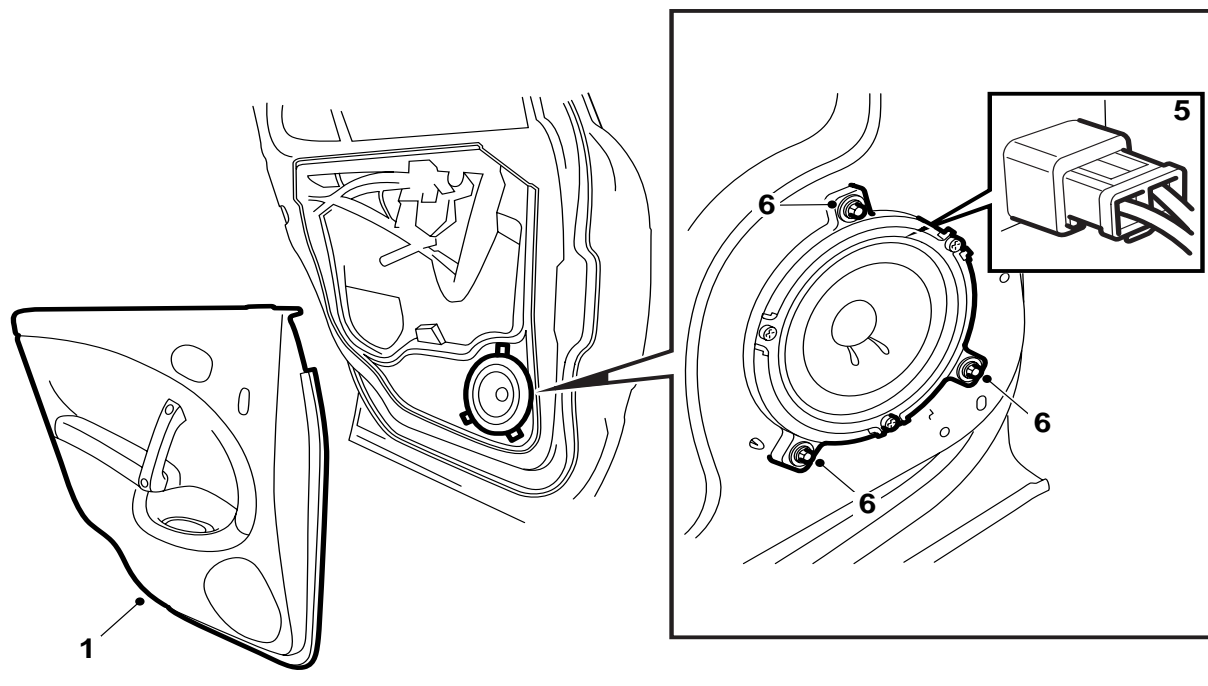
- 1 Динамик, приборная панель (x2).
- 2 Винт, приборная панель (x4).
- 3 Динамик, задние двери (x2).
- 4 Винт, задние двери (x6).



E367A005

Динамики, приборная панель

- 1 Снимите решетку динамика.
- 2 Найдите соединительный контакт динамика.
- 3 Обрежьте хомут, скрепляющий провод.
- 4 Подсоедините контакт в динамик.
- 5 Установите динамик на место и закрепите его двумя винтами.
- 6 Смонтируйте второй динамик таким же образом.
- 7 Активируйте радио и проверьте функционирование обоих динамиков.
- 8 Установите на место (закрепите) обе решетки динамиков.



E367A007

Динамики, задние двери

- 1 Освободите и снимите дверную обшивку на задней двери.
- 2 Сделайте вырез в дверной обшивке для динамика согласно обозначению на обратной стороне обшивки.
- 3 Найдите соединительный контакт динамика.
- 4 Обрежьте хомут, скрепляющий провод.
- 5 Подсоедините контакт в динамик.
- 6 Установите динамик на место и закрепите его тремя винтами.
- 7 Смонтируйте динамик в другой задней двери аналогичным образом.
- 8 Активируйте радио и проверьте функционирование обоих динамиков.
- 9 Смонтируйте обратно дверную обшивку.