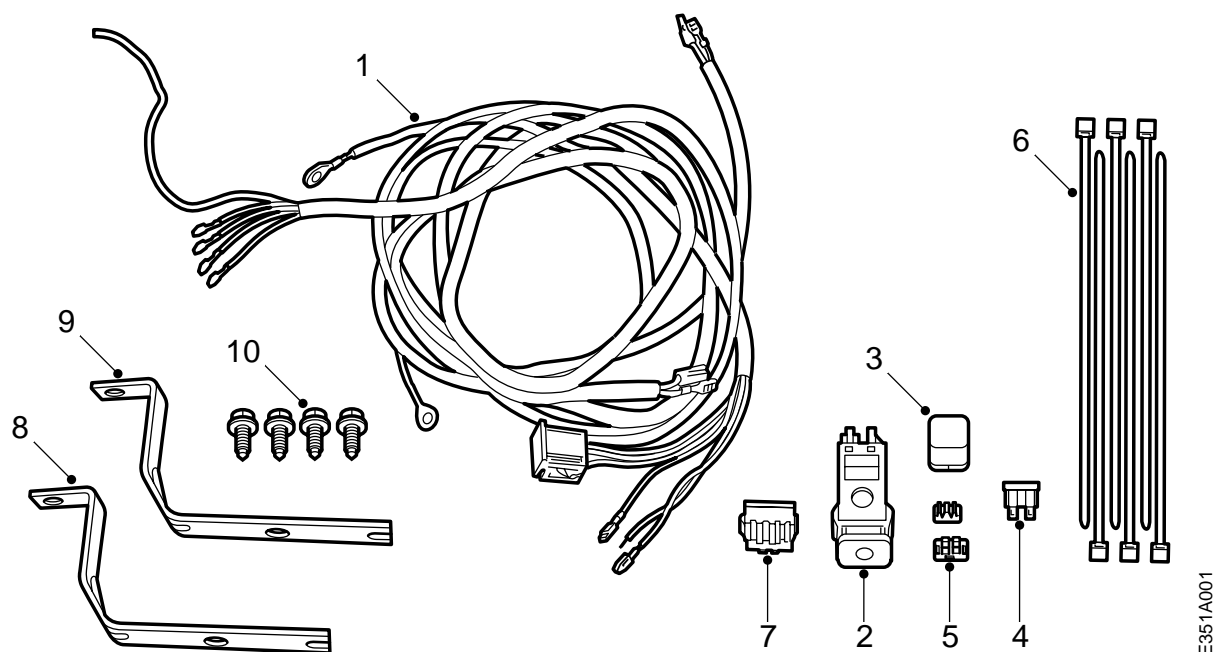


**SAAB****MONTERINGSANVISNING · INSTALLATION INSTRUCTIONS
MONTAGEANLEITUNG · INSTALLATIONS DE MONTAGE**

Saab 9-5

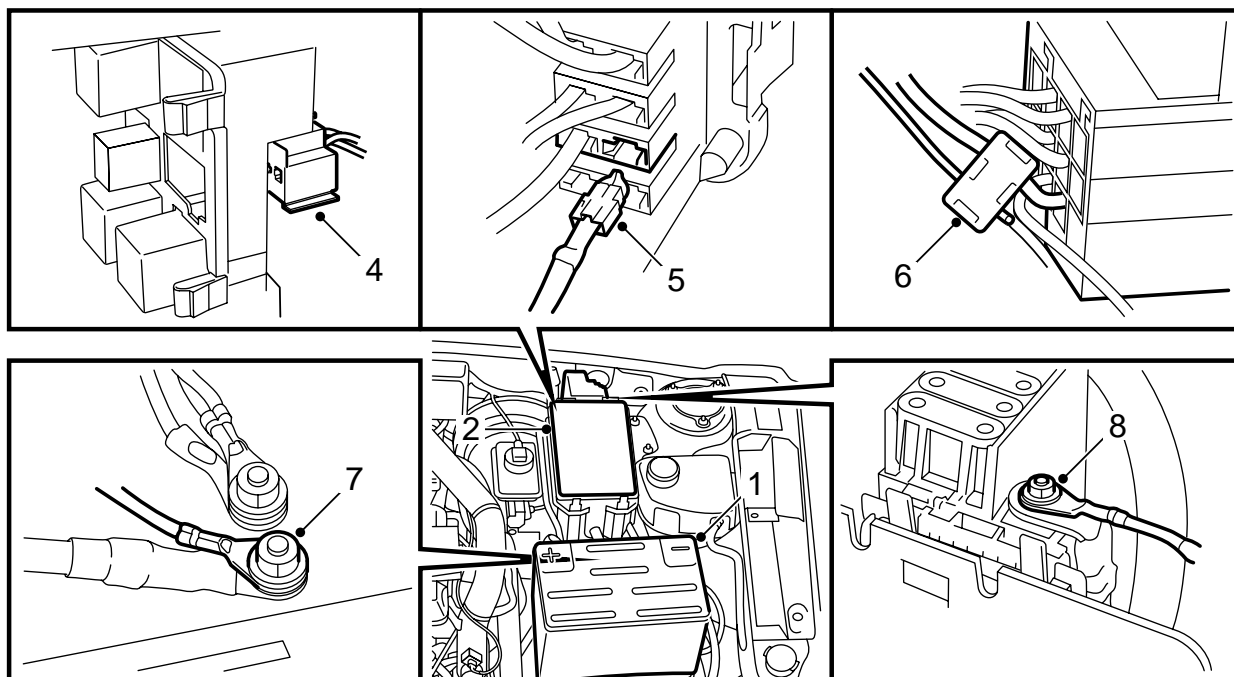
Монтажный комплект, дополнительные фары

Accessories Part No.	Group	Date	Instruction Part No.	Replaces
400 107 322	3:51-30	Apr 99	47 85 267	47 85 267 May 97



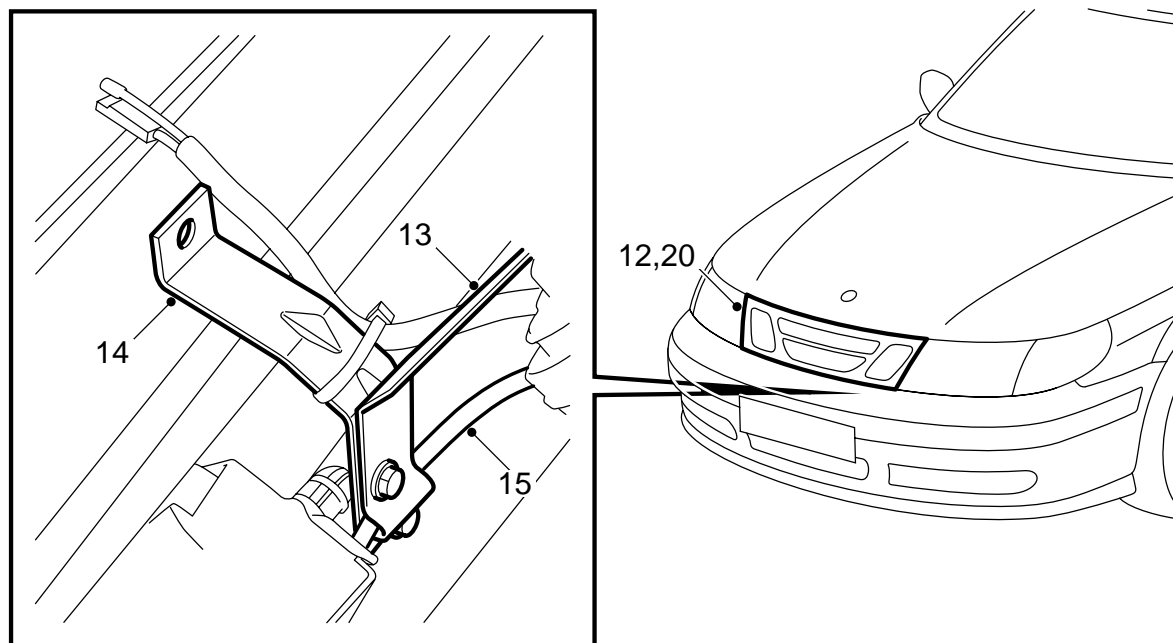
E351A001

- 1 Проводка
- 2 Выключатель
- 3 Реле
- 4 Предохранитель
- 5 Узел разветвления (2 шт.)
- 6 Хомуты (10 шт.)
- 7 Штепсельные разъемы
- 8 Консоль, левая
- 9 Консоль, правая
- 10 Винт (4 шт.)



E351A002

- 1 Демонтируйте кабель заземления аккумулятора.
- 2 Отсоедините и выньте токораспределительную коробку в двигательном отсеке.
- 3 Демонтируйте уплотнение/хомут с токораспределительной коробки, откройте крышку, а затем снимите пластину с реле.
- 4 Смонтируйте держатель реле в позиции 4. Проверьте, чтобы он зафиксировался.
- 5 Подсоедините красные кабели сети контактными штырями к предохранителю 12.
- 6 Подсоедините зеленый кабель с помощью узла разветвления к белому кабелю, который идет от штыря 8 на датчике нити накала (место реле 13).
- 7 Проложите проводку через токораспределительную коробку. Подсоедините черный кабель проводки (круглая кабельная клемма) к внешней точке заземления на левой конструктивной опоре перед аккумулятором.
- 8 Подсоедините красный кабель проводки (круглая кабельная клемма) к входу от аккумулятора на коробке с макси-предохранителями.
- 9 Смонтируйте обратно пластину с реле в токораспределительной коробке и установите узел на своё место.
- 10 Вставьте реле на место 4 в токораспределительной коробке.
- 11 Установите предохранитель на место 12 в блоке реле в двигательном отсеке и смонтируйте крышку.



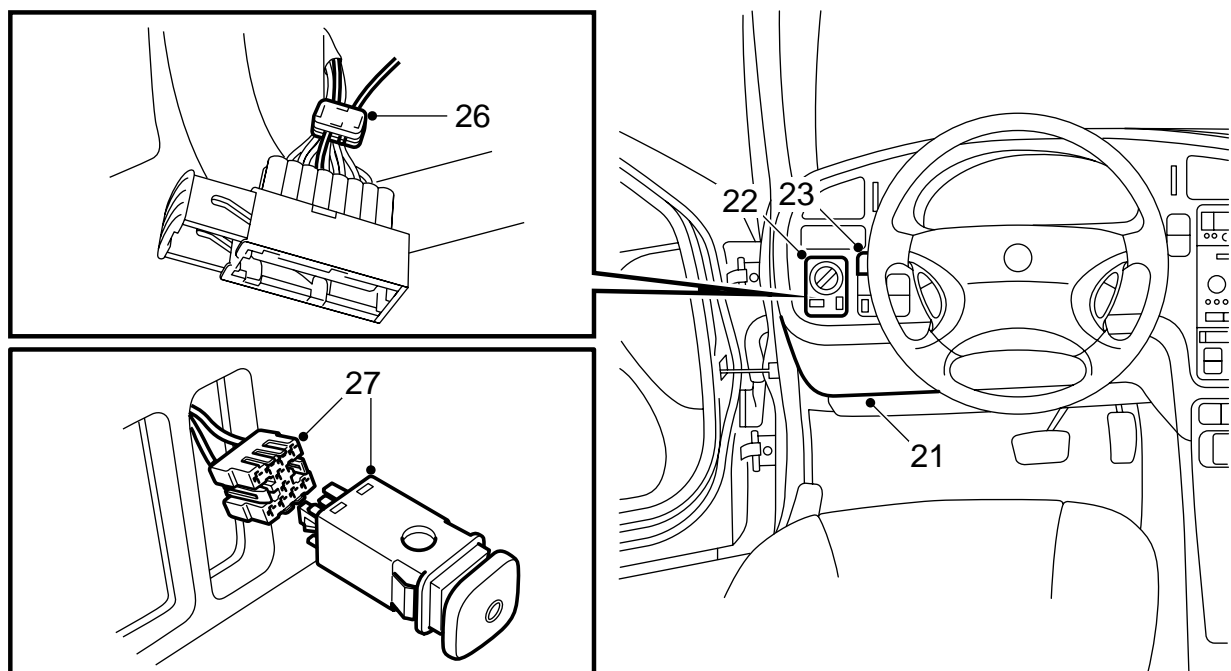
- 12 Демонтируйте решетку.
- 13 Демонтируйте кронштейны сигнального рожка и переднее крепление всасывающего канала.
- 14 Смонтируйте кронштейны дополнительных фар на балке бампера вместе с кронштейнами сигнального рожка с помощью винтов, входящих в комплект.

Смонтируйте обратно канал всасываемого воздуха.

- 15 Проверьте, чтобы шланг стеклоомывающей жидкости не был пережат между кронштейнами, а лежал в своей выемке.
- 16 Демонтируйте левую фару и левую мигающую лампу. Проложите проводку вдоль обычной проводки автомобиля до кронштейнов.
- 17 Смонтируйте лампы на кронштейнах.
- 18 Подсоедините желтый и черный кабели к соответствующей лампе.
- 19 Зафиксируйте проводку от токораспределительной коробки к кронштейну с помощью хомутов.

Смонтируйте обратно левую фару и мигающую лампу.

- 20 Установите на место решетку.

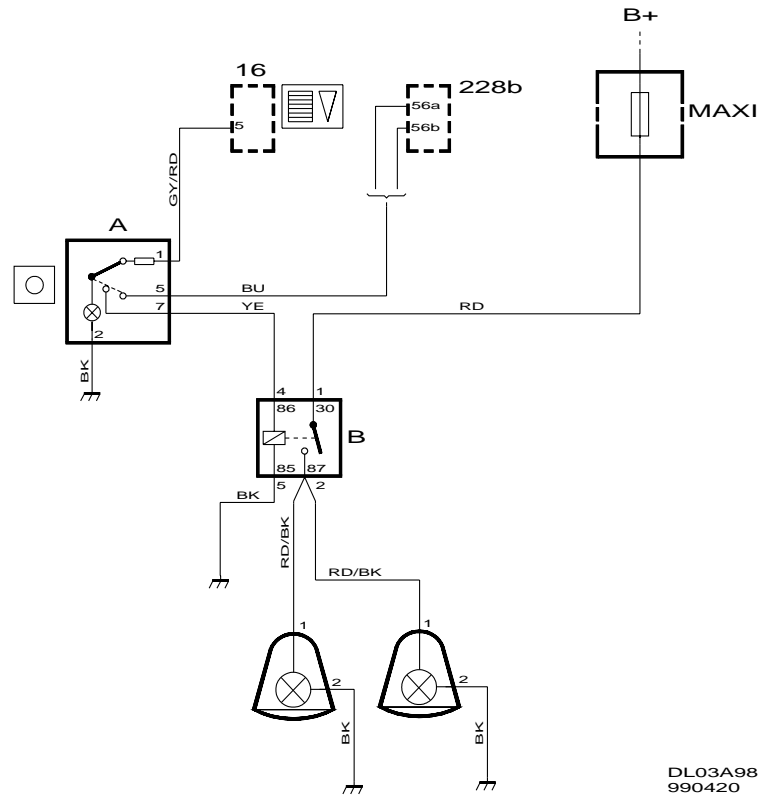


- 21 Демонтируйте звукоизоляцию над местом педали.
- 22 Демонтируйте выключатель света.
- 23 Демонтируйте верхнюю накладную крышку в шахте выключателя между рулем и дверью.
- 24 Протяните кабели проводки через проход в стенке торпеды в салон.
- 25 Протяните кабели к приборной панели и подсоедините их к входящему в комплект контактному разъему следующим образом:
- 28 Зафиксируйте излишки проводки с помощью хомутов. Проверьте, чтобы кабели не касались подвижных деталей.
- 29 Смонтируйте обратно выключатель света и звукоизоляцию.
- 30 Подсоедините обратно кабель заземления аккумулятора.
- 31 Включите зажигание и проверьте функционирование дополнительных фар и освещения номерного знака.
- 32 Проверьте, чтобы функционирование соответствовало правилам вашей страны. Установите высоту света дополнительных фар.

Штырь	Цвет
1	BN
2	BK
3	-
4	-
5	GN
6	-
7	-
8	BL

- 26 Подсоедините коричневый кабель с помощью узла разветвления к сине-белому кабелю на штыре 5 в контактном разъеме выключателя света.
- 27 Подсоедините контактный разъем проводки к выключателю дополнительных фар и смонтируйте его в панели.

Электросхема



	10	12FL	228b	342a	628	FL	FR
	Выключатель света	Левый дальний свет	Реле, передний датчик нити накала	Блок предохранителей в двигательном отсеке	DICE	Левая дополнительная фара	Правая дополнительная фара