



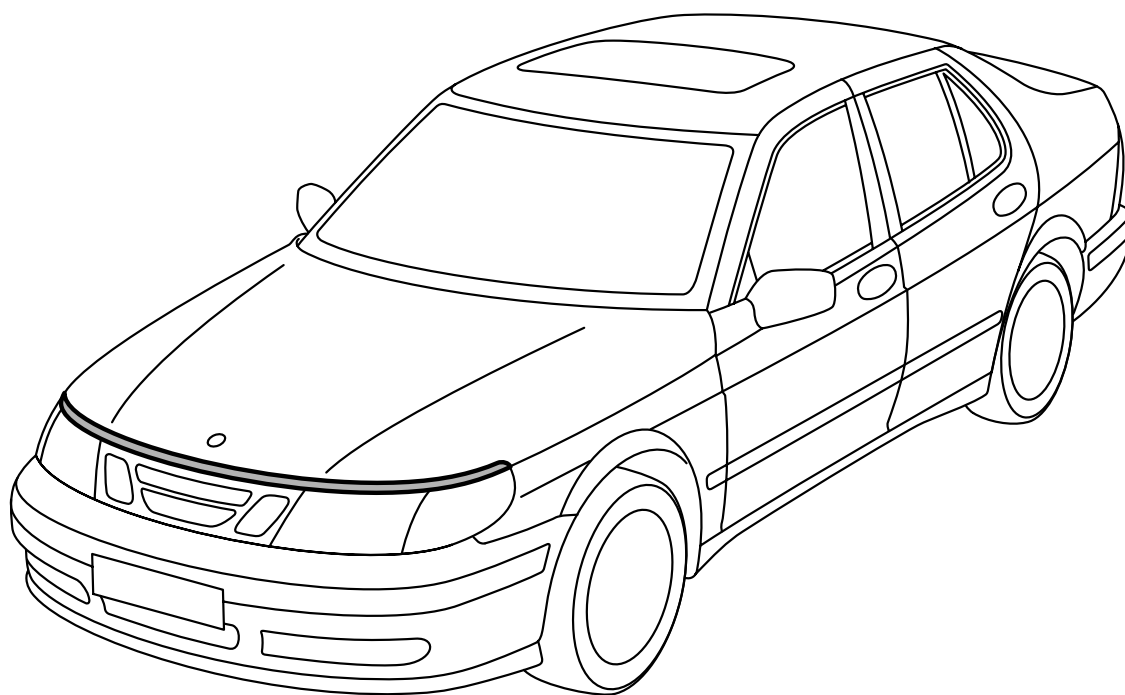
SAAB

**MONTERINGSANVISNING · INSTALLATION INSTRUCTIONS
MONTAGEANLEITUNG · INSTALLATIONS DE MONTAGE**

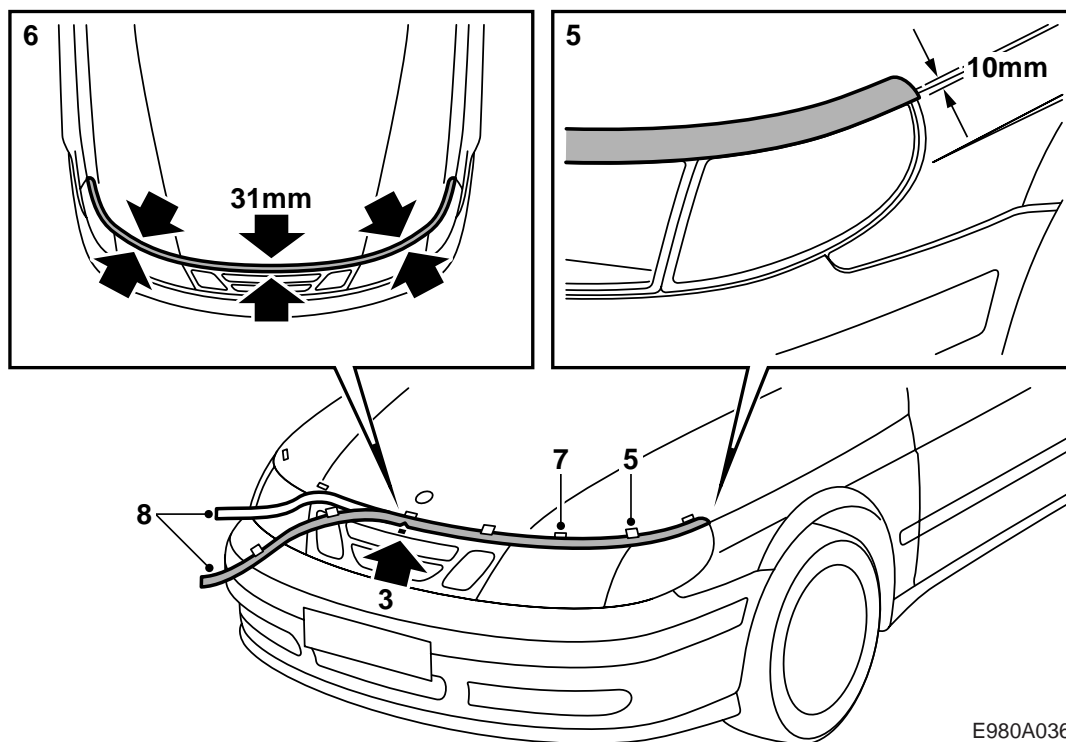
Saab 9-5

Защита от ударов камней для капота

Accessories Part No.	Group	Date	Instruction Part No.	Replaces
400 108 056	8:20-3	May 97	48 55 433	



E980A035



E980A036

Важно

При монтаже температура не должна быть ниже +15°C. Это касается как окружающей температуры, так и температуры подложки.

- 1 Снимите уплотнительную накладку капота от середины к бокам, мимо шва мигающих фонарей к переднему крылу.
- 2 Тщательно очистите подложку (также и нижнюю сторону капота) от пыли, масла, ваксы и т.п. Вытрите насухо сухой тряпкой без ворса.
- 3 Отмерьте среднюю линию и пометьте её куском тейпа, наклеив его на решетку.
- 4 Разместите выемку защиты от камней в линию с куском тейпа (средняя линия автомобиля).
- 5 Закрепите защиту тейпом на расстоянии 31 мм от изгиба капота по всей длине до мигающих ламп. На концах защита должна выступать на 10 мм под изгиб капота.

- 6 Проверьте, чтобы защита образовывала ровную линию.
- 7 Наклейте несколько кусков тейпа вдоль верхнего края защиты для ориентировки при монтаже.
- 8 Отогните одну половину защиты и снимите защитную бумагу.
- 9 Срежьте защитную бумагу посередине.
- 10 Расправьте защиту и прижмите её пластмассовым скребком. Проверьте, чтобы защита заканчивалась около резиновой накладки мигающего фонаря.
- 11 Загните защиту вокруг края капота. Пользуйтесь вентилятором с горячим воздухом. Проверьте, чтобы все края были как следует закреплены.
- 12 Таким же образом смонтируйте вторую половину.