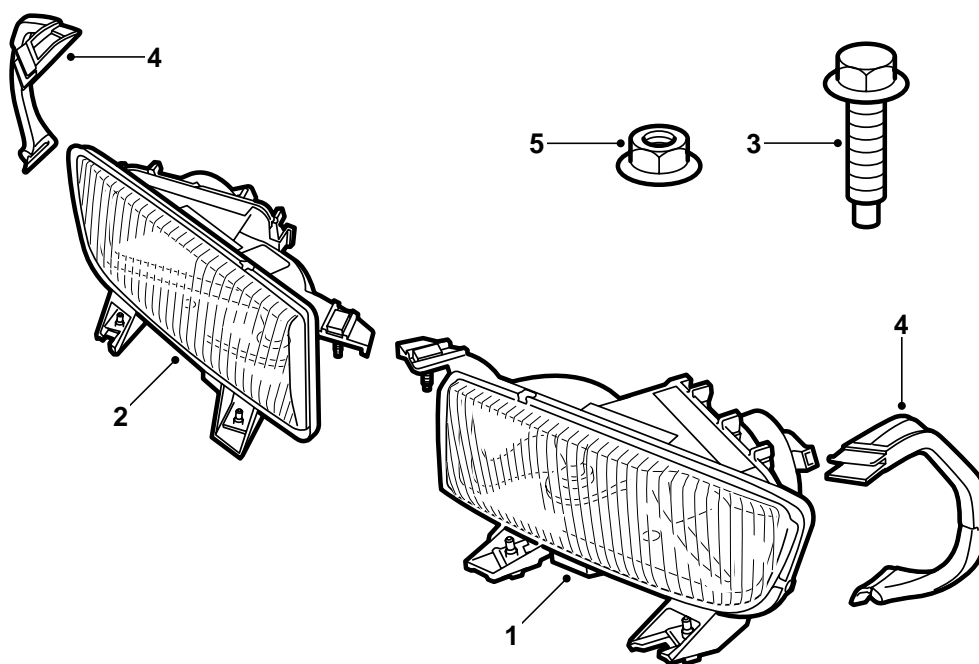


**SAAB****MONTERINGSANVISNING · INSTALLATION INSTRUCTIONS
MONTAGEANLEITUNG · INSTALLATIONS DE MONTAGE**

Saab 9-3

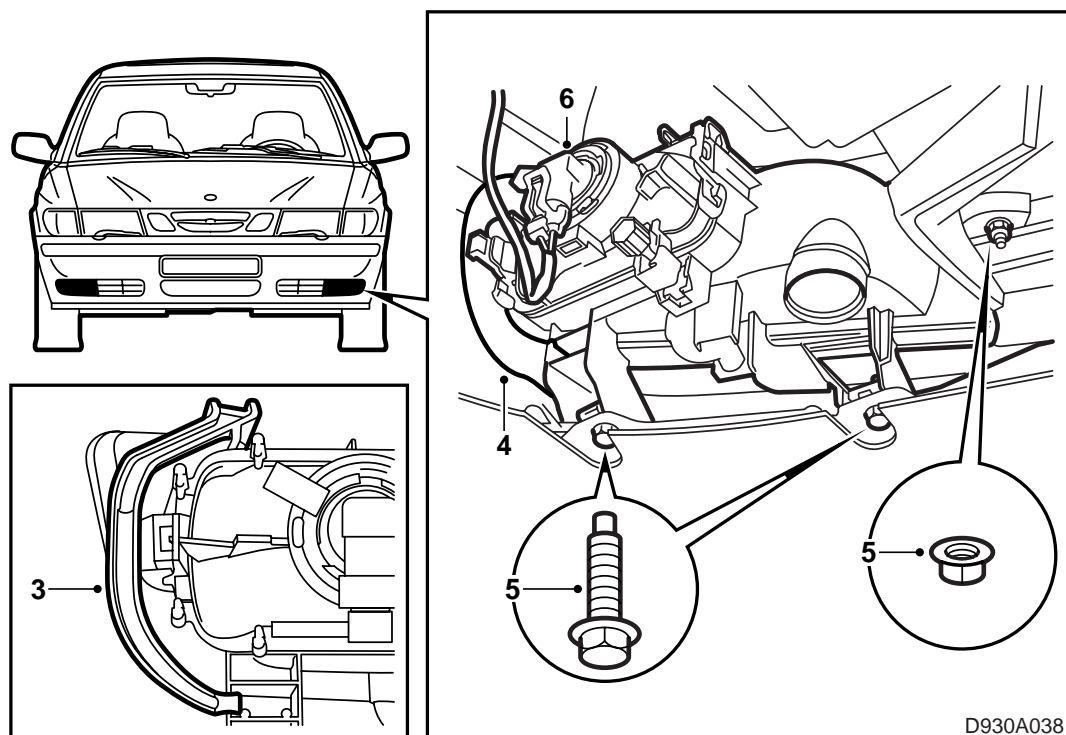
Противотуманные фары

Accessories Part No.	Group	Date	Instruction Part No.	Replaces
400 108 999	9:35-2	May 98	47 86 554	



D930A037

- 1 Противотуманная фара, левая
- 2 Противотуманная фара, правая
- 3 Винт с шайбой (4 шт.)
- 4 Консоль (2 шт.)
- 5 Гайка с шайбой



- 1 Освободите правую и левую крышку в нижней части буфера.
- 2 Освободите заранее смонтированную проводку для противотуманных фар перед крышками (2-полюсный контактный разъем с красным и черным кабелем).
- 3 Смонтируйте помеченную RH консоль на правую противотуманную фару, а помеченную LH консоль - на левую противотуманную фару.
- 4 Смонтируйте противотуманные фары в буфере, чтобы опорное крепление консоли захватило вокруг края алюминиевой планки.
- 5 Винты вкручиваются в оснащенное зажимами крепление нижнего фланца, а гайки монтируются в верхнем краю.
- 6 Подсоедините соответствующий контактный разъем к противотуманной фаре.
- 7 Отрегулируйте противотуманные фары и установите, чтобы они не слепили.
- 8 Проверьте, чтобы функция включения и выключения отвечала законодательному требованию.