

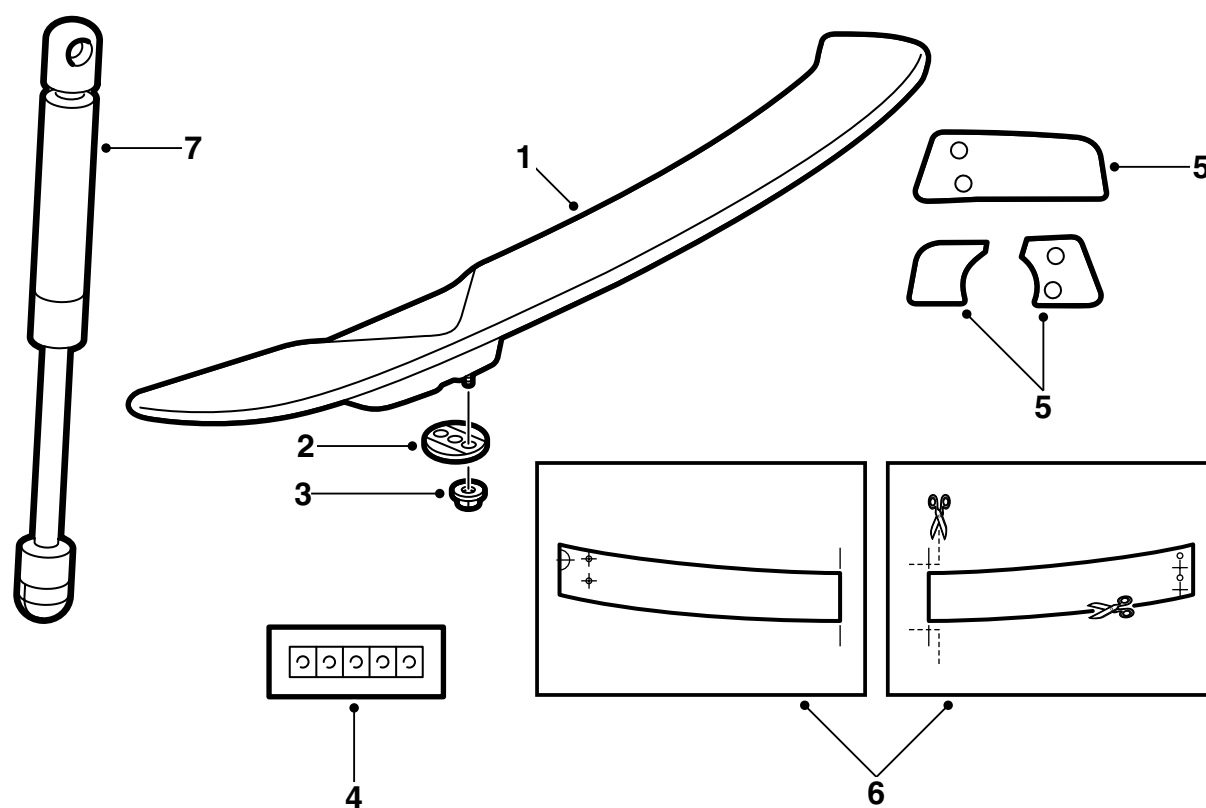


MONTERINGSANVISNING · INSTALLATION INSTRUCTIONS  
MONTAGEANLEITUNG · INSTRUCTIONS DE MONTAGE

Saab 900 3-дв./5-дв. M94-, Saab 9-3 3-дв./5-дв.

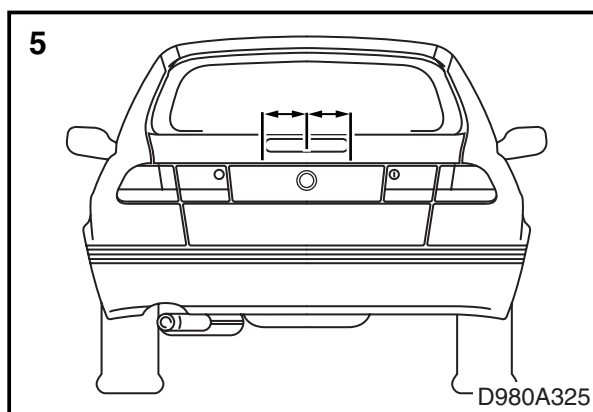
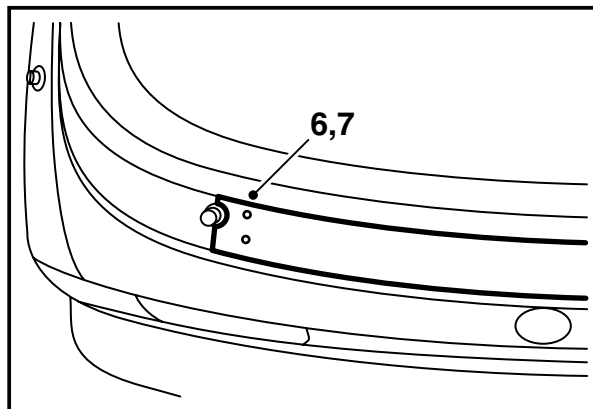
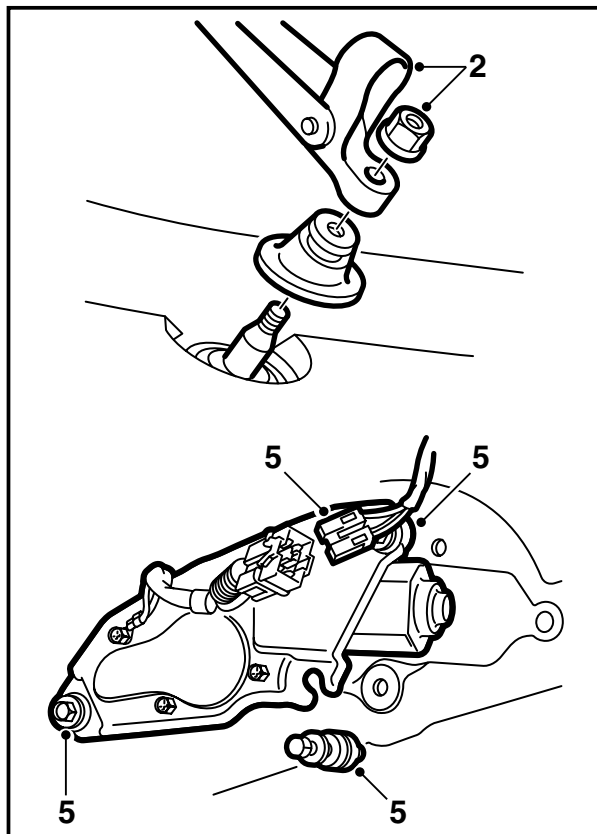
Задний спойлер

Accessories Part No.	Group	Date	Instruction Part No.	Replaces
400 109 013	9:84-4	Окт 00	47 86 463	47 86 463 Aug 98



D980A324

- 1 Спойлер
- 2 Шайба, круглая с тейпом (2 шт.)
- 3 Шестигранная гайка с шайбой (4 шт.)
- 4 Цинковая шайба (4 шт.)
- 5 Уплотнительный тейп (3 части)
- 6 Шаблон для сверления (2 части)
- 7 Газовый амортизатор (2 шт.)



Спойлер обработан черной грунтовкой и, таким образом, подготовлен к лакировке.

1 Покрасьте спойлер под свет кузова. См. "Инструкции по лакировке грунтованной пластмассы PUR-RIM" в данной инструкции по монтажу.

2 **Автомобили со стеклоочистителем заднего стекла:** Демонтируйте рычаг стеклоочистителя.

3 Откройте крышку багажника.

4 Демонтируйте обшивку на внутренней стороне крышки.

5 **Автомобили без стеклоочистителя заднего стекла:** Наклейте кусок тейпа над высоко-расположенным тормозным сигналом, отмерьте середину тормозного сигнала и сделайте отметку на тейпе.

**Автомобили со стеклоочистителем заднего стекла:** Демонтируйте мотор стеклоочистителя следующим образом:

- Отсоедините провода мотора стеклоочистителя.
- Демонтируйте винты крепления мотора стеклоочистителя.
- Снимите мотор стеклоочистителя и сохраните резиновый ввод.

6 Подготовьте шаблон следующим образом:

- Вырежьте одну часть шаблона ножницами № 1.

- Соедините обе части тейпом. Выправьте их с помощью линий.

- Вырежьте шаблон ножницами № 2.

7 **Автомобили без стеклоочистителя заднего стекла:** Приложите шаблон к двери багажника так, чтобы он лежал край в край с резиновой накладкой заднего стекла и верхним краем высоко-расположенного тормозного фонаря. Расположите среднюю отметку шаблона напротив отмеренной средней отметки на двери багажника. Зафиксируйте шаблон тейпом.

**Автомобили со стеклоочистителем заднего стекла:** Расположите шаблон по краю отверстия для мотора стеклоочистителя заднего стекла и краю резиновой накладки заднего стекла. Зафиксируйте шаблон тейпом.

8 Проверьте, чтобы расстояние между отметками под отверстия совпадало с расположением шпилек на спойлере.

9 Наметьте положение отверстий кернером.

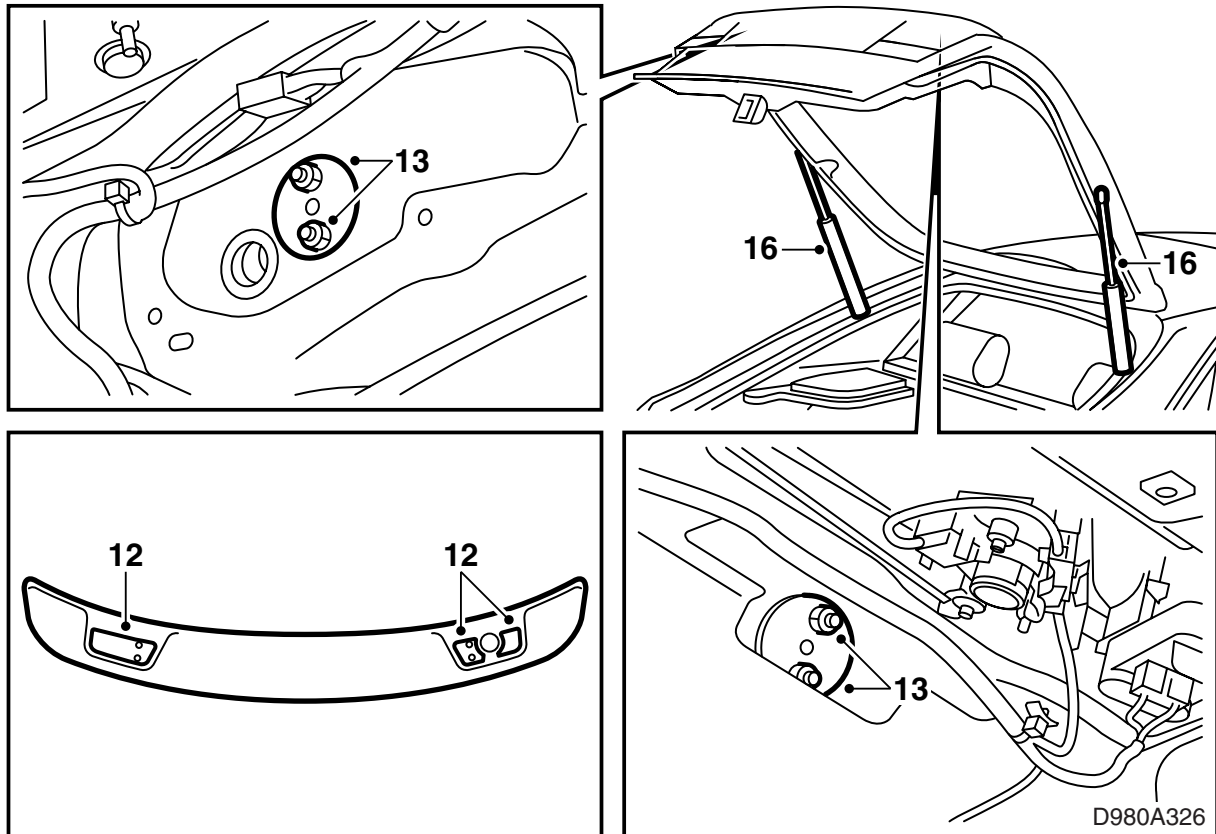
### Примечание

Соблюдайте осторожность.

10 Просверлите отверстия диаметром 8 мм по отметкам. Начинайте сверлить меньшим сверлом.

11 Защитите отверстия от ржавчины следующим образом:

- Обдерите отверстия и удалите стружку и



хлопья краски сжатым воздухом.

- Нанесите грунтовку. Применяйте Standox 1K Fullprimer либо аналогичный продукт.
- Нанесите финишную краску.
- Смонтируйте цинковую ленту над отверстиями и вдавите отверткой так, чтобы лента загнулась на краях.

12 Смонтируйте уплотнительную ленту на спойлере и приладьте спойлер на двери багажника.

13 Смонтируйте шайбы, тейпом к двери багажника, и гайки крепления спойлера.

**Момент затягивания: 6 Нм.**

14 **Автомобили со стеклоочистителем заднего стекла:** Смонтируйте мотор стеклоочистителя следующим образом:

- Приладьте мотор стеклоочистителя вместе с резиновым вводом.
- Смонтируйте винты крепления мотора стеклоочистителя.
- Подсоедините мотор стеклоочистителя.

15 Смонтируйте обшивку на внутренней стороне двери багажника.

16 Замените газовые амортизаторы следующим

образом:

### **⚠ ПРЕДУПРЕЖДЕНИЕ**

Дверь багажника следует подпереть при демонтаже газовых амортизаторов.

-Демонтируйте стопорные зажимы на обоих концах газовых амортизаторов.

Пользуйтесь плоской отверткой

-Вытащите газовые амортизаторы из их креплений на двери багажника и кузове.

-Смонтируйте входящие в комплект газовые амортизаторы.

17 Закройте дверь багажника.

18 **Автомобили со стеклоочистителем заднего стекла:** Смонтируйте рычаг стеклоочистителя.

### **Инструкции по лакировке грунтованной пластмассы PUR-RIM**

- Спойлер следует размещать во время лакировки так, чтобы он не деформировался.
- Температура не должна превышать +40°C.
- Спойлер загрунтован поставщиком.
- При обращении со спойлером следует пользоваться чистыми перчатками.

### **Время сушки**

70 минут при 40°C.

#### **Подготовка**

- Для достижения наилучшего результата следует наносить заполняющую поры краску.
- Отшлифуйте грунтованные поверхности. Пользуйтесь шлифовальной бумагой 3М 1200 или 800.