

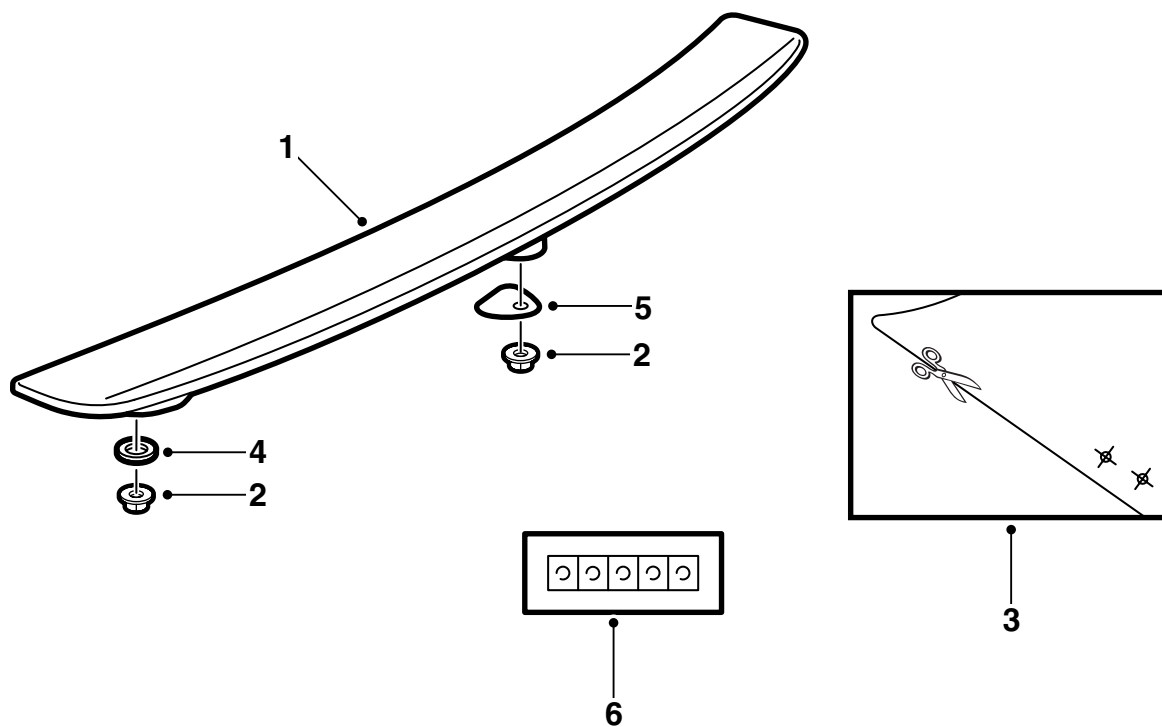


MONTERINGSANVISNING · INSTALLATION INSTRUCTIONS
MONTAGEANLEITUNG · INSTRUCTIONS DE MONTAGE

Saab 900 CV M95-, Saab 9-3 CV

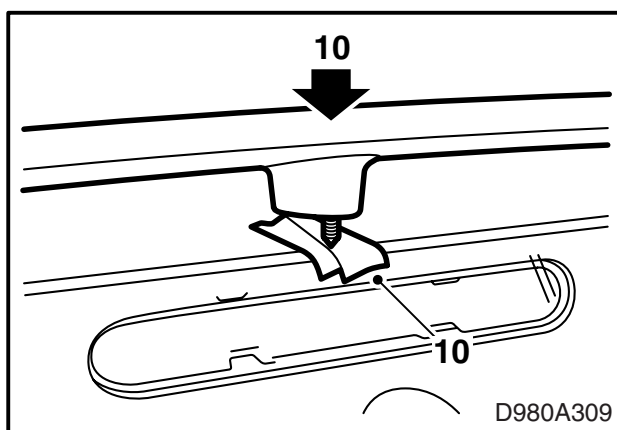
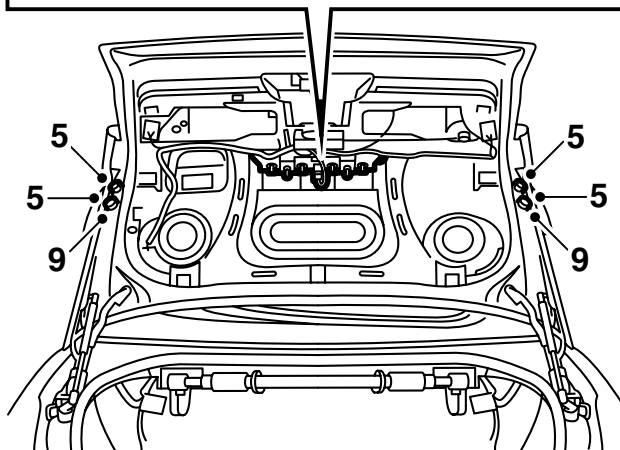
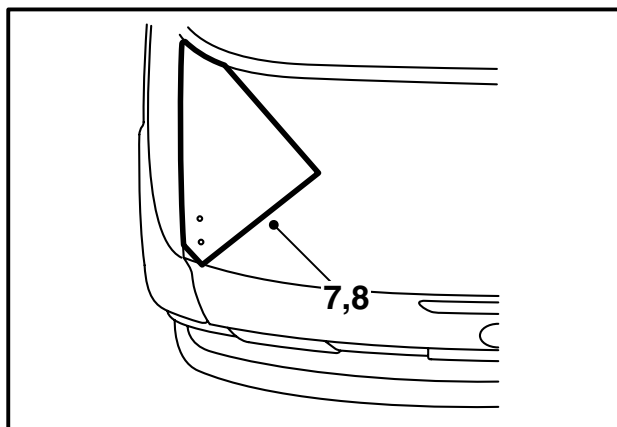
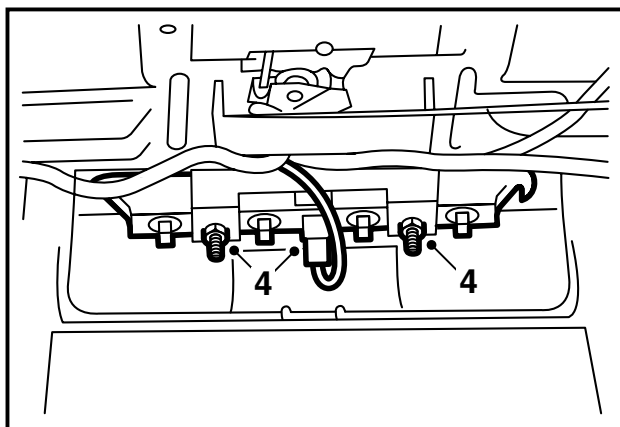
Задний спойлер

Accessories Part No.	Group	Date	Instruction Part No.	Replaces
400 109 021	9:84-03	Jun 00	49 12 978	49 12 978 Aug 98



D980A060

- 1 Спойлер (1 шт.)
- 2 Гайка (5 шт.)
- 3 Шаблон для сверления (1 шт.)
- 4 Круглое уплотнение (4 шт.)
- 5 Уплотнение средней ножки (1 шт.)
- 6 Цинковая шайба (5 шт.)



D980A309

Поверхность спойлера обработана черной грунтовкой и, тем самым, подготовлена к лакировке.

- 1 Покрасьте спойлер под цвет кузова. См. "Инструкцию по лакировке грунтованной пластмассы PUR-RIM" в данной инструкции по монтажу.
- 2 Откройте крышку багажника.
- 3 Смонтируйте обшивку на внутренней стороне крышки багажника.
- 4 Демонтируйте средний тормозной сигнал.
- 5 Демонтируйте резиновые втулки. Запомните на сколько оборотов втулки были вкручены.
9-3: Демонтируйте резиновые пробки.
- 6 Вырежьте шаблон и установите его на место согласно инструкции на шаблоне.
- 7 Накерните места расположения внешних отверстий.

Указание

Соблюдайте точность!

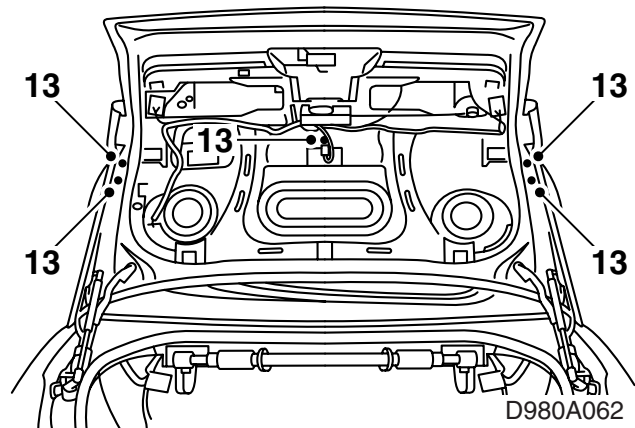
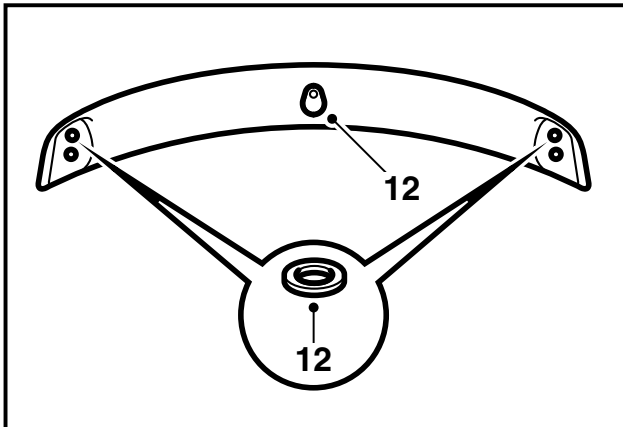
- 8 Просверлите отверстие сверлом в 8 мм согласно отметок.
900: Просверлите и нижнюю пластину.

- 9 **900:** Просверлите снизу в нижней плите отверстие сверлом в 16 мм согласно отметке от сверления в предыдущем пункте.

Указание

Пользуйтесь стопором сверла, чтобы не просверлить через верхнюю плиту.

- 10 Наметьте примерное положение среднего отверстия маскировочным тейпом. Установите спойлер на место и прижмите посередине. Снимите спойлер. Средний винт спойлера должен оставить отметку в маскировочном тейпе.
- 11 Просверлите отверстие по средней отметке. Пользуйтесь сверлом 8 мм.
- 12 Сделайте антикоррозийную обработку отверстий следующим образом:
 - Обработайте отверстия напильником и снимите неровности и отставшую краску.
 - Нанесите грунтовку. Применяйте Standox 1K Fullprimer либо аналогичный продукт.
 - Нанесите финишный слой краски.
 - Смонтируйте цинковую ленту над отверстиями и вдавите отверткой так, чтобы лента загнулась на края.



13 Смонтируйте уплотнения и установите спойлер на место на крышке багажника.

14 Смонтируйте гайки крепления спойлера.

Момент затягивания: 6 Нм.

Указание

Будьте осторожны, чтобы гайки не падали в крышку.

15 Смонтируйте резиновую пробку и резиновые втулки. Отрегулируйте втулки согласно предыдущей установке.

900: Резиновая пробка 95 50 476 (x2) может быть заказана отдельно.

16 Смонтируйте средний фонарь тормозного сигнала.

17 Смонтируйте обшивку на внутренней стороне крышки багажника.

Инструкции по лакировке грунтованной пластмассы PUR-RIM

- Спойлер следует размещать во время лакировки так, чтобы он не деформировался.
- Температура не должна превышать +40°C.
- Спойлер загрунтован у поставщика.
- При обращении со спойлером следует пользоваться чистыми перчатками.

Время сушки

70 минут при +40°C.

Подготовка

- Для достижения наилучшего результата следует наносить заполняющую поры краску.
- Отшлифуйте как следует окрашенные поверхности. Применяйте шлифовальную бумагу 3М 1200 или 800.