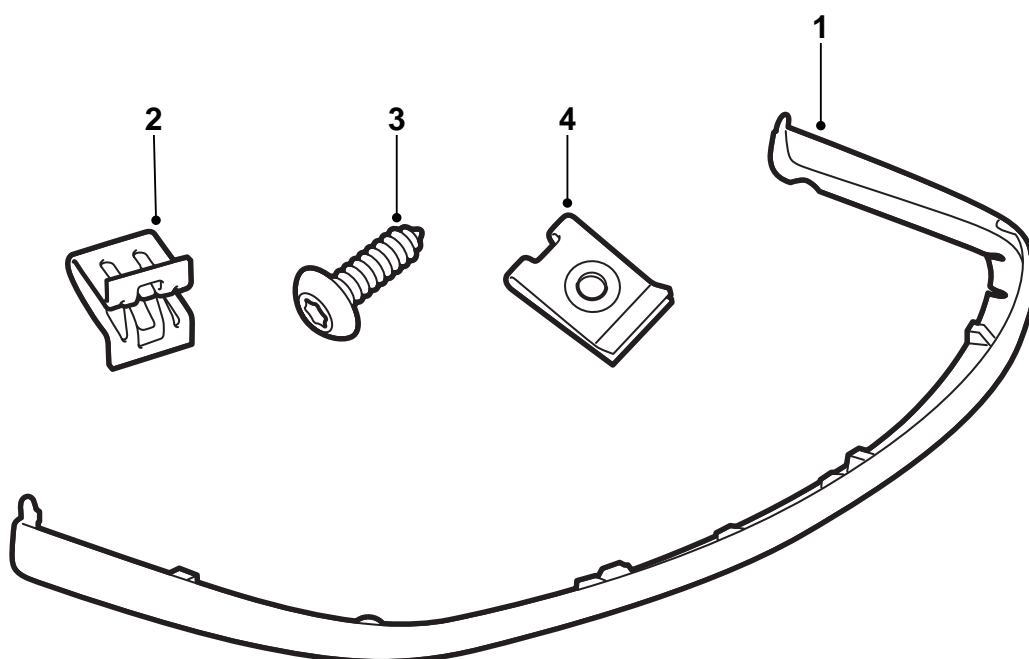


**SAAB****MONTERINGSANVISNING · INSTALLATION INSTRUCTIONS  
MONTAGEANLEITUNG · INSTALLATIONS DE MONTAGE**

## Saab 9-3

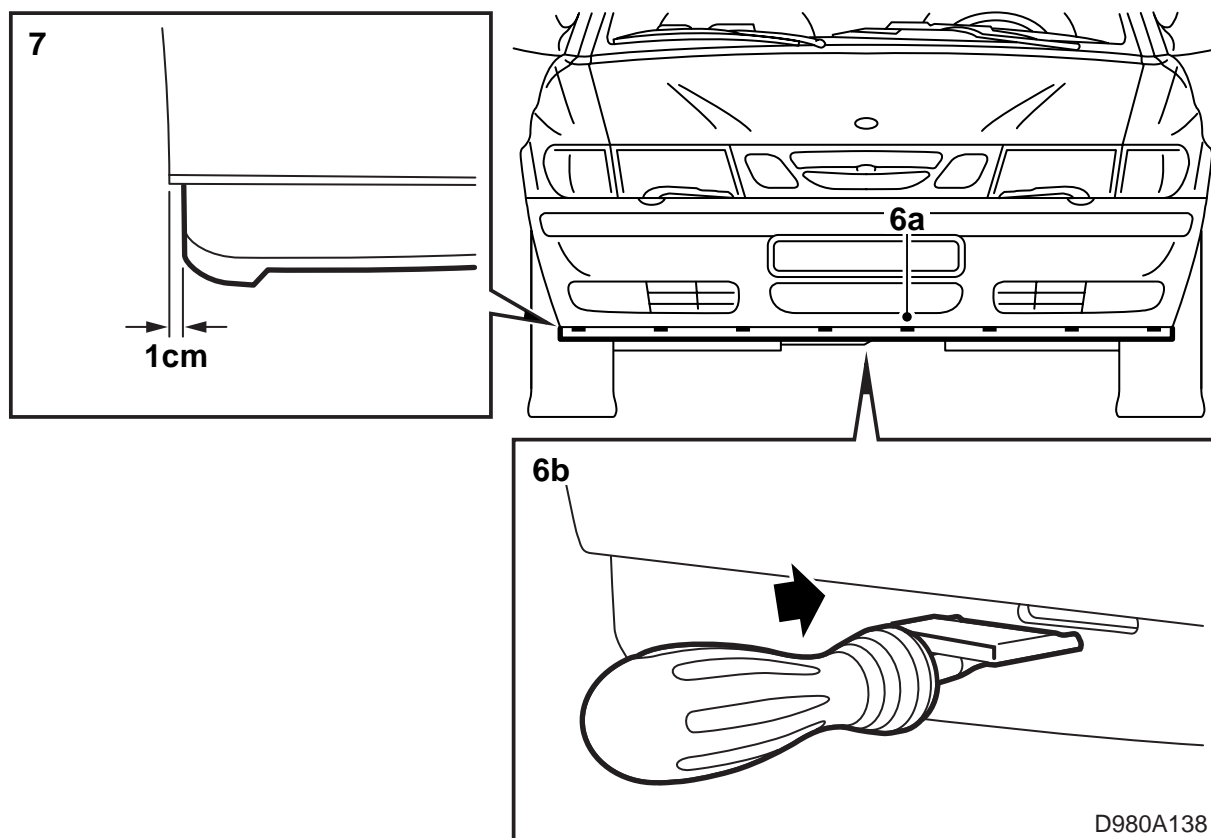
### Передний спойлер

Accessories Part No.	Group	Date	Instruction Part No.	Replaces
400 109 039	9:84-08	Nov 98	47 86 455	



D980A137

- 1 Спойлер (1 шт.)
- 2 Зажим (10 шт.)
- 3 Винт (2 шт.)
- 4 Зажим (2 шт.)
- 5 Инструкция по монтажу



Спойлер обработан грунтовкой и, таким образом, подготовлен к лакировке.

- 1 Покрасьте спойлер под цвет кузова. См. "Инструкции по лакировке грунтованной пластмассы PUR/EPDM" в данной инструкции по монтажу.
- 2 Установите автомобиль на подъемник и поднимите его.
- 3 Демонтируйте воздухоотражатели.
- 4 Вымойте нижнюю часть бампера, чтобы было легче найти отметки. Отметки состоят из маленьких пупырышков.
- 5 Замаскируйте тейпом лакированную часть бампера поверх отметок.
- 6 Вырежьте 10 отверстий, в которые вставляются пластмассовые язычки спойлера, следующим образом:
  - а Найдите отметки.
  - б Установите острие специального ножа (специальный инструмент арт. № (16) 82 93 227) посередине между отметками, плоской частью инструмента вверх.

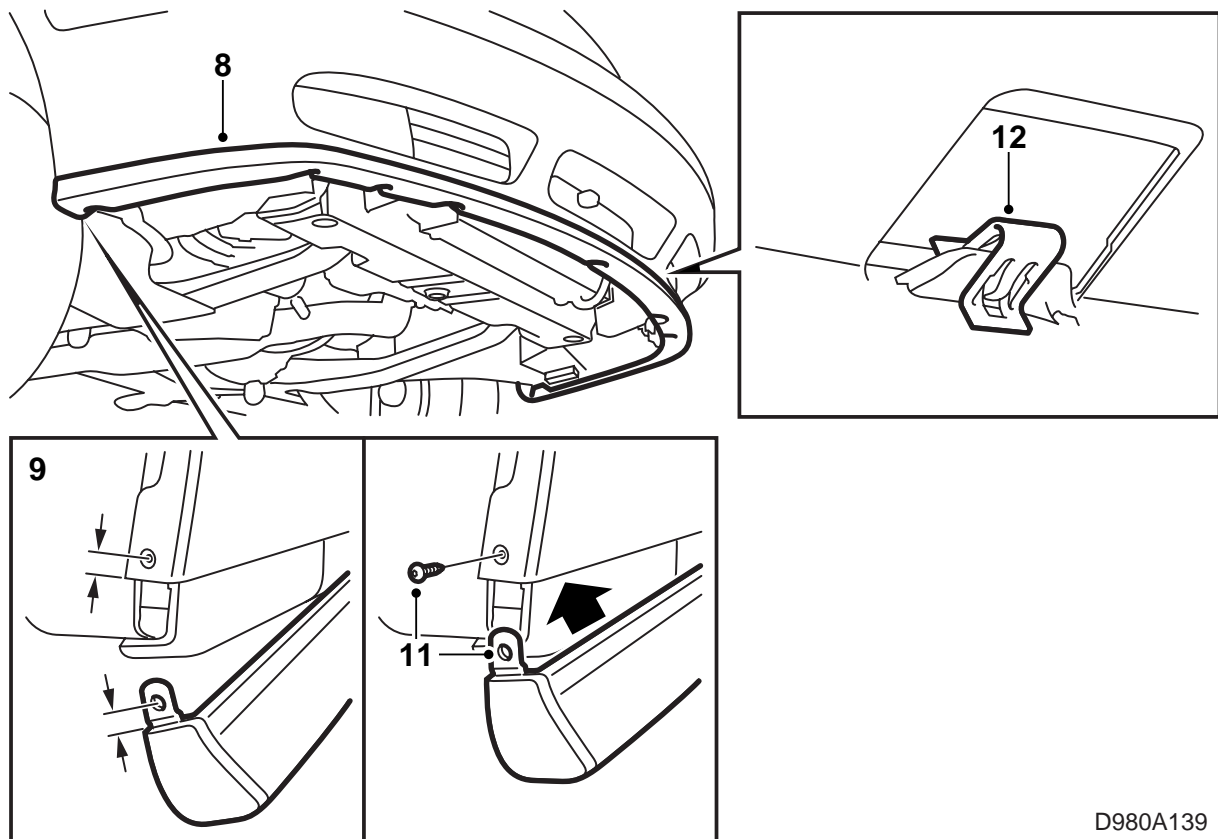
с Прорежьте верхнюю часть отверстия, вдавливая специальный нож до тех пор, пока острие не оставит отметку.

#### Указание

Соблюдайте осторожность!

Специальный нож следует вдавливать строго горизонтально и под прямым углом к оболочке бампера.

- d Поверните нож и вставьте лезвие в отметку, оставленную острием. Вырежьте нижнюю часть отверстия.
- 7 Срежьте прим. 1 см с заднего нижнего края бампера (см. рисунок) с обеих сторон. Тщательно срежьте верхний край. Это делается для того, чтобы создать место для спойлера.



D980A139

- 8 Установите спойлер на место.
- 9 Отмерьте места расположения винтов на спойлере около винтового крепления.
- 10 Прodelайте отверстия шилом в намеченных местах.
- 11 Смонтируйте зажимы на спойлере. Смонтируйте винты от колесной ниши.
- 12 Смонтируйте зажимы на 10 пластмассовых язычках спойлера.
- 13 Смонтируйте воздухоотражатели.
- 14 Уберите маскировочный тейп и опустите автомобиль.

#### **Инструкции по лакировке грунтованной пластмассы PP/EPDM**

- Спойлер следует размещать во время лакировки так, чтобы он не деформировался.
- Чтобы спойлер не деформировался, температура не должна превышать +70°C.
- Спойлер загрунтован поставщиком.
- При обращении со спойлером следует пользоваться чистыми перчатками.