



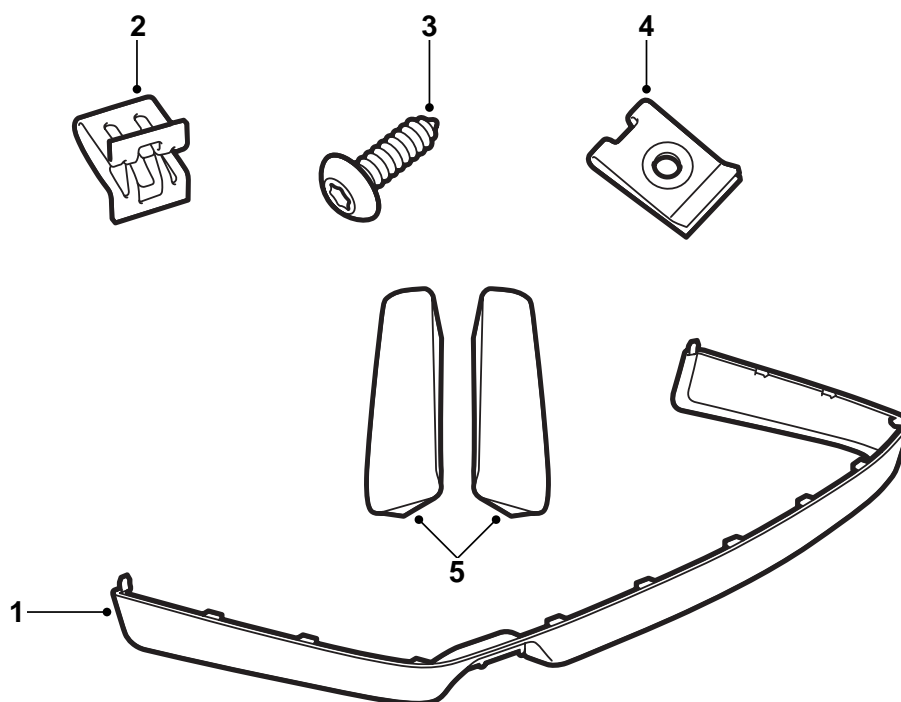
SAAB

**MONTERINGSANVISNING · INSTALLATION INSTRUCTIONS
MONTAGEANLEITUNG · INSTALLATIONS DE MONTAGE**

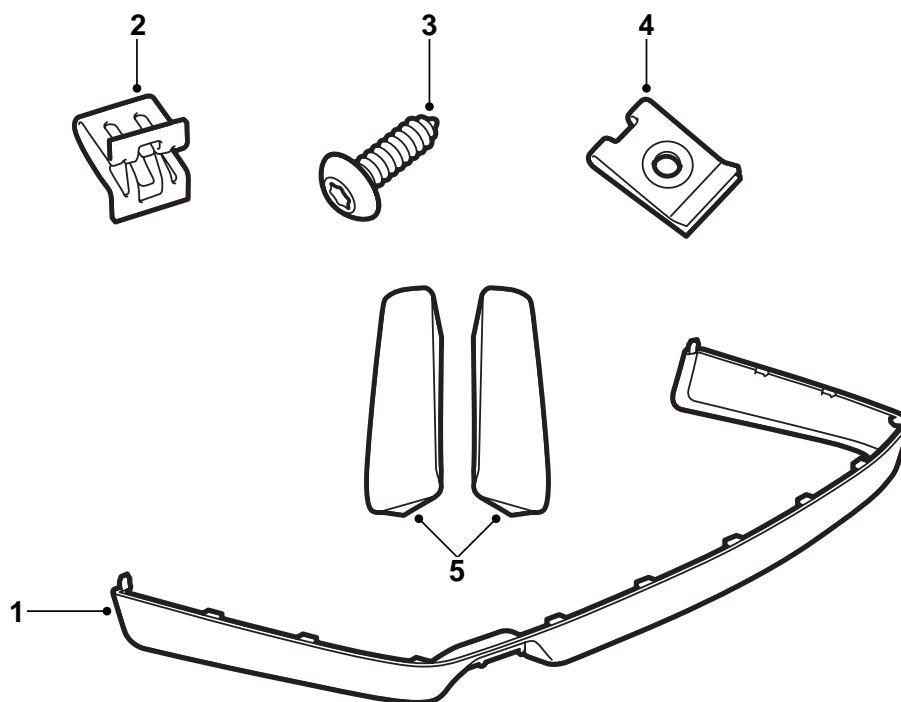
Saab 9-3

Юбка бампера

Accessories Part No.	Group	Date	Instruction Part No.	Replaces
400 109 047	9:84-09	Feb 99	47 86 489	47 86 489 Nov 98

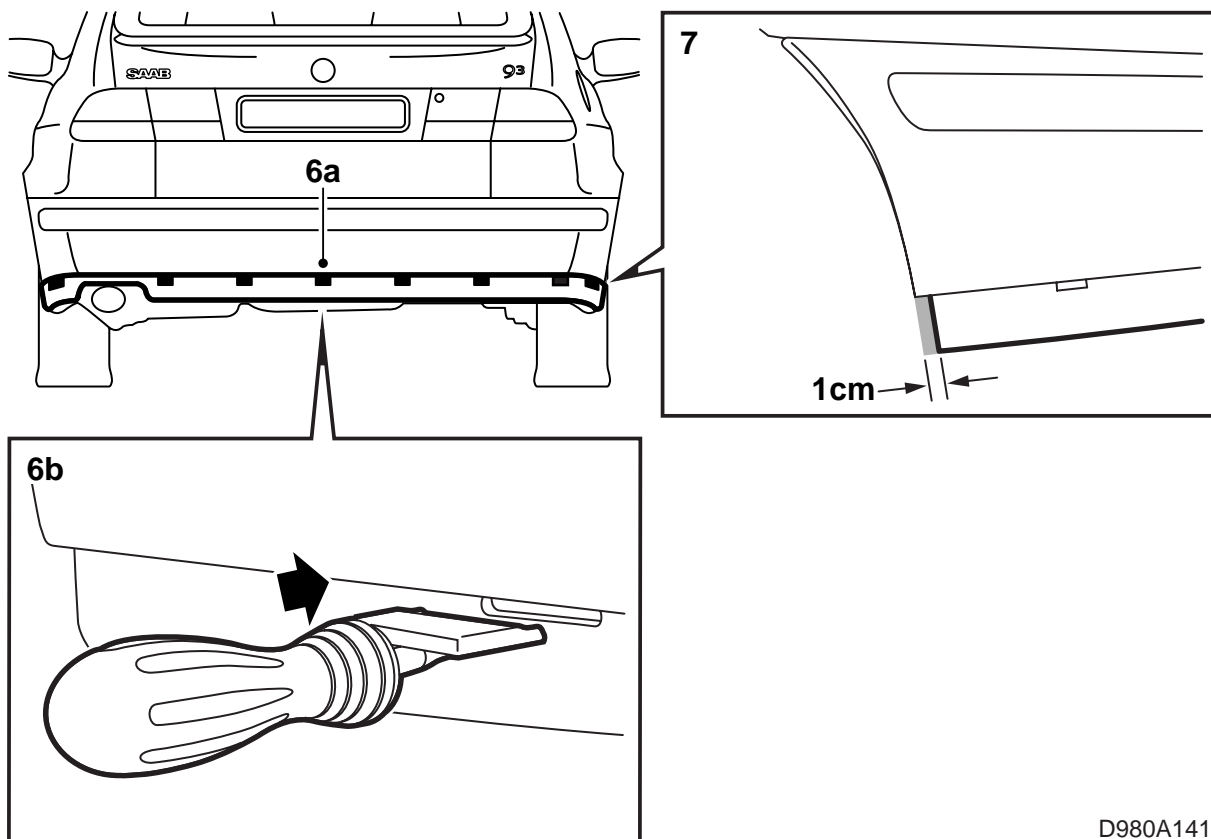


D980A140



D980A140

- 1 Юбка бампера (1 шт.)
- 2 Зажим (11 шт.)
- 3 Винт (6 шт.)
- 4 Зажим (2 шт.)
- 5 Тейп для защиты от ударов камней (2 шт.)
- 6 Инструкция по монтажу (1 шт.)



D980A141

Юбка бампера загрунтована и таким образом подготовлена к лакировке.

- 1 Покрасьте юбку бампера в цвет кузова. См. "Рекомендации по лакировке грунтованной пластмассы PP/EPDM" в данной инструкции по монтажу.
- 2 Установите автомобиль на подъемник и поднимите его.
- 3 Срежьте "губы" и транспортный предохранитель над выемкой для выхлопной трубы.
- 4 Помойте нижнюю часть бампера, чтобы было легче найти отметки. Отметки состоят из маленьких приливов.
- 5 Закройте лакированную часть над отметками маскировочным тейпом.
- 6 Прорежьте 11 отверстий, в которые вставляются пластмассовые язычки юбки бампера, следующим образом:
 - а Найдите отметки.
 - б Установите острие специального ножа (специальный инструмент арт. № (16) 82 93 227) посередине между отметками, плоской частью инструмента вверх.

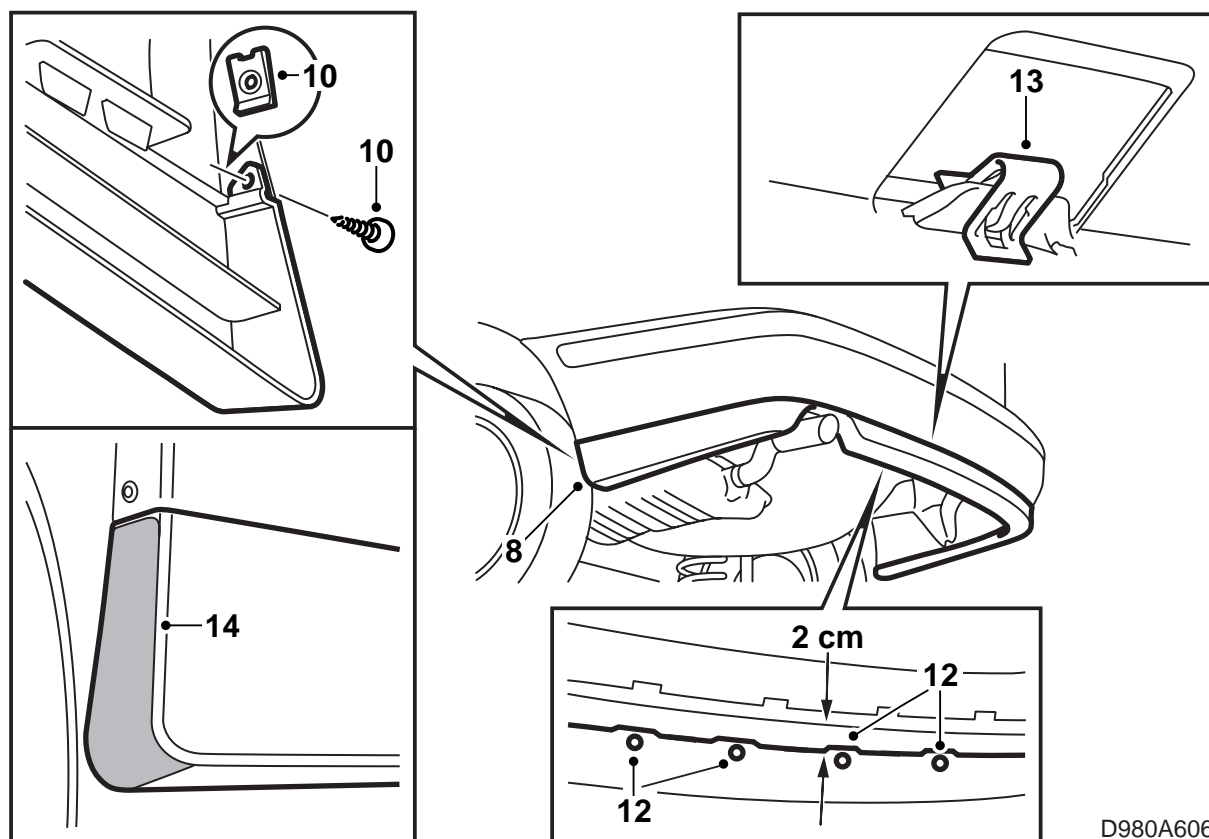
с Срежьте верхнюю часть отверстия, вдавливая специальный нож пока его острие не оставит отметку в нижнем краю.

Указание

Соблюдайте осторожность!

Специальный нож следует вдавливать строго горизонтально под прямым углом к оболочке бампера.

- d Поверните нож и вставьте кончик в отметку, оставленную острием. Вырежьте нижнюю часть отверстия.
- 7 Срежьте прим. 1 см переднего нижнего края бампера (см. рисунок) с обеих сторон.
Это делается для того, чтобы оставить место для юбки бампера.



D980A606

- 8 Установите на место юбку бампера.
- 9 Прodelайте два отверстия в бампере (в сторону колесных ниш) шилом. Проверьте, чтобы юбка бампера лежала край в край с оболочкой бампера.
- 10 Смонтируйте винт и зажим.
- 11 Втяните юбку бампера так, чтобы её край лежал на расстоянии прим. 2 см от края бампера посередине.
- 12 Отмерьте, на каком расстоянии расположены отверстия в двух внешних усиках, и сделайте на основании этих размеров отметки в двух внутренних усиках. Отверстия по отметкам делайте шилом; смонтируйте 4 винта.
- 13 Смонтируйте зажимы на пластмассовых язычках юбки бампера, 11 шт.
- 14 Смонтируйте тейп для защиты от ударов камней на юбке бампера справа и слева.
- 15 Снимите маскировочный тейп и опустите автомобиль.

Рекомендации по лакировке грунтованной пластмассы РР/EPDM

- Юбку бампера во время лакировки следует размещать так, чтобы она не деформировалась.
- Чтобы не деформировать юбку бампера, температура не должна превышать +70°C.
- Юбка бампера предварительно загрунтована у поставщика.
- При работе с юбкой бампера следует пользоваться чистыми перчатками.