



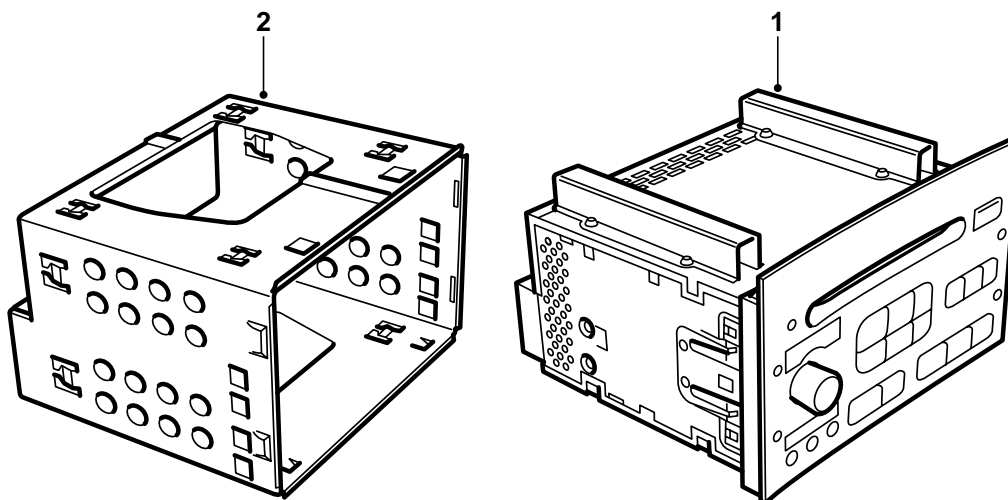
SAAB

**MONTERINGSANVISNING · INSTALLATION INSTRUCTIONS
MONTAGEANLEITUNG · INSTALLATIONS DE MONTAGE**

Saab 9-5

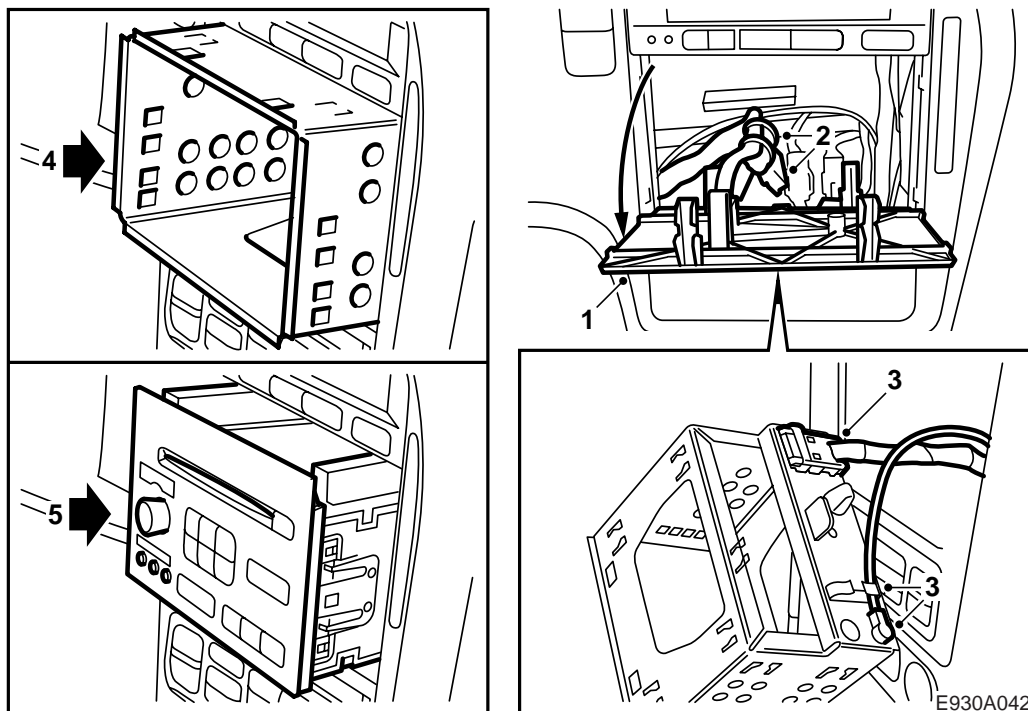
Комплект радио

Accessories Part No.	Group	Date	Instruction Part No.	Replaces
400 109 096	9:36-10	Mar 98	50 36 280	



E930A041

- 1 Радио
- 2 Корзина радио
- 3 Инструкция по монтажу 50 36 280



- 1 Снимите накладную крышку на приборной панели.
- 2 Найдите провода радио (провод с контактным разъемом и антенный кабель) в пространстве за крышкой. Срежьте хомут, который держит кабели.
- 3 Закрепите контактный разъем и контакт антенного кабеля на задней стороне корзины радио.
- 4 Задвиньте корзину радио в приборную панель, одновременно следя за тем, чтобы проводка автомобиля не была зажата или погнута.
В заднем краю корзины радио имеется направляющий штифт, который должен входить в выемку в климатической установке, при этом корзина должна защелкнуться.
- 5 Вставьте радио в нишу (корзину). Радио задвигается настолько, чтобы его фиксаторы как следует схватились за корзину.
- 6 Запрограммируйте радио на данный автомобиль, т.е. радио должно "пожениться" с автомобилем перед тем, как им можно будет пользоваться. Это делается с помощью диагностического прибора (Tech 2). См. пособие 3:5 "Аудиосистема", "Поиск неисправностей, общие замечания, Меню "Программирование"".

При демонтаже радио

- a Перед демонтажом радио проделайте "развод" согласно пособию 3:5 "Аудиосистема".
- b Вытащите радио с помощью входящего в комплект инструмента.