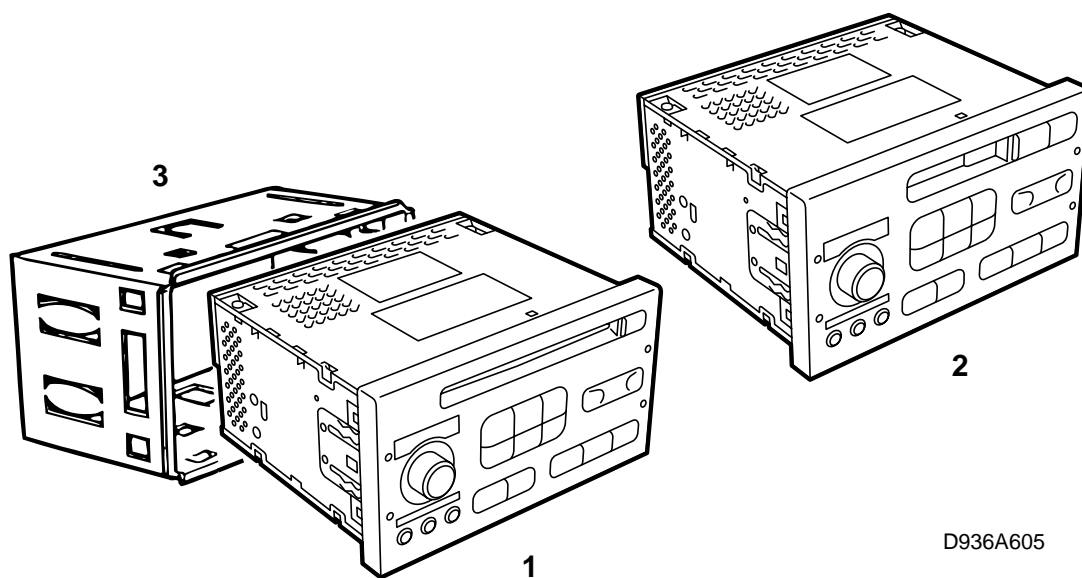


**SAAB****MONTERINGSANVISNING · INSTALLATION INSTRUCTIONS
MONTAGEANLEITUNG · INSTALLATIONS DE MONTAGE**

Saab 9-3

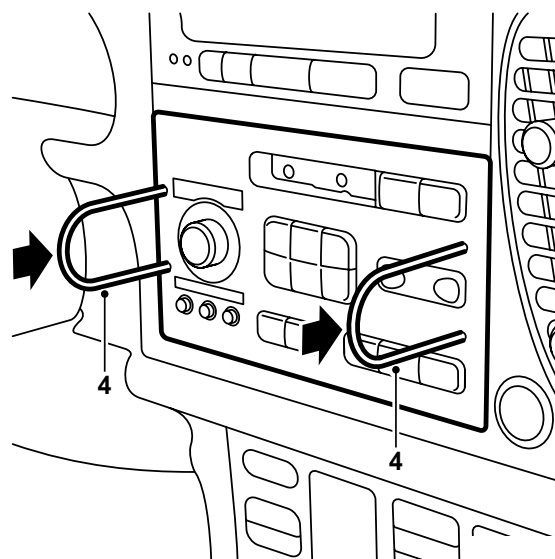
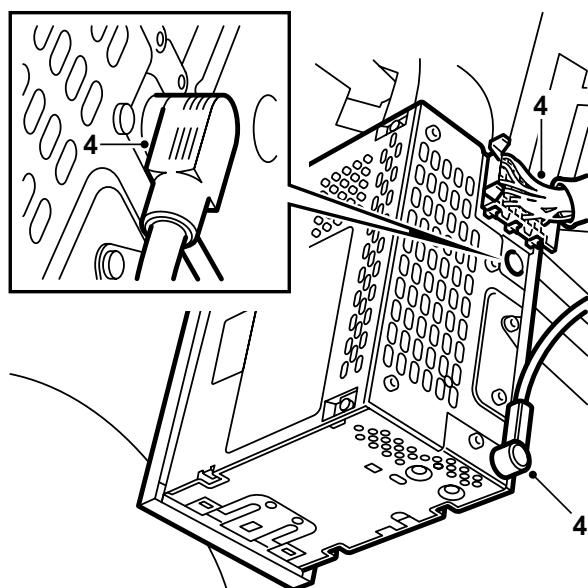
Установка радио

Accessories Part No.	Group	Date	Instruction Part No.	Replaces
400 109 161				
400 109 146				
400 109 120				
400 109 112				
400 109 104				
400 109 138	9:36-9	Jan 98	50 36 355	



D936A605

- 1 Главный узел (Радио/КД)
- 2 Главный узел (Радио/Кассетный магнитофон)
- 3 Корзина радио



D936A606

- 1 Демонтируйте ящик для хранения и перекрытие в приборной панели.
- 2 Подготовленная проводка для установки радио расположена на задней стороне перекрытия. Срежьте хомут, фиксирующий проводку на перекрытии.
- 3 Вставьте корзину радио в приборную панель.

Примечание

Проверьте, чтобы корзина не задевала провода внутри в приборной панели.

- 4 Подсоедините проводку к главному узлу и смонтируйте узел, вдавив его в приборную панель.

Примечание

Следите, чтобы провода главного узла не были пережаты при монтаже.

- 5 Главный узел должен быть "поженен" с автомобилем, чтобы он функционировал.