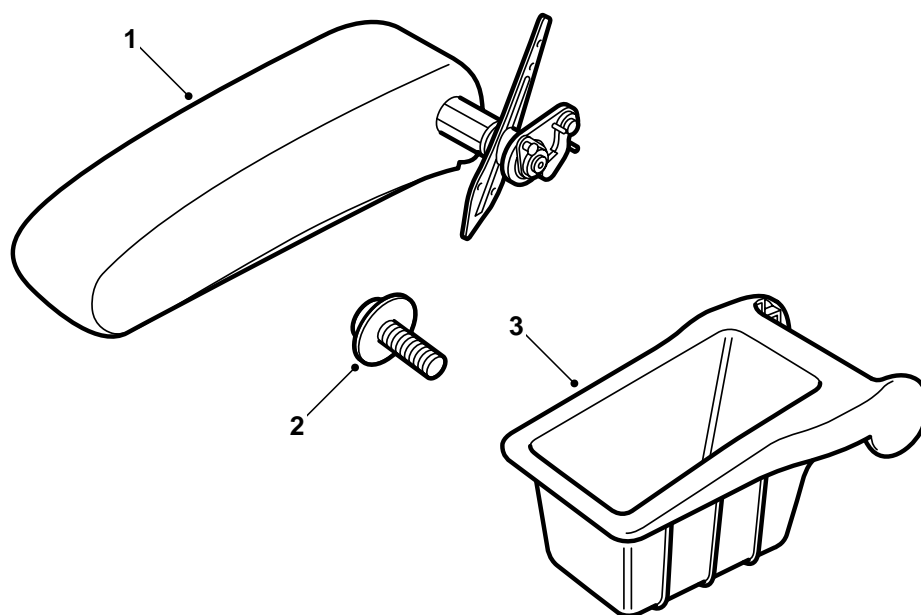


**SAAB****MONTERINGSANVISNING · INSTALLATION INSTRUCTIONS
MONTAGEANLEITUNG · INSTALLATIONS DE MONTAGE**

Saab 9-3

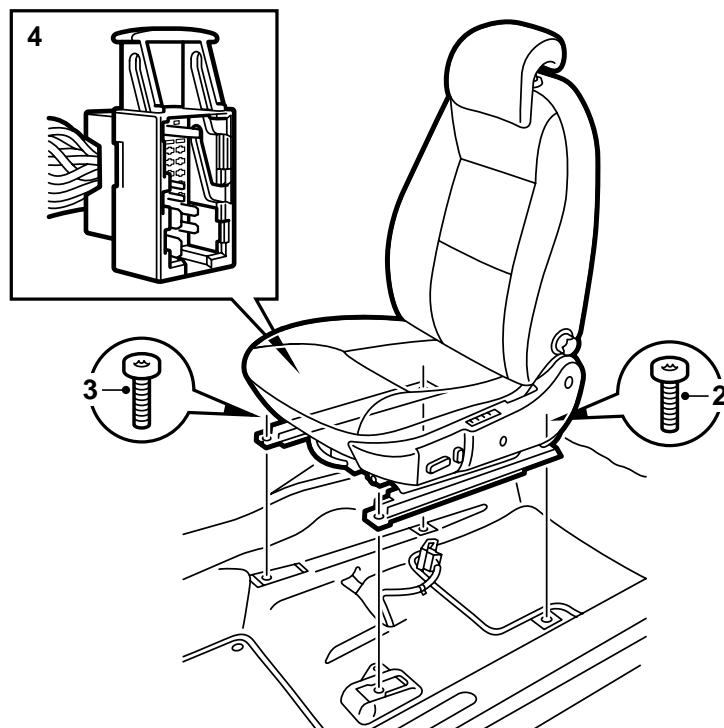
Средний подлокотник, кресло водителя

Accessories Part No.	Group	Date	Instruction Part No.	Replaces
400 109 864 400 109 872	9:88-9	Feb 99	50 33 840	50 33 840 Oct 98



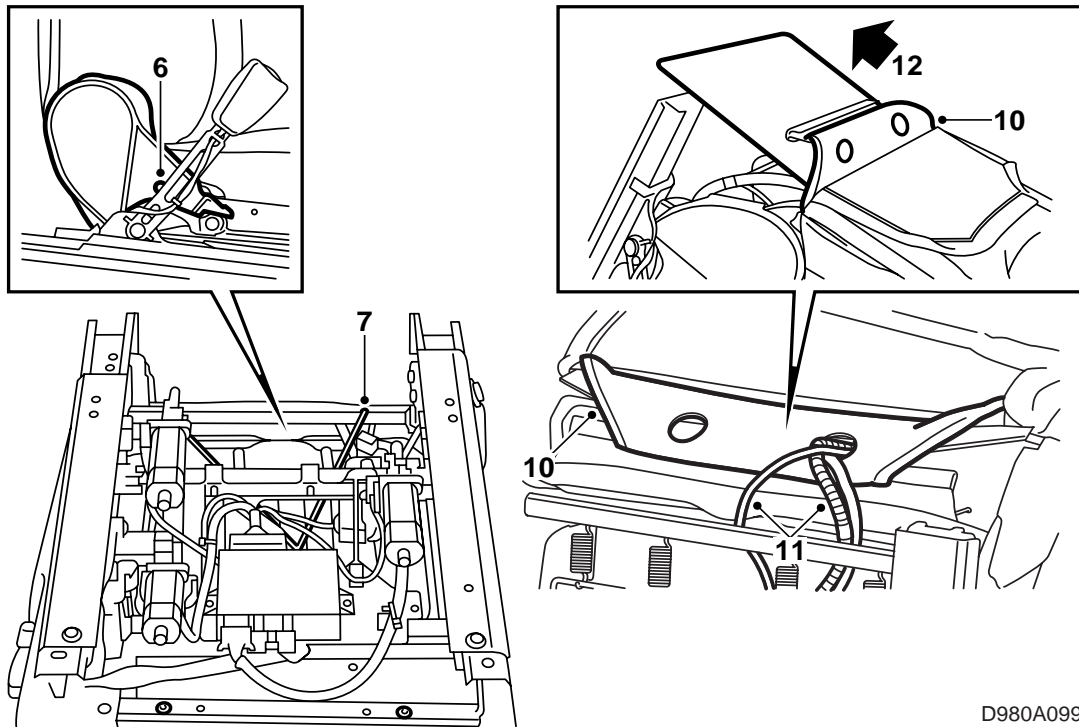
D980A097

- 1 Каркас, подлокотник в комплекте, ЛР
- 2 Винт, закругленная головка (3 шт.)
- 3 Крышка задняя, в сборе



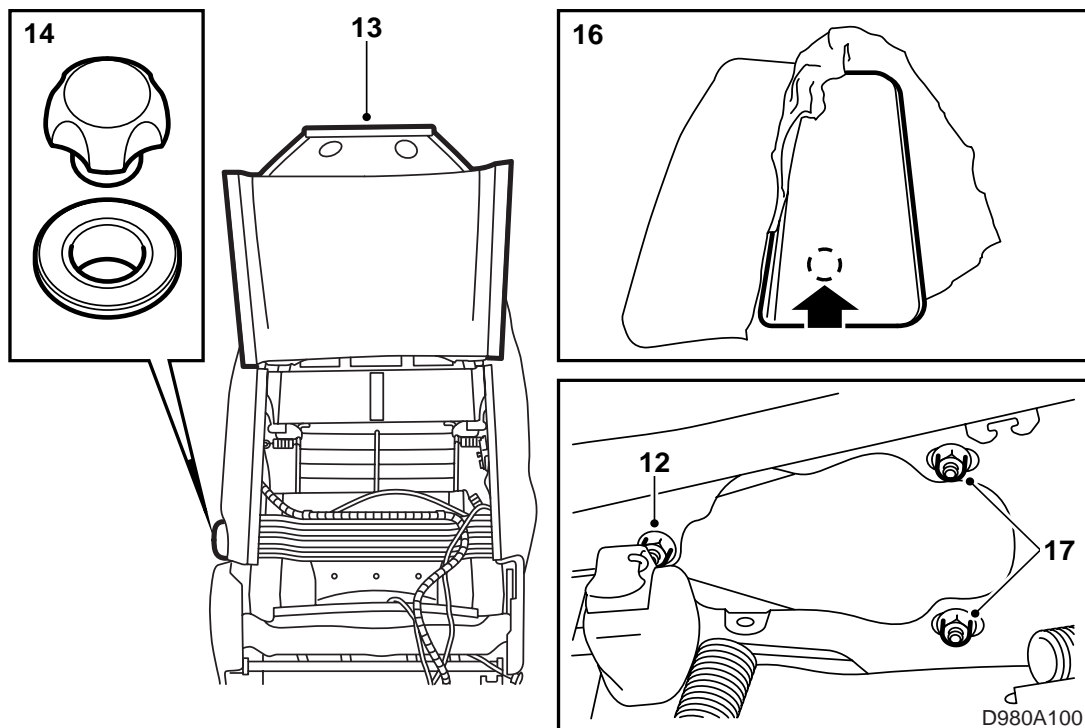
D980A098

- 1 Продвиньте кресло в переднее положение.
- 2 Высвободите задний край кресла, 2 винта.
- 3 Отодвиньте кресло назад и открутите два передних винта.
- 4 Наклоните кресло назад, демонтируйте ленты, резиновые стопоры и 29-полюсный контактный разъем под сидением.
- 5 Вытащите кресло, при необходимости демонтируйте ремень безопасности. Сохраните перекрытия под шинами кресла.

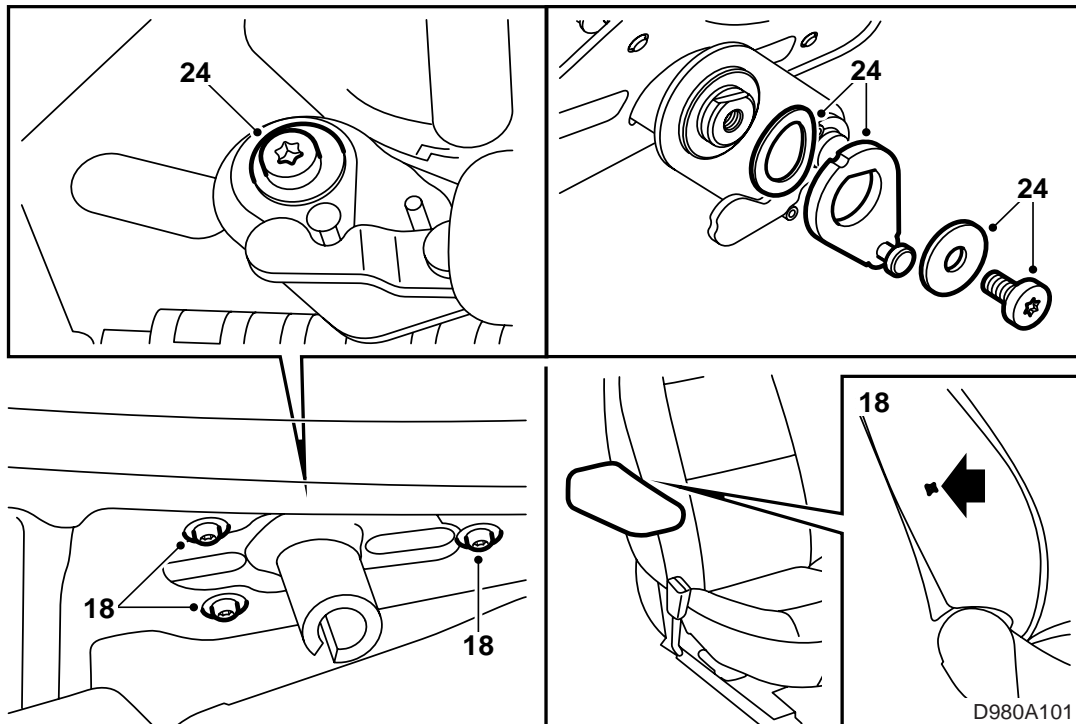


D980A099

- 6 Срежьте хомут, фиксирующий пластмассовую защиту, и демонтируйте защиту с нижней стороны кресла (1 винт).
- 7 Демонтируйте стропу/стропы, которые держат нижний край обивки спинки.
- 8 Срежьте хомуты (2 шт.) и разъедините контактные разъемы.
- 9 Отсоедините контактный разъем Airbag от 29-полюсного контактного разъема.
- 10 Высвободите накладки обивки в нижнем краю.
- 11 Протяните кабели через отверстие в обивке.
- 12 Вытащите картонный лист из обивки спинки.



- 13 Высвободите заднюю сторону обивки спинки, сняв накладки по бокам и отогнув обивку.
- 14 Демонтируйте колесико регулировки опоры поясницы.
- 15 Снимите накладку обивки вдоль края на задней стороне рамы спинки.
- 16 Выньте набивку между обивкой и рамой спинки. Сохраните пенопласт.
- Проделайте отверстия в набивке около заранее выбитой выемки.
- 17 Демонтируйте в соответствующих случаях накладную пластину с заранее пробитого отверстия в раме спинки (3 винта).



18 Смонтируйте крепление в кресле.

Момент затягивания: 3,5 Нм.

Примечание

Соблюдайте большую осторожность, чтобы не порвать обивку.

19 Смонтируйте набивку.

20 Установите на место накладку обивки вдоль края на задней стороне рамы спинки.

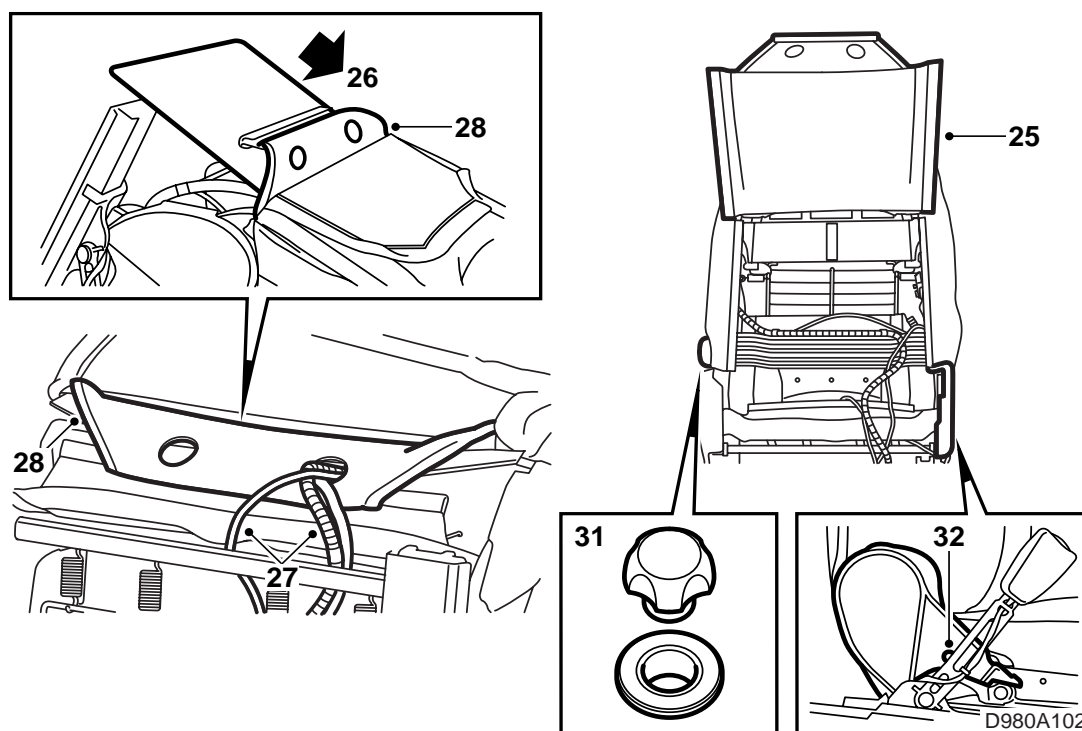
21 Нащупайте, где находится держатель, и прорежьте крест в обивке острым ножом.

22 Снова снимите накладку обивки.

23 Смонтируйте чехол на подлокотнике.

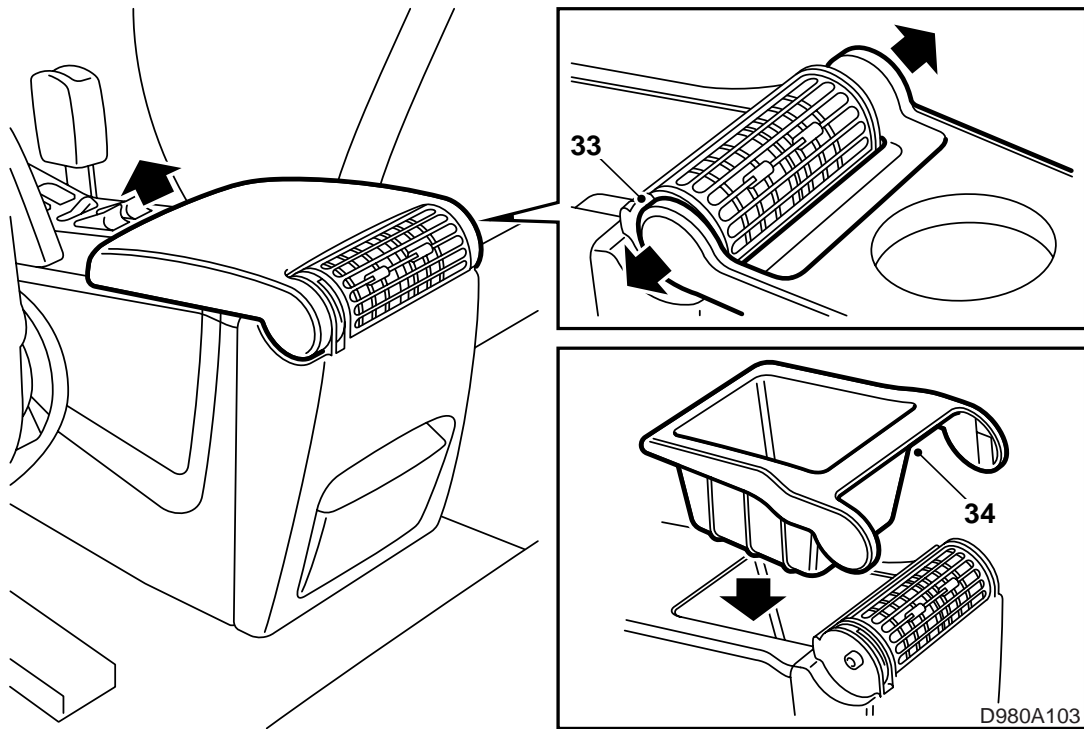
24 Смонтируйте подлокотник в креплении.

Момент затягивания: 3,5 Нм.



- 25 Смонтируйте обратно обивку спинки, установив накладки по бокам.
- 26 Вставьте картонный лист в обивку спинки.
- 27 Проденьте кабели через отверстие в обивке.
- 28 Установите обратно накладки обивки в нижнем краю.
- 29 Зафиксируйте кабели, смонтируйте подключения и хомуты.
- 30 Закрепите стропу/стропы на нижнем краю обивки спинки под подушкой сидения.
- 31 Смонтируйте колесико регулировки опоры поясницы.
- 32 Смонтируйте пластмассовую защиту на внутренней стороне кресла.

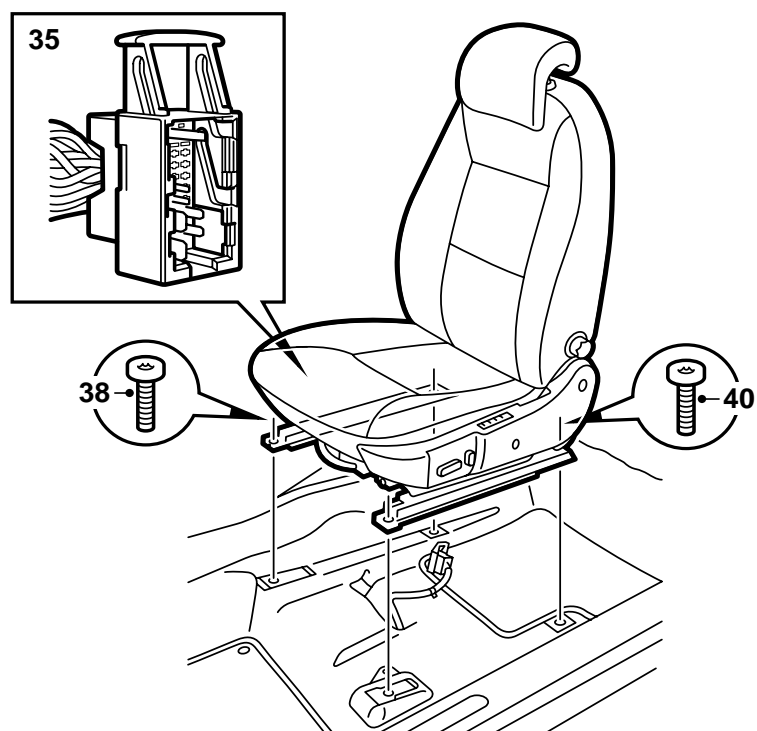
Зафиксируйте кабель к замку ремня безопасности хомутом так, чтобы головка крепления смотрела вниз.



33 Демонтируйте крышку ящичка для хранения в средней консоли между креслами.

Загните "ушки" наружу и потяните вверх.

34 Смонтируйте новый ящичек.



D980A104

- 1 Вставьте кресло и наклоните его назад, закрепите ленты и 29-полюсный контактный разъем под креслом.
- 2 Смонтируйте обратно ремень безопасности (если был демонтирован).
- 3 Установите кресло на место.
- 4 Закрутите передние винты, не затягивая.
- 5 Вложите перекрытия под шинами кресла.
- 6 Продвиньте кресло вперед и закрутите задние винты.
 - Кресло с ручным маневрированием: Проверьте продольное перемещение, кресло должно блокироваться как на правой, так и на левой стороне.
- 7 Затяните задние винты крепления кресла.

Момент затягивания: 24 Нм.
- 8 Переместите кресло в заднее положение.
 - Кресло с ручным маневрированием: Проверьте продольное перемещение, кресло должно блокироваться как на правой, так и на левой стороне.
- 9 Затяните передние винты крепления кресла.

Момент затягивания: 24 Нм.