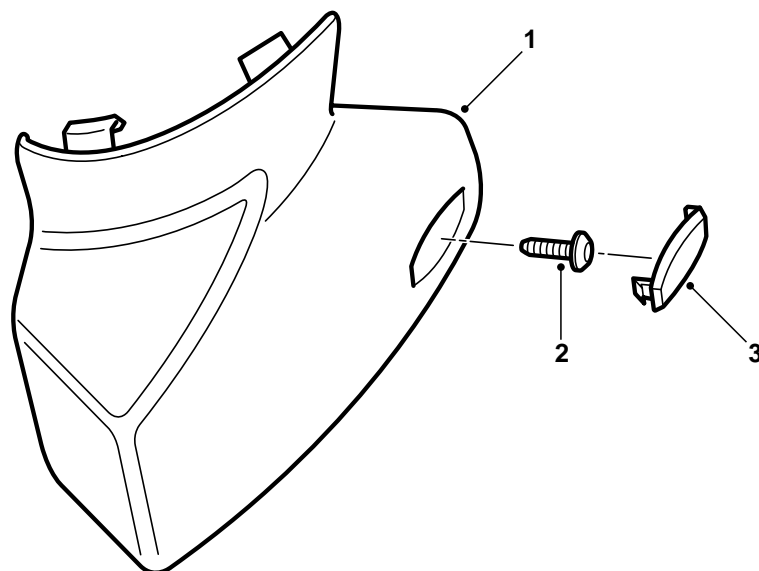


**SAAB****MONTERINGSANVISNING · INSTALLATION INSTRUCTIONS
MONTAGEANLEITUNG · INSTALLATIONS DE MONTAGE**

Saab 9-3

Консоль для телефона

Accessories Part No.	Group	Date	Instruction Part No.	Replaces
400 110 334 (LHD) 400 110 342 (RHD)	9:39-2	Jun 98	50 36 348	50 36 348 Jan 98

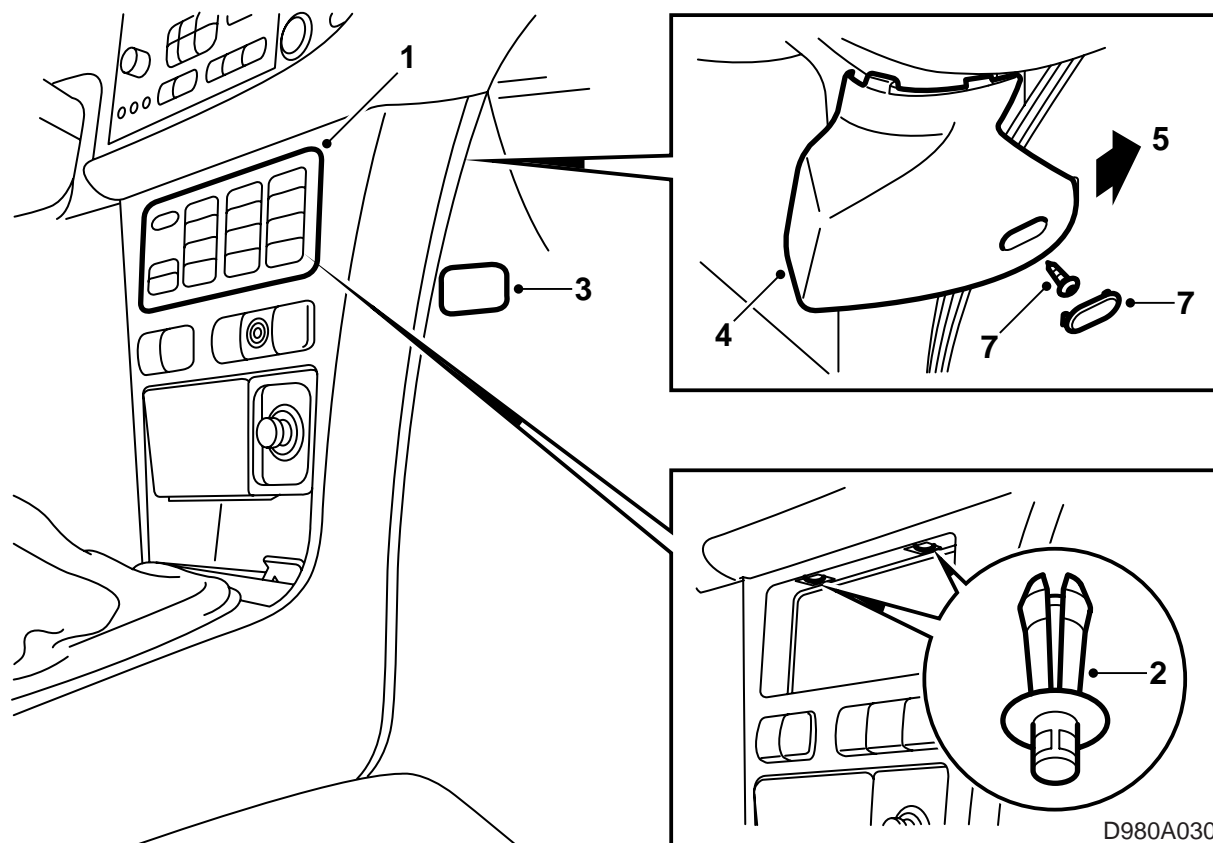


D980A029

- 1 Консоль для телефона
- 2 Винт
- 3 Накладная крышка

Введение

Монтаж производится одинаково в автомобилях с левосторонним и правосторонним управлением. Между тем, монтаж отличается в автомобилях с автоматической системой регулирования климата (ACC) (см. стр. 3) и с ручной системой регулирования климата (без ACC) (см. стр. 6).



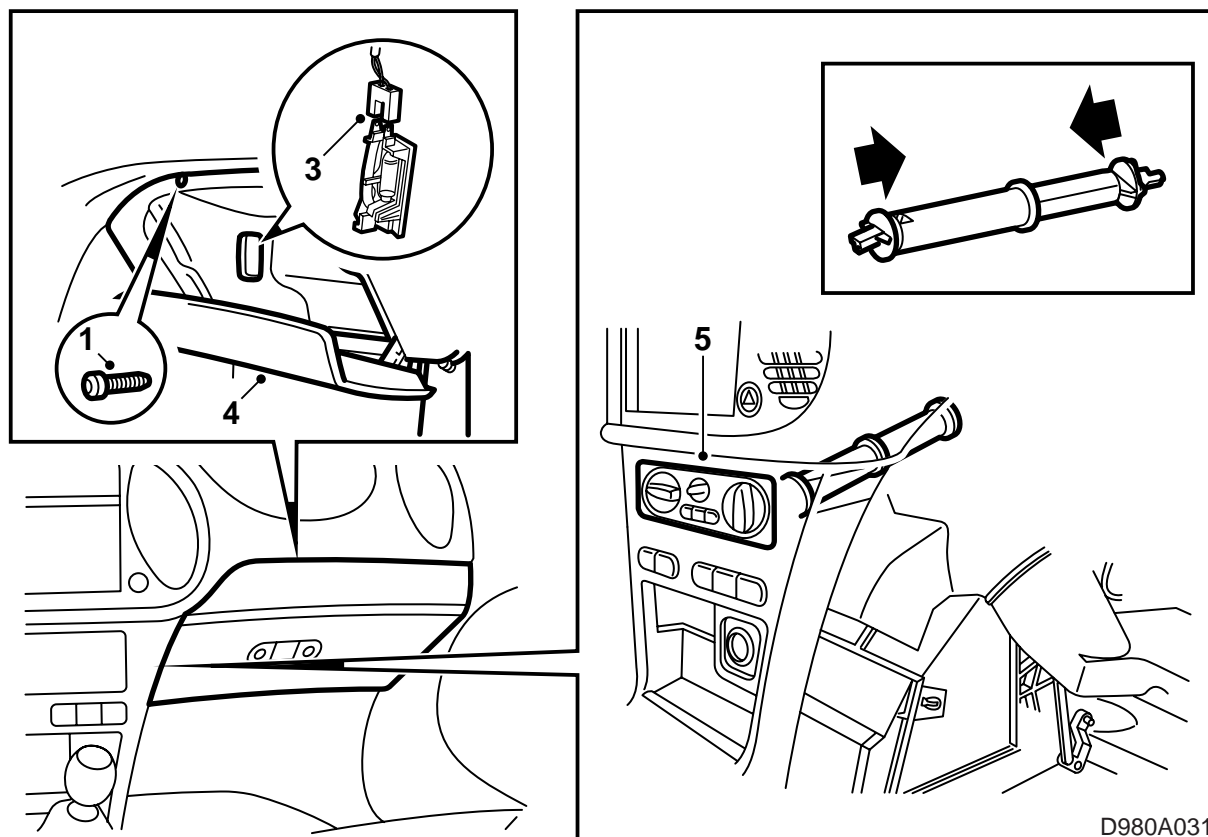
Автомобили с АСС

- 1 Демонтируйте панель АСС со средней консоли, высвободив обе внешние кнопки под панелью АСС и выдавив их сзади.

Примечание

Защитите панель АСС и среднюю консоль, например, тканью, чтобы не повредить и не поцарапать их во время монтажа консоли для телефона.

- 2 Высвободите среднюю консоль, верхний край которой прикреплен к приборной панели пластмассовыми зажимами. Пользуйтесь специальным инструментом 84 71 179.
- 3 Снимите накладную крышку в боковой панели.
- 4 Просверлите отверстия в консоли для телефона, если кабели будут использоваться для телефона. Подвесьте консоль для телефона на средней консоли.
- 5 Прижмите среднюю консоль вперед так, чтобы она защелкнулась в боковой панели.
- 6 Смонтируйте среднюю консоль двумя зажимами.
- 7 Прикрутите консоль для телефона и установите накладную крышку над винтом.
- 8 Смонтируйте панель АСС и внешние кнопки под панелью АСС.

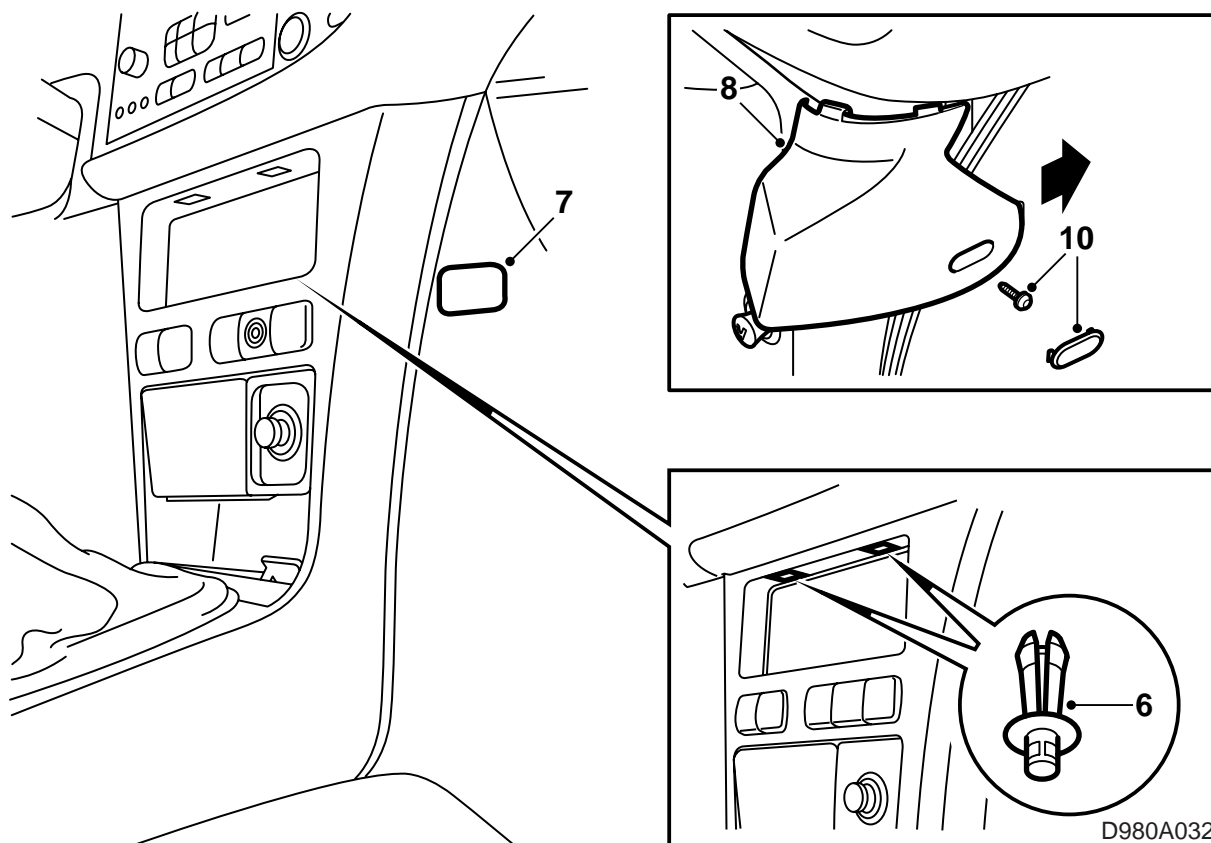


Автомобили без АСС

- 1 Откройте отделение для перчаток и демонтируйте винты крепления.
- 2 Демонтируйте остальные винты крепления и болт, а также расширяющуюся заклепку в переднем крае; высвободите защелкивающееся крепление с консоли торпеды.
- 3 Вытащите отделение для перчаток и разъедините контактный разъем освещения отделения для перчаток.
- 4 Выньте отделение для перчаток, чтобы подобраться к панели регуляторов.
- 5 Демонтируйте панель регуляторов со средней консоли, отжав её сзади, одновременно вдавив зажимы на нижней стороне панели регуляторов. Демонтируйте ось регулятора вентиляции от регулировочной панели.

Примечание

Защитите панель регуляторов и среднюю консоль, например, тканью, чтобы не повредить и не поцарапать их во время монтажа консоли для телефона.



- 6 Высвободите среднюю консоль, верхний край которой прикреплен к приборной панели пластмассовыми зажимами. Пользуйтесь специальным инструментом 84 71 179.
- 7 Снимите крышку кабелей в боковой панели.
- 8 Просверлите отверстия в консоли для телефона, если кабели будут использоваться для телефона. Подвесьте консоль для телефона на средней консоли, а затем прижмите среднюю консоль вперед так, чтобы она защелкнулась в боковой панели.
- 9 Смонтируйте среднюю консоль двумя зажимами.
- 10 Прикрутите консоль для телефона и установите накладную крышку над винтом.
- 11 Смонтируйте панель регуляторов и установите ось регулятора вентиляции в ручке регулятора.
- 12 Смонтируйте отделение для перчаток в обратном порядке.