



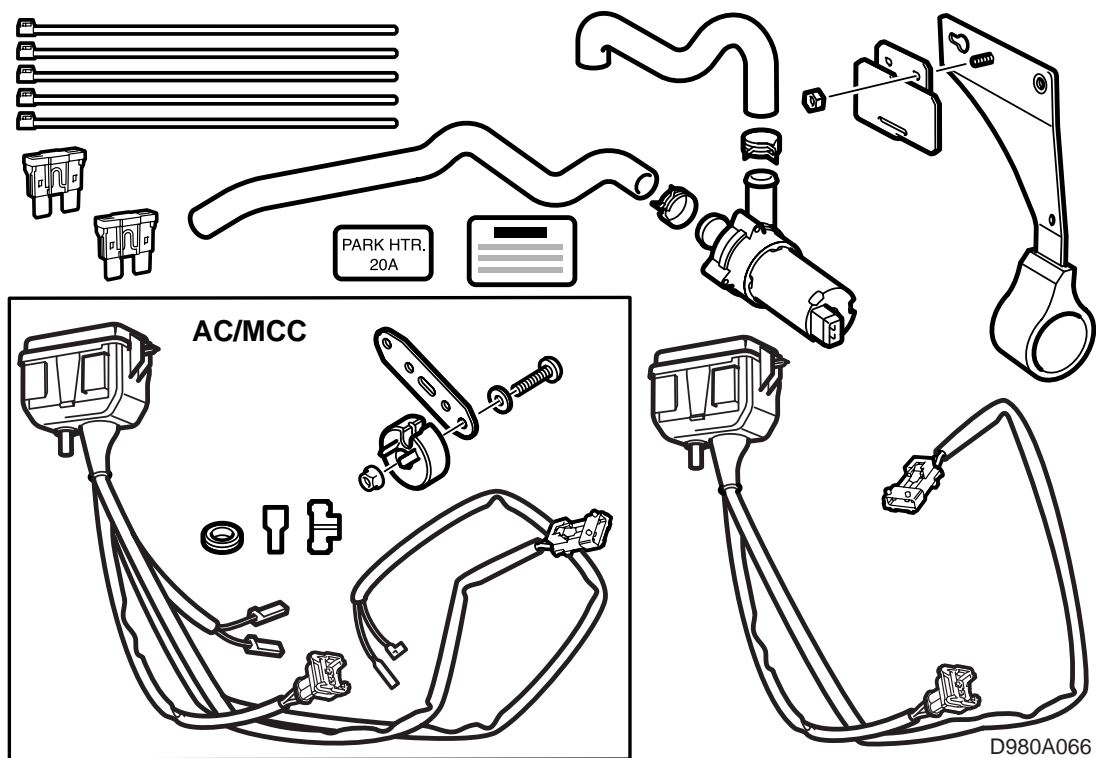
SAAB

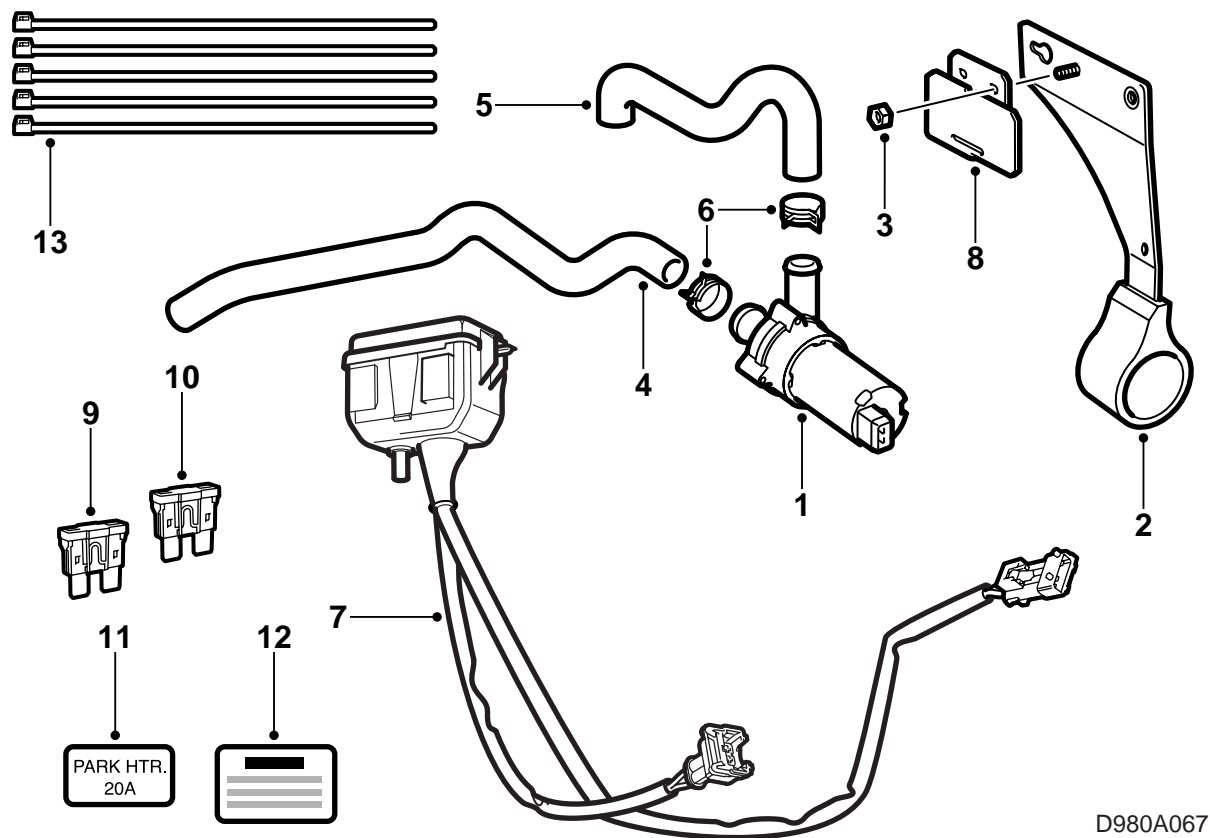
**MONTERINGSANVISNING · INSTALLATION INSTRUCTIONS
MONTAGEANLEITUNG · INSTALLATIONS DE MONTAGE**

Saab 9-3 D223

Комплект стояночного обогревателя

Accessories Part No.	Group	Date	Instruction Part No.	Replaces
400 110 482				
400 110 839				
400 110 821				
400 110 847	9:87-13	Aug 98	49 62 791	-

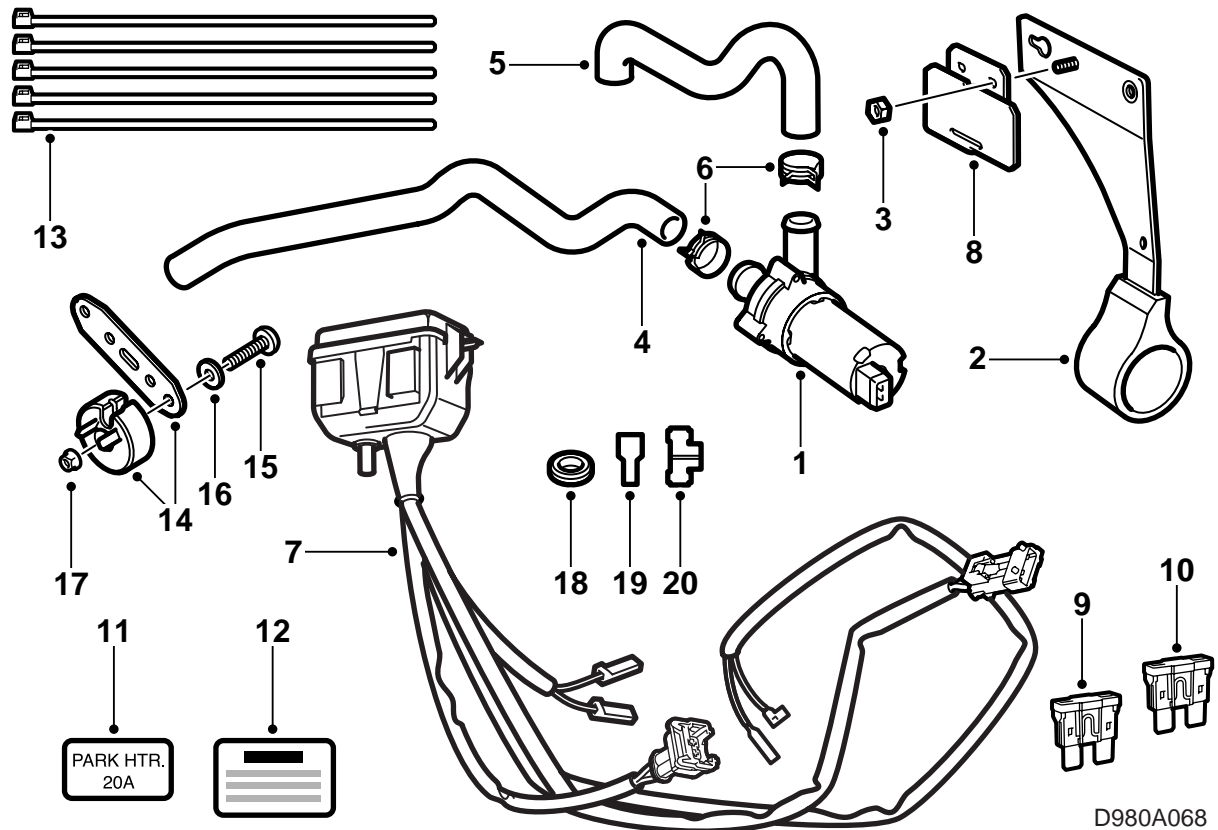




D980A067

ACC

- 1 Насос охлаждающей жидкости
- 2 Консоль, насос охлаждающей жидкости
- 3 Гайка М6
- 4 Шланг охлаждающей жидкости (всасывающий шланг)
- 5 Шланг охлаждающей жидкости (напорный шланг)
- 6 Зажимы для шлангов (2 шт.)
- 7 Токораспределительная коробка с проводкой
- 8 Крепление, токораспределительная коробка
- 9 Предохранитель 10 А
- 10 Предохранитель 20 А
- 11 Наклейка, предохранитель
- 12 Наклейка, люк крышки бака
- 13 Хомут (5 шт.)



MCC

- 1 Насос охлаждающей жидкости
- 2 Консоль, насос охлаждающей жидкости
- 3 Гайка М6
- 4 Шланг охлаждающей жидкости (всасывающий шланг)
- 5 Шланг охлаждающей жидкости (напорный шланг)
- 6 Зажимы для шлангов (2 шт.)
- 7 Токораспределительная коробка с проводкой
- 8 Крепление, токораспределительная коробка
- 9 Предохранитель 10 А
- 10 Предохранитель 20 А
- 11 Наклейка, предохранитель
- 12 Наклейка, люк крышки бака
- 13 Хомут (5 шт.)
- 14 Сопротивление с креплением
- 15 Винт М5
- 16 Шайба
- 17 Гайка М5
- 18 Резиновый канал
- 19 Контактный разъем, прямой
- 20 Контактный разъем, загнутый

Введение

Комплект стояночного обогревателя имеется в различных исполнениях, в зависимости от того, имеет ли автомобиль левостороннее (ЛР) или правостороннее (ПР) управление, а также оснащен ли он АСС (автоматическая система управления климатом) или МСС (ручная система управления климатом с А/С или без него).

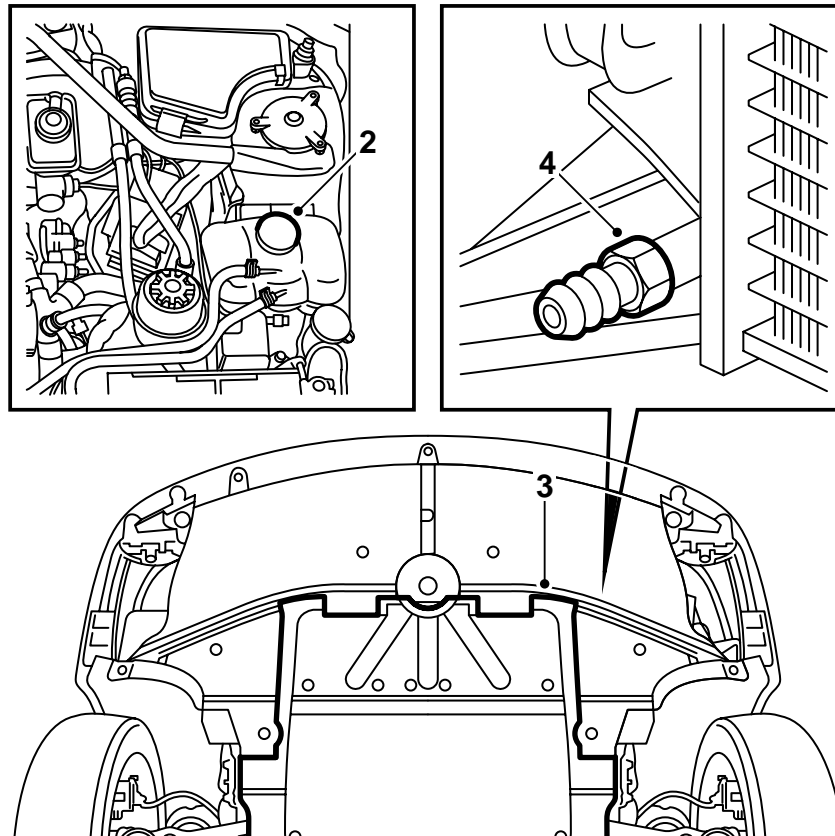
Инструкция по монтажу разделена на ЛР и ПР автомобили.

Левосторонние - см. раздел **ЛР** на стр. 8.

Правосторонние - см. раздел **ПР** на стр. 28.

Правила техники безопасности

- Обогреватель запрещено использовать в закрытых помещениях: например, в гараже или мастерской, - без применения вентиляции для выхлопных газов.
- На заправочных станциях и в аналогичных местах обогреватель всегда должен быть выключен.



D980A069

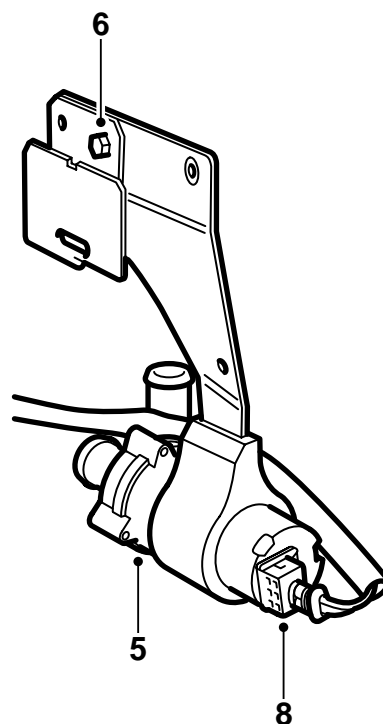
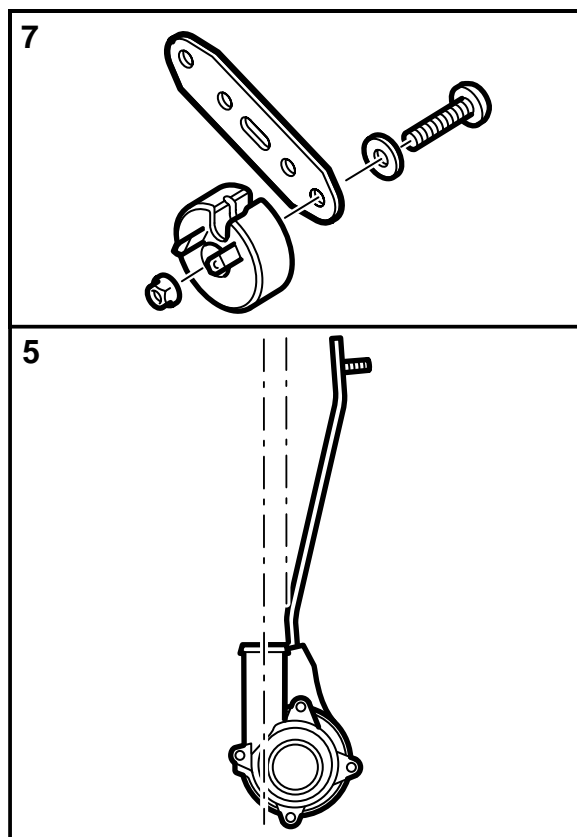
ЛР

- 1 Полностью прочитайте инструкцию по монтажу и проверьте, чтобы все детали, входящие в комплект, имелись в наличии.
- 2 Положите защиту на крыло и снимите крышку расширительного бачка системы охлаждения.

⚠ ПРЕДУПРЕЖДЕНИЕ

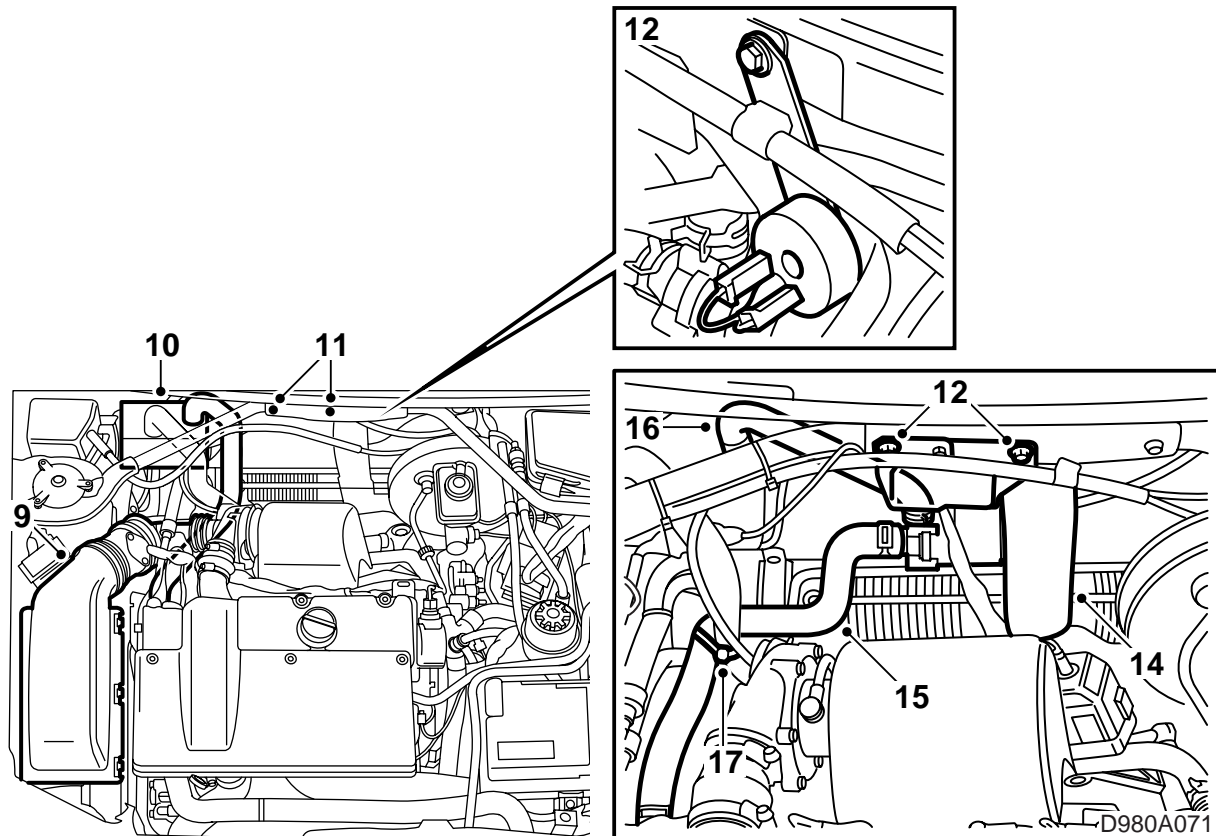
Будьте осторожны, если двигатель горячий. Охлаждающая жидкость горячая. Можно обжечься об турбоагрегат или коллектор выхлопных газов.

- 3 Поднимите автомобиль. Демонтируйте нижнее перекрытие двигателя.
- 4 Подставьте резервуар для охлаждающей жидкости. Откройте сливную пробку, подсоедините шланг и слейте охлаждающую жидкость.



D980A070

- 5 Опустите автомобиль. Нанесите безкислотный вазелин, арт. № 30 06 665, на кожух насоса и на внутреннюю сторону консоли. Установите насос охлаждающей жидкости на консоли и проверьте, чтобы выпуск насоса был направлен, как показано на рисунке.
- 6 Смонтируйте крепление токораспределительной коробки на консоли насоса охлаждающей жидкости гайкой М6.
- 7 **МСС:** Смонтируйте сопротивление в креплении винтом, шайбой и гайкой (М5).
- 8 Подсоедините один кабель проводки 2-полюсным контактным разъемом к насосу охлаждающей жидкости.



9 Снимите крышку воздухоочистителя, которая держит также счетчик потока воздуха. Отсоедините впускной шланг турбоагрегата и шланг вентиляции картера.

Отсоедините контактный разъем счетчика потока воздуха.

Примечание

Накройте генератор, чтобы он не был поврежден, если охлаждающая жидкость будет выливаться.

- 10 Отсоедините шланг охлаждающей жидкости от крепления генератора и обогревателя. Срежьте хомут и уберите шланг.
- 11 Снимите левый винт и средний винт, который держит стяжку между стойками пружин в стенке торпеды.
- 12 Смонтируйте консоль насоса охлаждающей жидкости (и крепление токораспределительной коробки) винтами стяжки. Затяните гайку крепления токораспределительной коробки.

МСС: Смонтируйте сопротивление с его креплением средним винтом стяжки. Подсоедините кабели токораспределительной коробки к сопротивлению.

Момент затягивания: 8 Нм.

- 13 Положите кабели токораспределительной коробки позади консоли насоса охлаждающей жидкости.

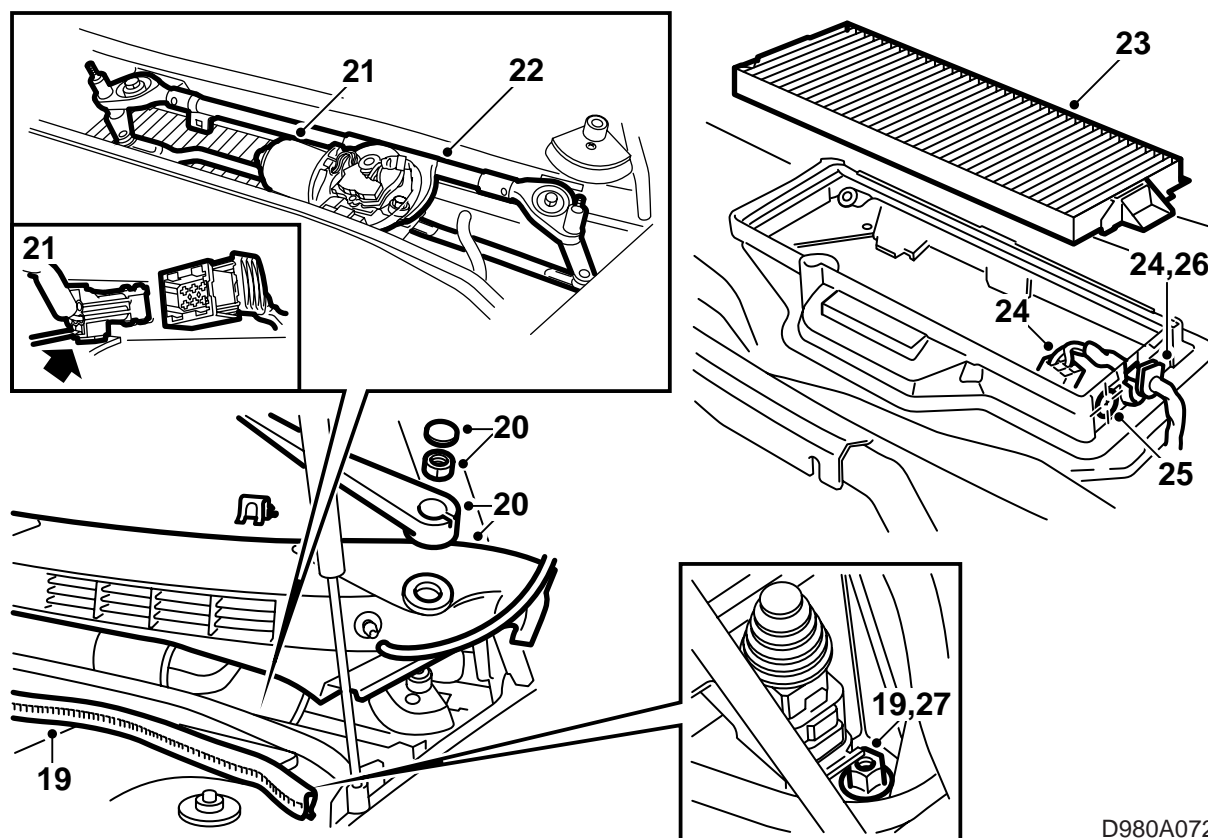
14 Проверьте, чтобы дренажный шланг из пространства торпеды не был пережат и лежал свободно (вода должна стекать).

Смонтируйте шланг охлаждающей жидкости (всасывающий шланг) к креплению генератора и к входу насоса охлаждающей жидкости зажимами для шлангов.

15 Подсоедините шланг охлаждающей жидкости (напорный шланг) между выпуском насоса охлаждающей жидкости и входом обогревателя.

16 Зафиксируйте шланги хомутами, см. рисунок.

17 Подцепите токораспределительную коробку в креплении на консоли насоса охлаждающей жидкости. Следите, чтобы кабели не были пережаты.



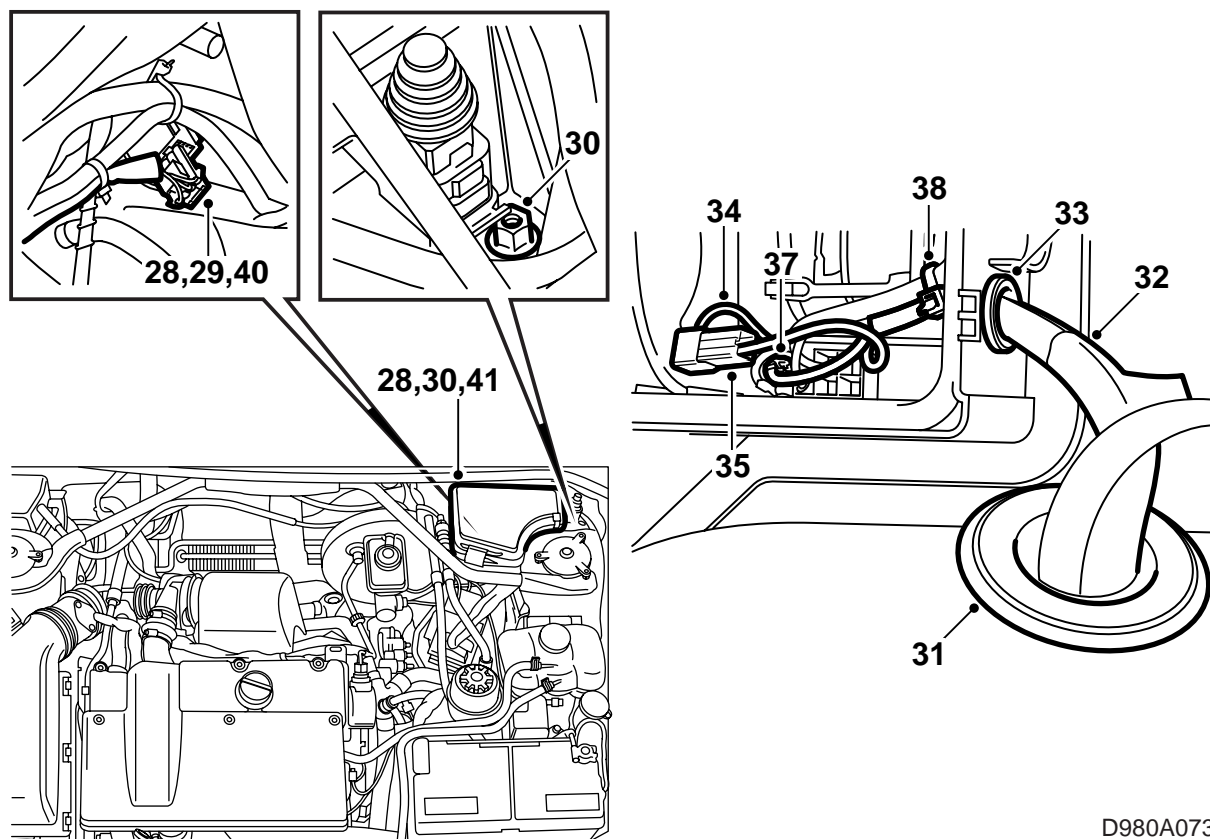
D980A072

- 19 АСС: Снимите уплотнительную накладку и гайку крепления токораспределительной коробки. Поднимите токораспределительную коробку.
- 20 МСС: Демонтируйте рычаги стеклоочистителей, уплотнительную накладку и уплотнение лобового стекла.
- 21 МСС: Демонтируйте перекрытие над мотором стеклоочистителей и отсоедините контактный разъем.
- 22 МСС: Демонтируйте узел стеклоочистителей, 4 винта.
- 23 МСС: Демонтируйте воздушный фильтр салона.
- 24 МСС: Отсоедините контактный разъем и уберите имеющийся кабельный канал в кожухе вентилятора.

Примечание

Старайтесь не повредить уплотнительную накладку и следите, чтобы стружка не попала в кожух вентилятора.

- 25 МСС: Отодвиньте кабели и просверлите отверстие 15 мм в кожухе вентилятора, как показано на рисунке. Снимите защиту от стружки.
- 26 МСС: Установите на место резиновый канал и подсоедините обратно контактный разъем.
- 27 МСС: Открутите гайку, которая держит токораспределительную коробку. Поднимите токораспределительную коробку.



D980A073

- 28 Выньте контактный разъем для подсоединения к ИДС. Снимите уплотнение контактного разъема и нанесите коррозионную защиту Kontakt 61, арт. № 30 04 520, на штыри.

⚠ ПРЕДУПРЕЖДЕНИЕ

Проверьте, чтобы кабели не касались острых краев или горячих поверхностей. Порезы или оплавления могут вызвать короткое замыкание.

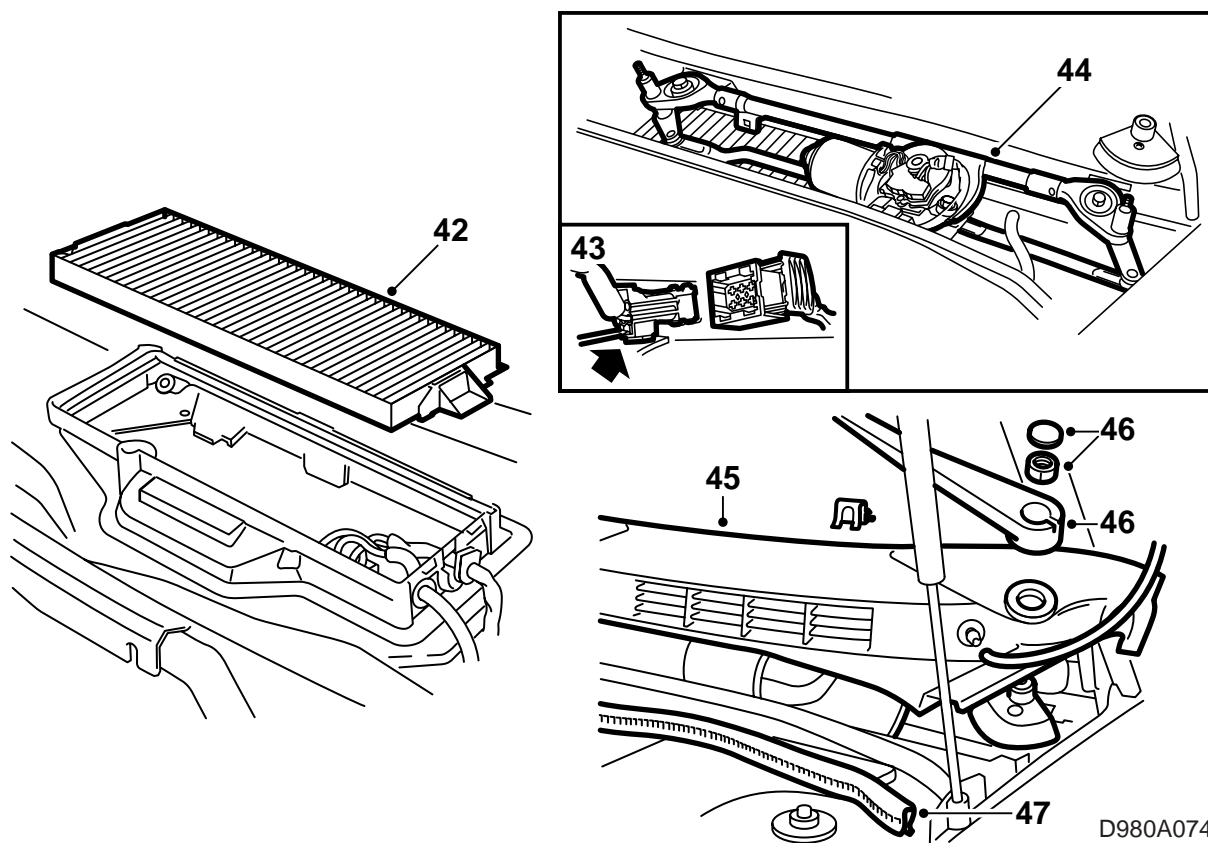
- 29 АСС: Проложите кабель токораспределительной коробки с 4-полюсным контактным разъемом позади тормозного сервоусилителя и подсоедините к контактному разъему на кабели от ИДС. Зафиксируйте хомутами.
- 30 АСС: Смонтируйте токораспределительную коробку и уплотнительную накладку.
- 31 МСС: Осторожно поднимите отверстие в имеющемся резиновом канале (см. рисунок).
- 32 МСС: Проложите остальные два кабеля токораспределительной коробки (с неизолированными кабельными клеммами) позади тормозного сервоусилителя и через стенку в пространство торпеды.
- 33 МСС: Наденьте входящий в комплект резиновый канал на кабели и вставьте его через просверленное в кожухе вентилятора отверстие.
- 34 МСС: Отсоедините штырь с оранжевым кабелем от кожуха вентилятора и смонтируйте загнутый контактный разъем на штыре.

- 35 МСС: Смонтируйте прямой контактный разъем на штыре синего кабеля.
- 36 МСС: Соедините оранжевый и синий кабели.
- 37 МСС: Подсоедините зеленый кабель (с загнутым штырем) к соединительному штырю вентилятора.
- 38 МСС: Зафиксируйте кабели к имеющейся проводке в кожухе вентилятора.
- 39 МСС: Уплотните оба канала средством Teroson T242, арт. № 30 15 781, либо аналогичным.

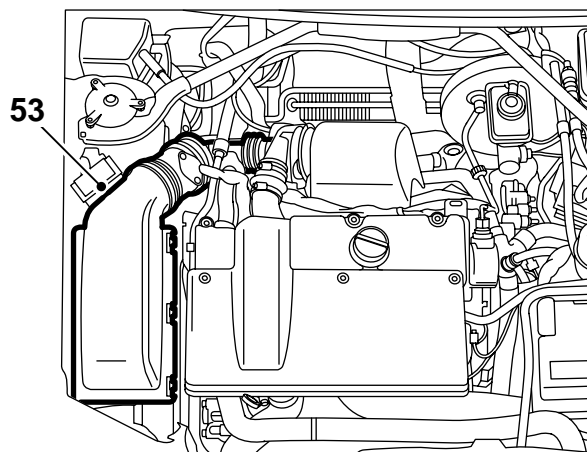
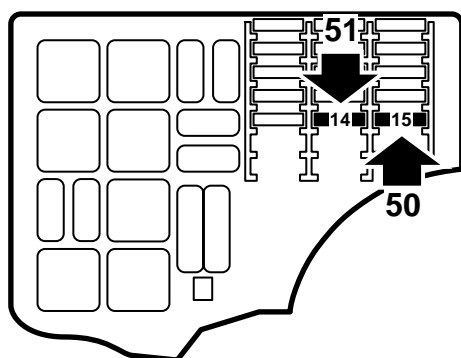
⚠ ПРЕДУПРЕЖДЕНИЕ

Проверьте, чтобы кабели не касались острых краев или горячих поверхностей. Порезы или оплавления могут вызвать короткое замыкание.

- 40 МСС: Подсоедините 4-полюсный контактный разъем к контактному разъему на кабеле от ИДС. Зафиксируйте оба кабеля хомутами.
- 41 МСС: Смонтируйте токораспределительную коробку.



- 42 **МСС:** Смонтируйте воздушный фильтр салона.
- 43 **МСС:** Смонтируйте механизм стеклоочистителей (4 винта) и подсоедините контактный разъем.
- 44 **МСС:** Смонтируйте перекрытие мотора стеклоочистителя.
- 45 **МСС:** Смонтируйте уплотнение лобового стекла.
- 46 **МСС:** Смонтируйте рычаги стеклоочистителей.
- 47 **МСС:** Смонтируйте резиновую накладку.



D980A075

- 48 Снимите крышку токораспределительной коробки.
- 49 Очистите крышку внутри и установите в ней наклейку "PARK. HTR 20 A" поверх отметки на поз. 15.
- 50 Замените предохранитель 15 на предохранитель 20 А, который входит в монтажный комплект.
- 51 Вставьте предохранитель 10 А, который входит в монтажный комплект в поз. 14 (ADD. HTR./WAT. PUMP).
- 52 Установите на место крышку токораспределительной коробки.
- 53 Смонтируйте крышку воздухоочистителя со счетчиком потока воздуха и впускной шланг турбоагрегата. Смонтируйте шланг вентиляции картера.
Подсоедините контактный разъем счетчика потока воздуха.
- 54 Поднимите автомобиль. Отсоедините шланг для слива охлаждающей жидкости и затяните сливную пробку.
- 55 Смонтируйте нижнее перекрытие двигателя.
- 56 Опустите автомобиль. Залейте охлаждающую жидкость и проверьте герметичность системы.
- 57 Запрограммируйте стояночный обогреватель с помощью диагностического прибора: Диагностика, год выпуска, модель автомобиля, Кузов, ИДС, Программирование, Активировать, Стояночный обогреватель.
Выбрать: Активируется таймером и наружной температурой.

- 58 Продуйте систему охлаждения следующим образом:

Примечание

АСС или А/С д.б. в положении OFF.

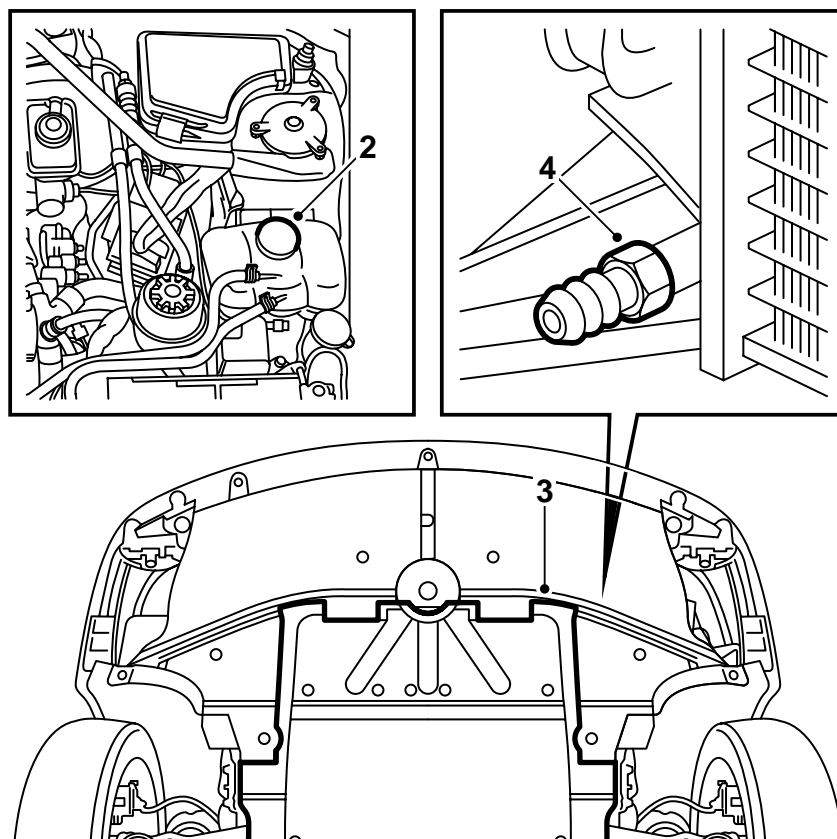
Подсоедините выхлопной шланг к дополнительному обогревателю.

Запустите двигатель и проверьте наличие непрерывного потока охлаждающей жидкости в шланге от корпуса термостата к расширительному бачку.

Запустите дополнительный обогреватель вручную с панели ИДС.

Дайте двигателю поработать до тех пор, пока не откроется термостат. Выключите двигатель, осторожно откройте крышку расширительного бачка и долейте при необходимости до отметки MAX. Закройте крышку.

- 59 Проверьте герметичность системы охлаждения и функционирование обогревателя, запустив его вручную.
- 60 Очистите внутреннюю сторону люка крышки бака и смонтируйте предупредительную наклейку.
- 61 Положите инструкцию по монтажу в автомобиле и обратите внимание клиента на инструкции по эксплуатации в книге с инструкциями, в конце раздела "Технические данные" под заголовком "Обогреватель двигателя и салона".



D980A069

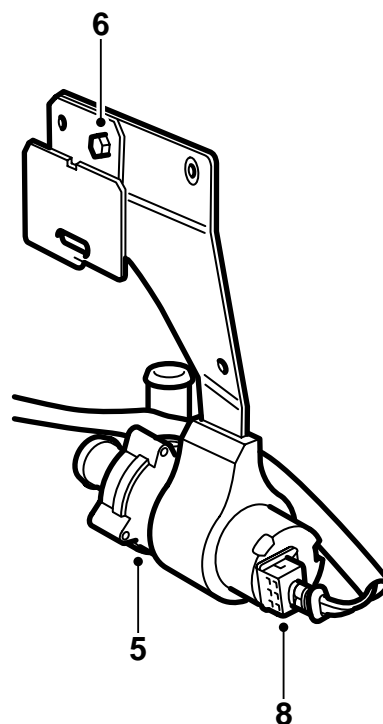
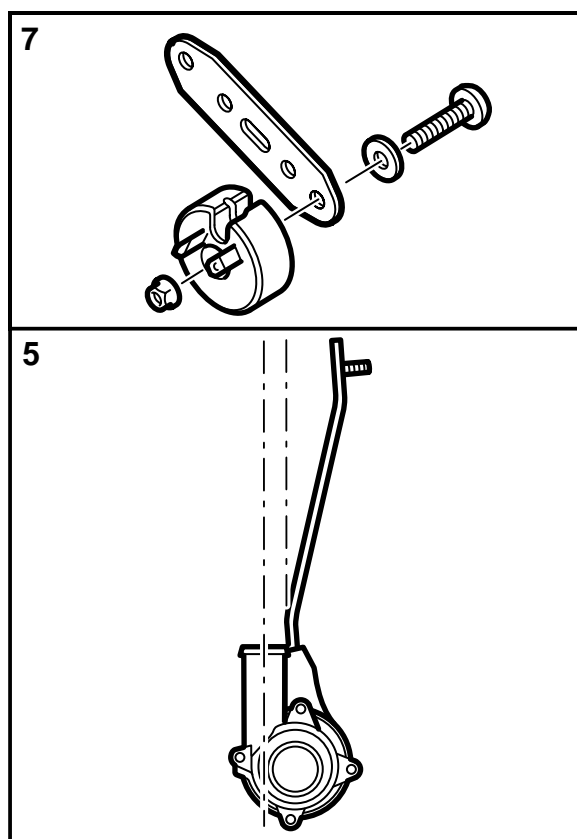
ПР

- 1 Полностью прочитайте инструкцию по монтажу и проверьте, чтобы все детали, входящие в комплект, имелись в наличии.
- 2 Положите защиту на крыло и снимите крышку расширительного бачка системы охлаждения.

⚠ ПРЕДУПРЕЖДЕНИЕ

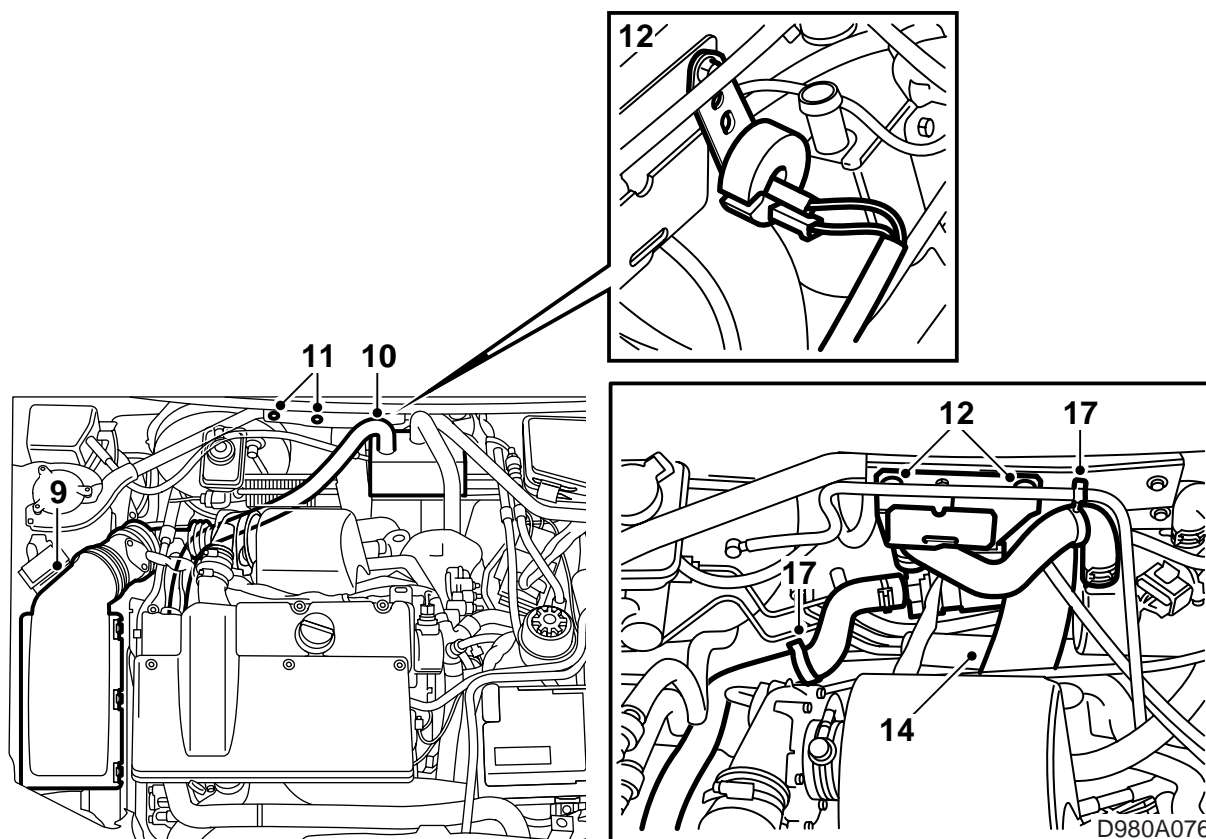
Будьте осторожны, если двигатель горячий. Охлаждающая жидкость горячая. Можно обжечься об турбоагрегат или коллектор выхлопных газов.

- 3 Поднимите автомобиль. Демонтируйте нижнее перекрытие двигателя.
- 4 Подставьте резервуар для охлаждающей жидкости. Откройте сливную пробку, подсоедините шланг и слейте охлаждающую жидкость.



D980A070

- 5 Опустите автомобиль. Нанесите безкислотный вазелин, арт. № 30 06 665, на кожух насоса и на внутреннюю сторону консоли. Установите насос охлаждающей жидкости на консоли и проверьте, чтобы выпуск насоса был направлен, как показано на рисунке.
- 6 Смонтируйте крепление токораспределительной коробки на консоли насоса охлаждающей жидкости гайкой М6.
- 7 **МСС:** Смонтируйте сопротивление в креплении винтом, шайбой и гайкой (М5).
- 8 Подсоедините один кабель проводки 2-полюсным контактным разъемом к насосу охлаждающей жидкости.



9 Снимите крышку воздухоочистителя, которая держит также счетчик потока воздуха. Отсоедините впускной шланг турбоагрегата и шланг вентиляции картера.

Отсоедините контактный разъем счетчика потока воздуха.

Примечание

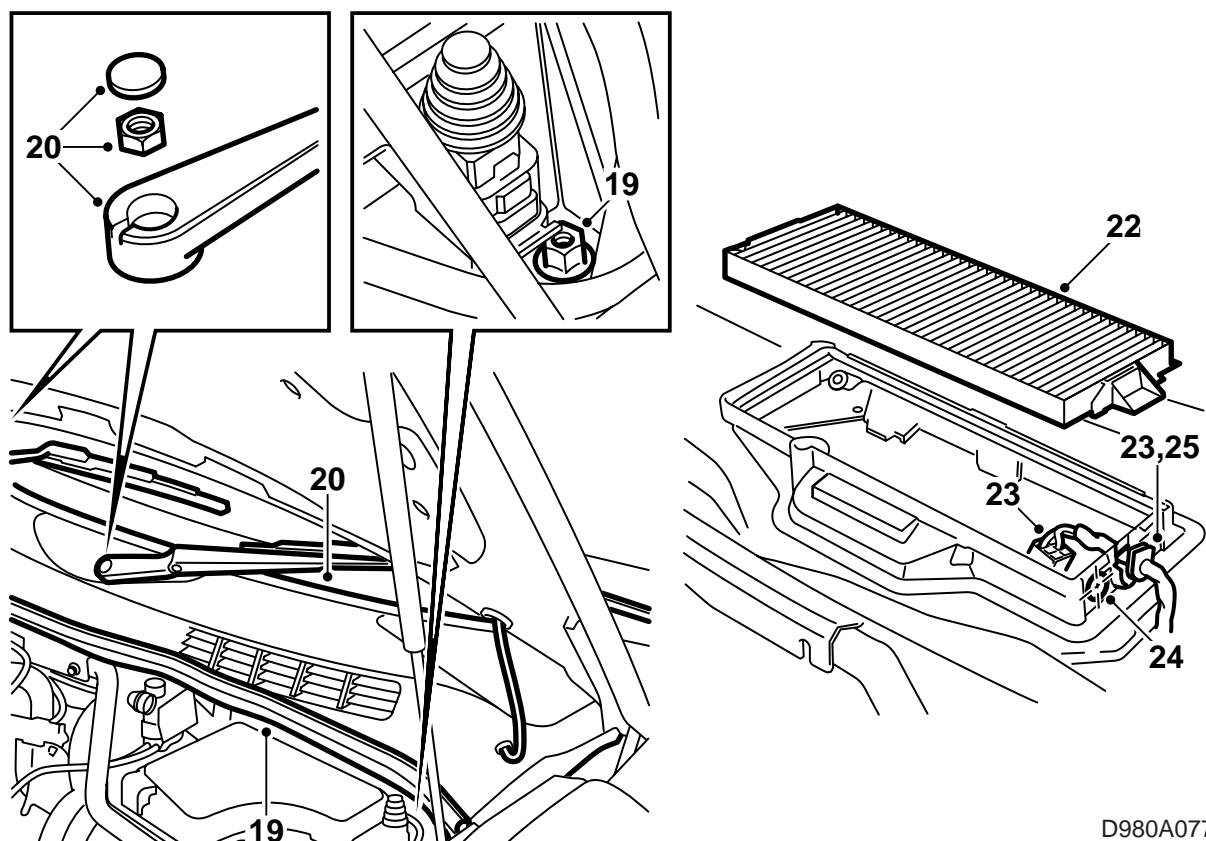
Накройте генератор, чтобы он не был поврежден, если охлаждающая жидкость будет выливаться.

- 10 Отсоедините шланг охлаждающей жидкости от крепления генератора и обогревателя. Демонтируйте крепления шлангов на вакуумном узле и вакуумном насосе, уберите шланг.
- 11 Снимите левый винт и средний винт, который держит стяжку между стойками пружин в стенке торпеды.
- 12 Смонтируйте консоль насоса охлаждающей жидкости (и крепление токораспределительной коробки) винтами стяжки. Проверьте наличие достаточного пространства между тормозными трубками и насосом охлаждающей жидкости. При необходимости отожмите тормозные трубки ручкой молотка или чем-то подобным. Затяните гайку крепления токораспределительной коробки.

МСС: Смонтируйте сопротивление с его креплением средним винтом стяжки. Подсоедините кабели токораспределительной коробки к сопротивлению.

Момент затягивания: 8 Нм.

- 13 Положите кабели токораспределительной коробки позади консоли насоса охлаждающей жидкости.
- 14 Проверьте, чтобы дренажный шланг из пространства торпеды не был пережат и лежал свободно (вода должна стекать).
- 15 Смонтируйте шланг охлаждающей жидкости (всасывающий шланг) к креплению генератора и к входу насоса охлаждающей жидкости зажимами для шлангов.
- 16 Подсоедините шланг охлаждающей жидкости (напорный шланг) между выпуском насоса охлаждающей жидкости и входом обогревателя. Проверьте, чтобы сопротивление не касалось шлангов охлаждающей жидкости.
- 17 Зафиксируйте вакуумные шланги на шлангах охлаждающей жидкости, см. рисунок.
- 18 Подцепите токораспределительную коробку в креплении на консоли насоса охлаждающей жидкости. Следите, чтобы кабели не были пережаты.



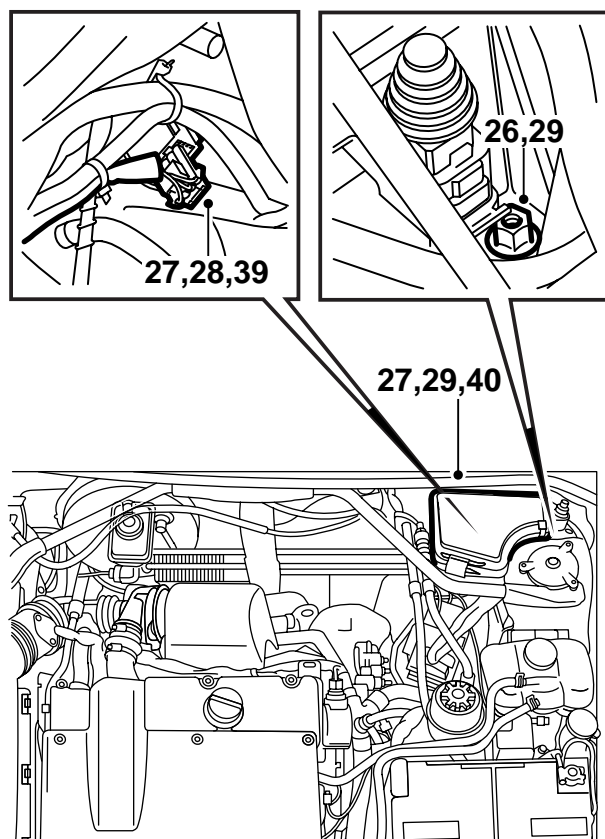
D980A077

- 19 **АСС:** Снимите уплотнительную накладку и гайку крепления токораспределительной коробки. Поднимите токораспределительную коробку.
- 20 **МСС:** Демонтируйте рычаги стеклоочистителей, уплотнительную накладку и уплотнение лобового стекла.
- 21 **МСС:** Демонтируйте перекрытие над мотором стеклоочистителей.
- 22 **МСС:** Демонтируйте воздушный фильтр салона.
- 23 **МСС:** Отсоедините контактный разъем и уберите имеющийся кабельный канал в кожухе вентилятора.

Примечание

Старайтесь не повредить уплотнительную накладку и следите, чтобы стружка не попала в кожух вентилятора.

- 24 **МСС:** Отодвиньте кабели и просверлите отверстие 15 мм в кожухе вентилятора, как показано на рисунке. Снимите защиту от стружки.
- 25 **МСС:** Установите на место резиновый канал и подсоедините обратно контактный разъем.

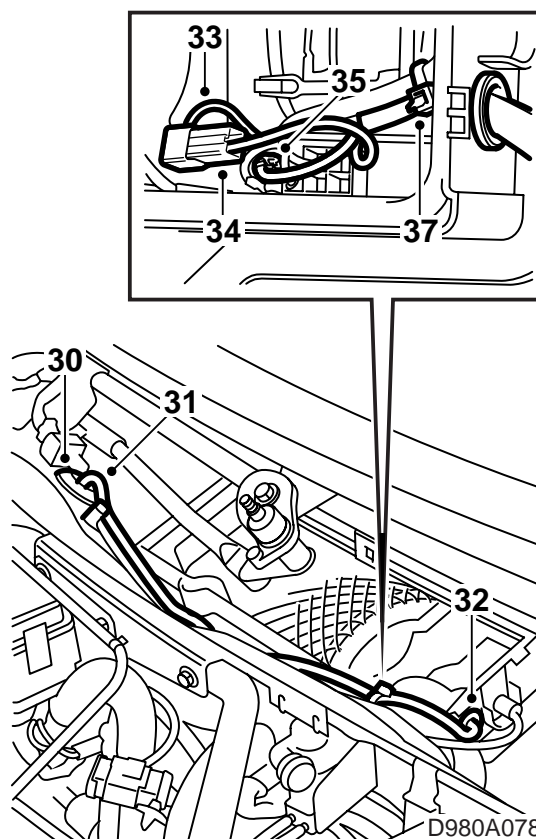


- 26 **МСС:** Открутите гайку, которая держит токораспределительную коробку. Поднимите токораспределительную коробку.
- 27 Выньте контактный разъем для подсоединения к ИДС. Снимите уплотнение контактного разъема и нанесите коррозионную защиту Kontakt 61, арт. № 30 04 520, на штыри.

⚠ ПРЕДУПРЕЖДЕНИЕ

Проверьте, чтобы кабели не касались острых краев или горячих поверхностей. Порезы или оплавления могут вызвать короткое замыкание.

- 28 **АСС:** Проложите кабель токораспределительной коробки с 4-полюсным контактным разъемом вдоль проводки на стенке торпеды и подсоедините к контактному разъему на кабеле от ИДС. Зафиксируйте хомутами.
- 29 **АСС:** Смонтируйте токораспределительную коробку и уплотнительную накладку.
- 30 **МСС:** Осторожно поднимите отверстие в имеющемся резиновом канале (см. рисунок).
- 31 **МСС:** Проложите остальные два кабеля токораспределительной коробки (с неизолированными клеммами) через стенку в пространство торпеды.
- 32 **МСС:** Наденьте входящий в комплект резиновый канал на кабели и вставьте его через просверленное в кожухе вентилятора отверстие.

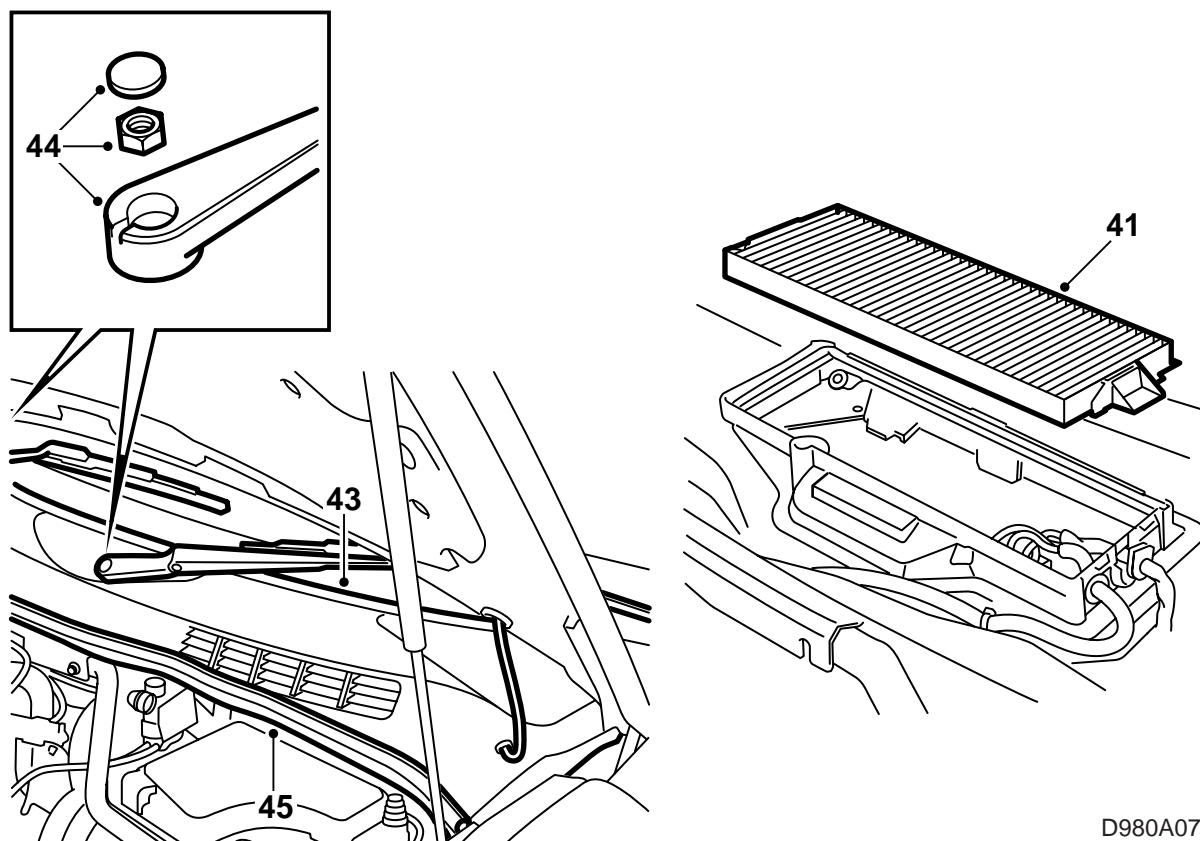


- 33 **МСС:** Отсоедините штырь с оранжевым кабелем от кожуха вентилятора и смонтируйте загнутый контактный разъем на штыре.
- 34 **МСС:** Смонтируйте прямой контактный разъем на штыре синего кабеля.
- 35 **МСС:** Соедините оранжевый и синий кабели.
- 36 **МСС:** Подсоедините зеленый кабель (с загнутым штырем) к соединительному штырю вентилятора.
- 37 **МСС:** Зафиксируйте кабели на имеющейся проводке на внутренней стороне стенки торпеды и в кожухе вентилятора.
- 38 **МСС:** Уплотните оба канала средством Teroson T242, арт. № 30 15 781, либо аналогичным.

⚠ ПРЕДУПРЕЖДЕНИЕ

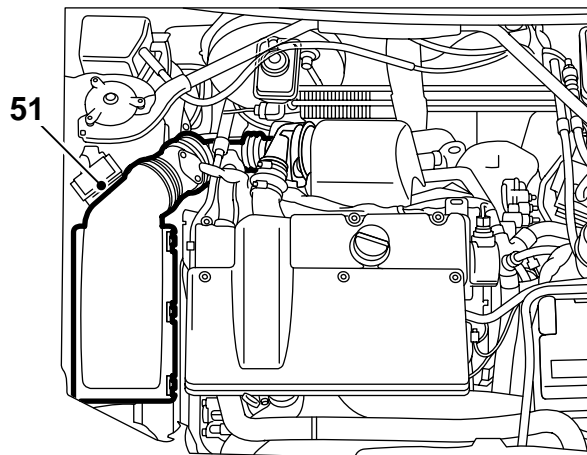
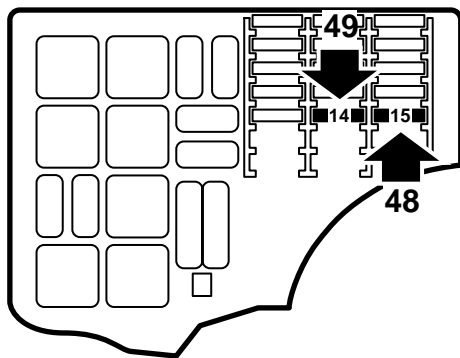
Проверьте, чтобы кабели не касались острых краев или горячих поверхностей. Порезы или оплавления могут вызвать короткое замыкание.

- 39 **МСС:** Подсоедините 4-полюсный контактный разъем к контактному разъему на кабеле от ИДС. Зафиксируйте оба кабеля хомутами.
- 40 **МСС:** Смонтируйте токораспределительную коробку.



D980A079

- 41 МСС: Смонтируйте воздушный фильтр салона.
- 42 МСС: Смонтируйте перекрытие мотора стеклоочистителя.
- 43 МСС: Смонтируйте уплотнение лобового стекла.
- 44 МСС: Смонтируйте рычаги стеклоочистителей.
- 45 МСС: Смонтируйте резиновую накладку.



D980A080

- 46 Снимите крышку токораспределительной коробки.
- 47 Очистите крышку внутри и установите в ней наклейку "PARK. HTR 20 A" поверх отметки на поз. 15.
- 48 Замените предохранитель 15 на предохранитель 20 А, который входит в монтажный комплект.
- 49 Вставьте предохранитель 10 А, который входит в монтажный комплект в поз. 14 (ADD. HTR./WAT. PUMP).
- 50 Установите на место крышку токораспределительной коробки.
- 51 Смонтируйте крышку воздухоочистителя со счетчиком потока воздуха и впускной шланг турбоагрегата. Смонтируйте шланг вентиляции картера.
Подсоедините контактный разъем счетчика потока воздуха.
- 52 Поднимите автомобиль. Отсоедините шланг для слива охлаждающей жидкости и затяните сливную пробку.
- 53 Смонтируйте нижнее перекрытие двигателя.
- 54 Опустите автомобиль. Залейте охлаждающую жидкость и проверьте герметичность системы.
- 55 Запрограммируйте стояночный обогреватель с помощью диагностического прибора: Диагностика, год выпуска, модель автомобиля, Кузов, ИДС, Программирование, Активировать, С стояночный обогреватель.
Выбрать: Активируется таймером и наружной температурой.

- 56 Продуйте систему охлаждения следующим образом:

Примечание

АСС или А/С д.б. в положении OFF.

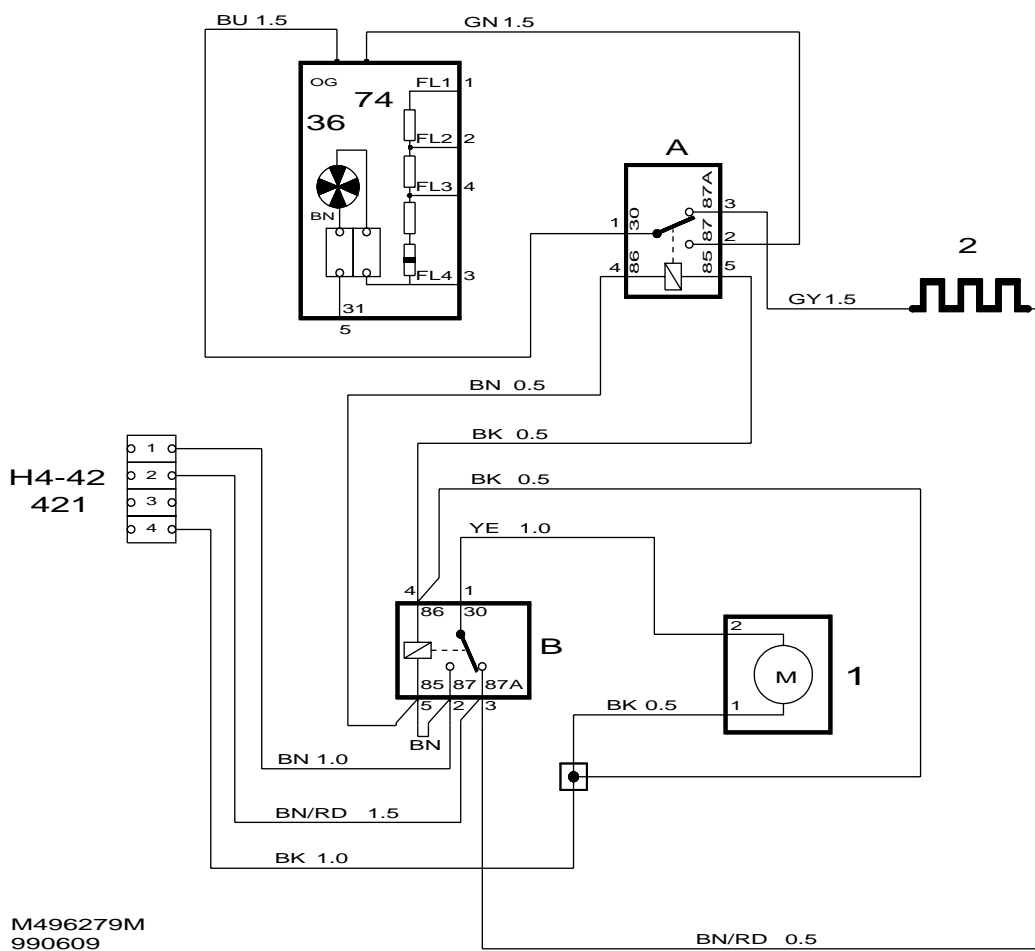
Подсоедините выхлопной шланг к дополнительному обогревателю.

Запустите двигатель и проверьте наличие непрерывного потока охлаждающей жидкости в шланге от корпуса термостата к расширительному бачку.

Запустите дополнительный обогреватель вручную с панели ИДС.

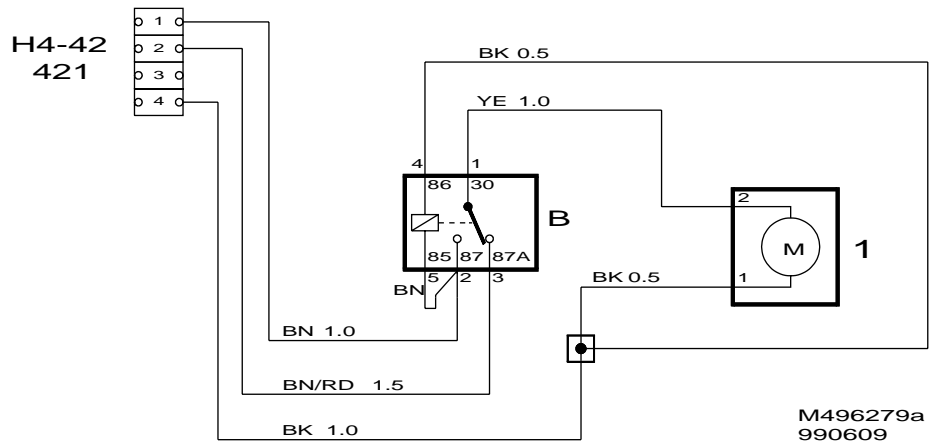
Дайте двигателю поработать до тех пор, пока не откроется термостат. Выключите двигатель, осторожно откройте крышку расширительного бачка и долейте при необходимости до отметки MAX. Закройте крышку.

- 57 Проверьте герметичность системы охлаждения и функционирование обогревателя, запустив его вручную.
- 58 Очистите внутреннюю сторону люка крышки бака и смонтируйте предупредительную наклейку.
- 59 Положите инструкцию по монтажу в автомобиле и обратите внимание клиента на инструкции по эксплуатации в книге с инструкциями, в конце раздела "Технические данные" под заголовком "Обогреватель двигателя и салона".



Электросхема, МСС, ЛР, ПР

A	B	1	2	36	74	H4-42
Мотор, вентиллятор охлаждения, правый	Реле, водяной насос	Водяной насос	Сопротивление	Мотор вентилятора салона; посередине между стенкой торпеды и перегородкой	Сопротивление вентилятора салона; под воздушным фильтром салона на левой стороне	Подсоединение стояночного обогревателя; около проема в торпеды под токораспределительной коробкой в двигательном отсеке, 342 а/в



Электросхема, АСС, ЛР, ПР

В	1	H4-42
Реле, водяной насос	Водяной насос	Подсоединение стояночного обогревателя; около проема в торпеде под токораспределительной коробкой в двигательном отсеке, 342 а/в