

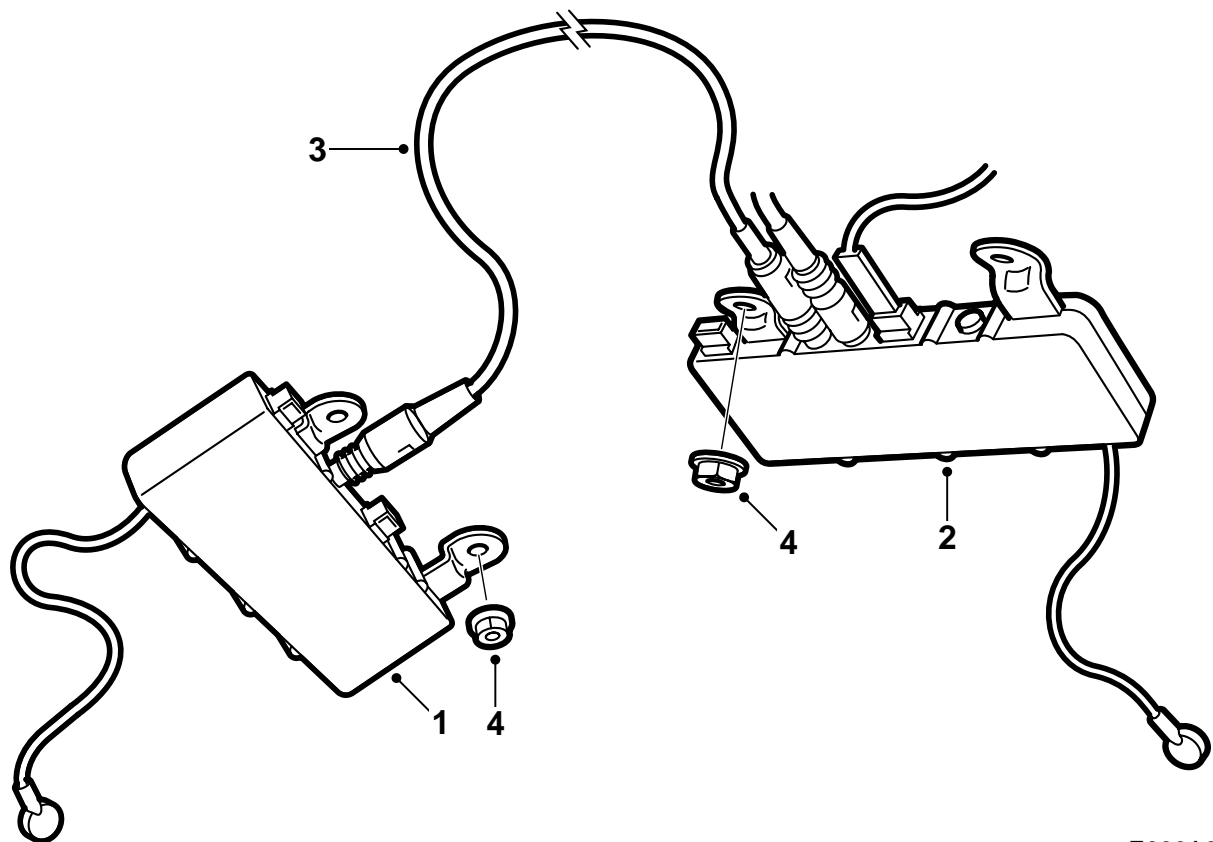


**MONTERINGSANVISNING · INSTALLATION INSTRUCTIONS  
MONTAGEANLEITUNG · INSTRUCTIONS DE MONTAGE**

**Saab 9-5 5-дв.**

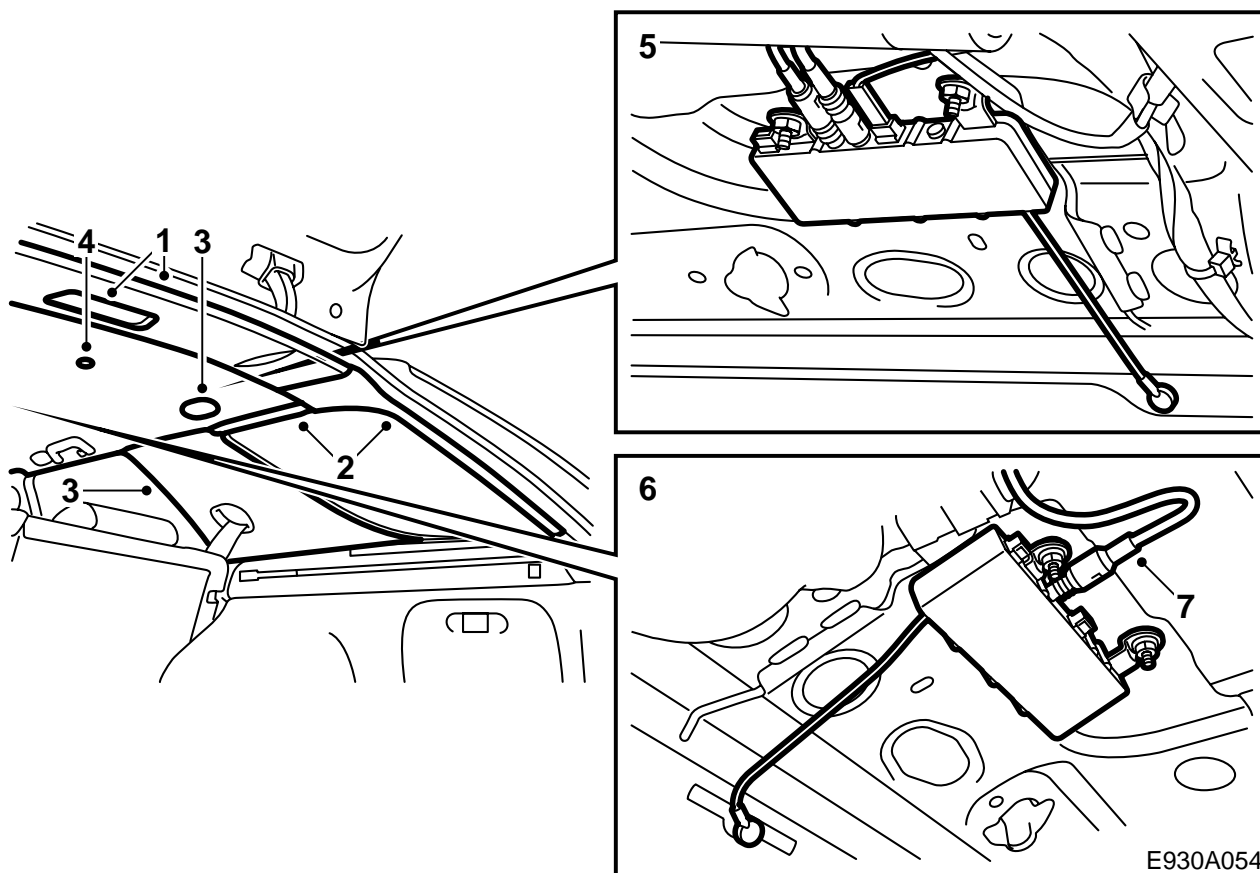
Усилитель антенны, 2-канальный

Accessories Part No.	Group	Date	Instruction Part No.	Replaces
32 025 888 400 110 995	9:36-13	Sep 06	50 39 607	50 39 607 Jul 98

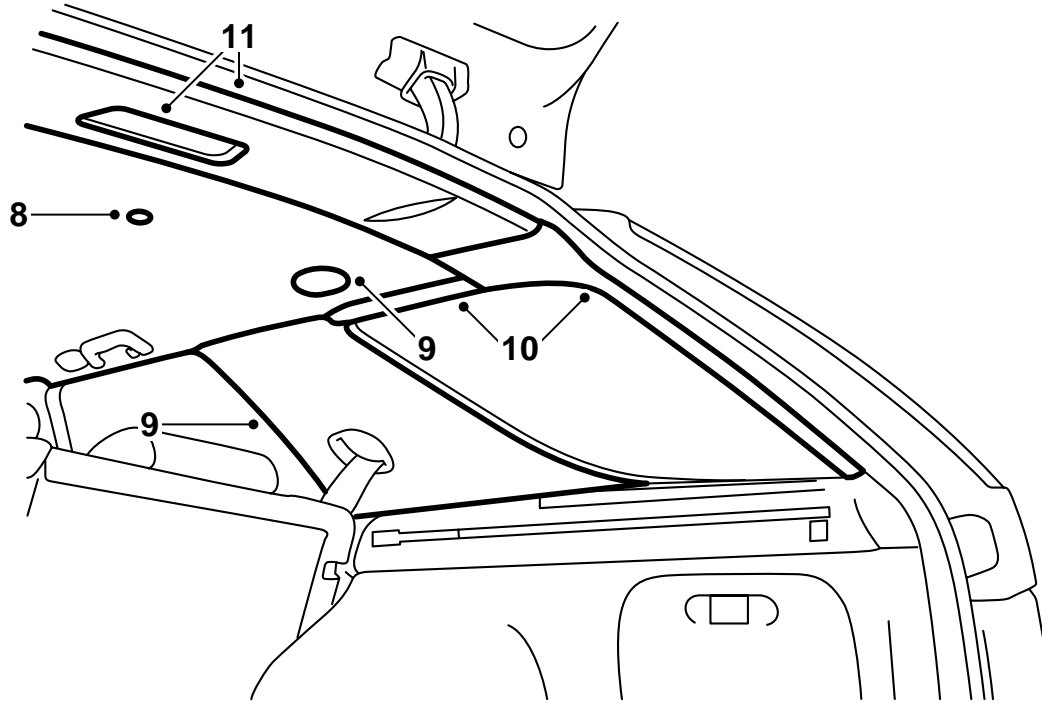


E930A053

- 1 Усилитель антенны, левый
- 2 Усилитель антенны, правый
- 3 Кабель антенны
- 4 Гайка (4 шт.)



- 1 Демонтируйте заднее уплотнение потолка и отсоедините провода освещения.
- 2 Демонтируйте обшивки D-стойки и потолочное покрытие над задними боковыми окнами.
- 3 Демонтируйте крепления потолочной обшивки над задними боковыми окнами и освободите обшивки C-стойки в верхнем крае.
- 4 Демонтируйте два зажима в потолке и осторожно отогните вниз внутренний потолок.
- 5 Подсоедините кабели, включая антенный кабель, к усилителю антенны (арт. № 47 11 693) и смонтируйте его над правым задним боковым окном.
- 6 Подсоедините кабели, включая антенный кабель, к усилителю антенны (арт. № 47 11 685) и смонтируйте его над левым задним боковым окном.
- 7 Зафиксируйте антенный кабель соответствующими зажимами к потолку.



E930A055

- 8 Осторожно приставьте внутренний потолок и смонтируйте два зажима в потолке.
- 9 Установите на место обшивки С-стойки и крепления над задними боковыми окнами.
- 10 Смонтируйте уплотнение потолка над задними боковыми окнами и установите на место обшивки D-стоек.
- 11 Подсоедините освещение и смонтируйте заднее потолочное покрытие.