



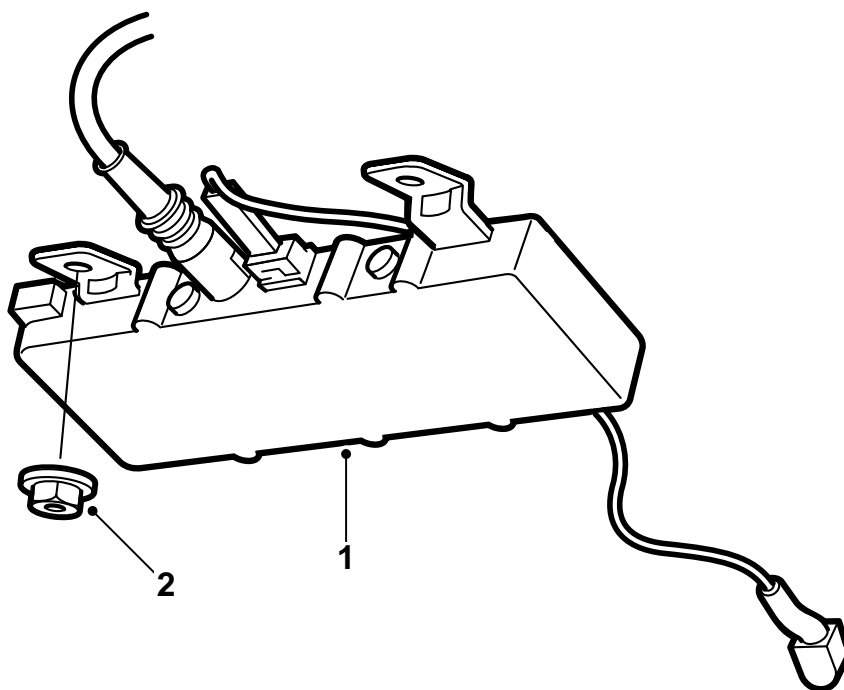
SAAB

**MONTERINGSANVISNING · INSTALLATION INSTRUCTIONS
MONTAGEANLEITUNG · INSTALLATIONS DE MONTAGE**

Saab 9-5 5D

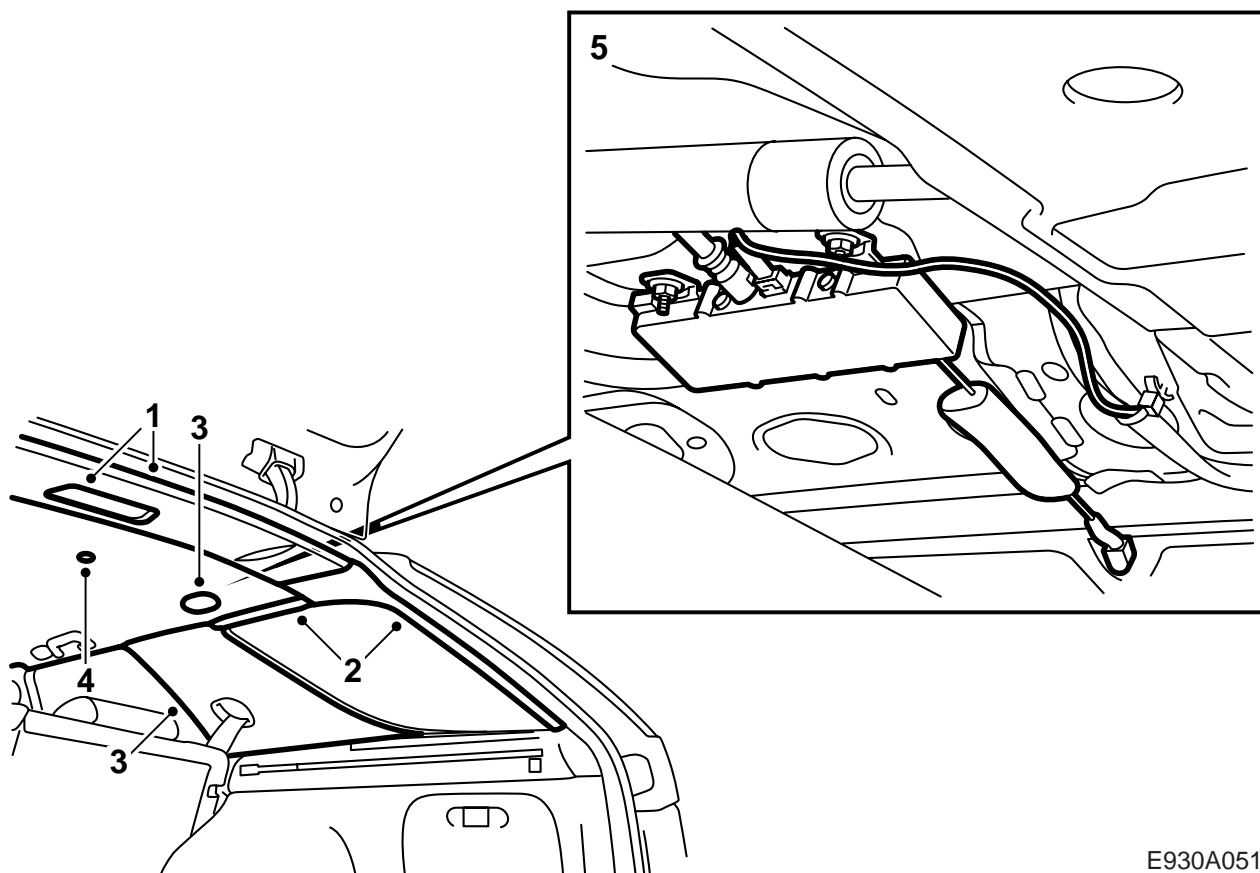
Усилитель антенны, 1-канальный

Accessories Part No.	Group	Date	Instruction Part No.	Replaces
400 111 001	9:36-14	Jul 98	50 39 623	



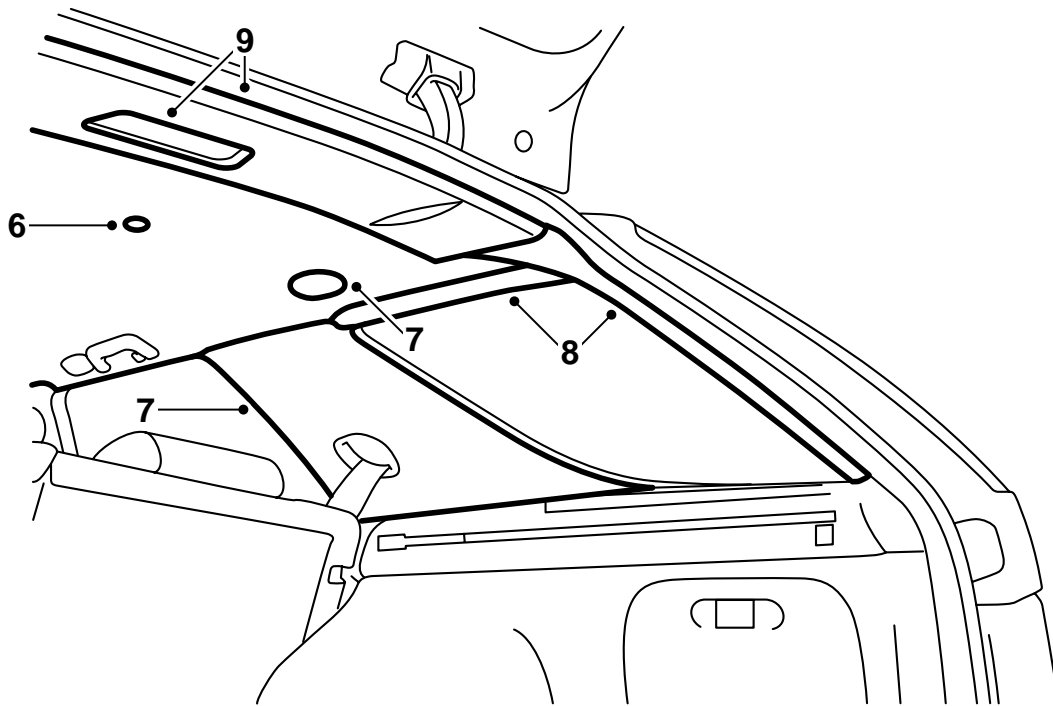
E930A050

- 1 Усилитель антенны
- 2 Гайка (2 шт.)



E930A051

- 1 Демонтируйте заднее уплотнение потолка и отсоедините провода освещения.
- 2 Демонтируйте обшивки D-стоек и уплотнение потолка над задними боковыми окнами.
- 3 Демонтируйте крепления в обшивке потолка над задними боковыми окнами и высвободите верхний край обшивок C-стоек.
- 4 Демонтируйте два зажима в потолке и осторожно отогните вниз внутренний потолок.
- 5 Подсоедините кабели к усилителю антенны и смонтируйте его над правым задним боковым окном.



E930A052

- 6 Осторожно поднимите внутренний потолок и смонтируйте два зажима в потолке.
- 7 Установите на место обшивки С-стоек и крепления над задними боковыми окнами.
- 8 Смонтируйте уплотнение потолка над задними боковыми окнами и установите на место обшивки D-стоек.
- 9 Подсоедините освещение и смонтируйте заднее перекрытие потолка.