

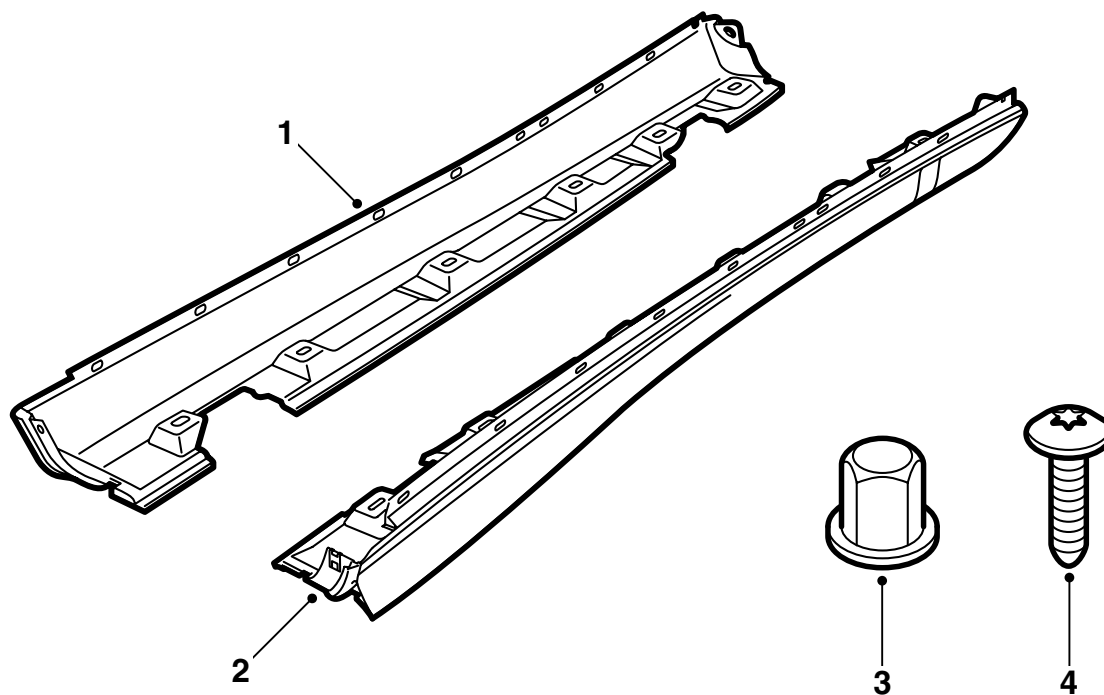


**MONTERINGSANVISNING · INSTALLATION INSTRUCTIONS
MONTAGEANLEITUNG · INSTRUCTIONS DE MONTAGE**

Saab 900 5-дв. M94-, Saab 9-3 5-дв.

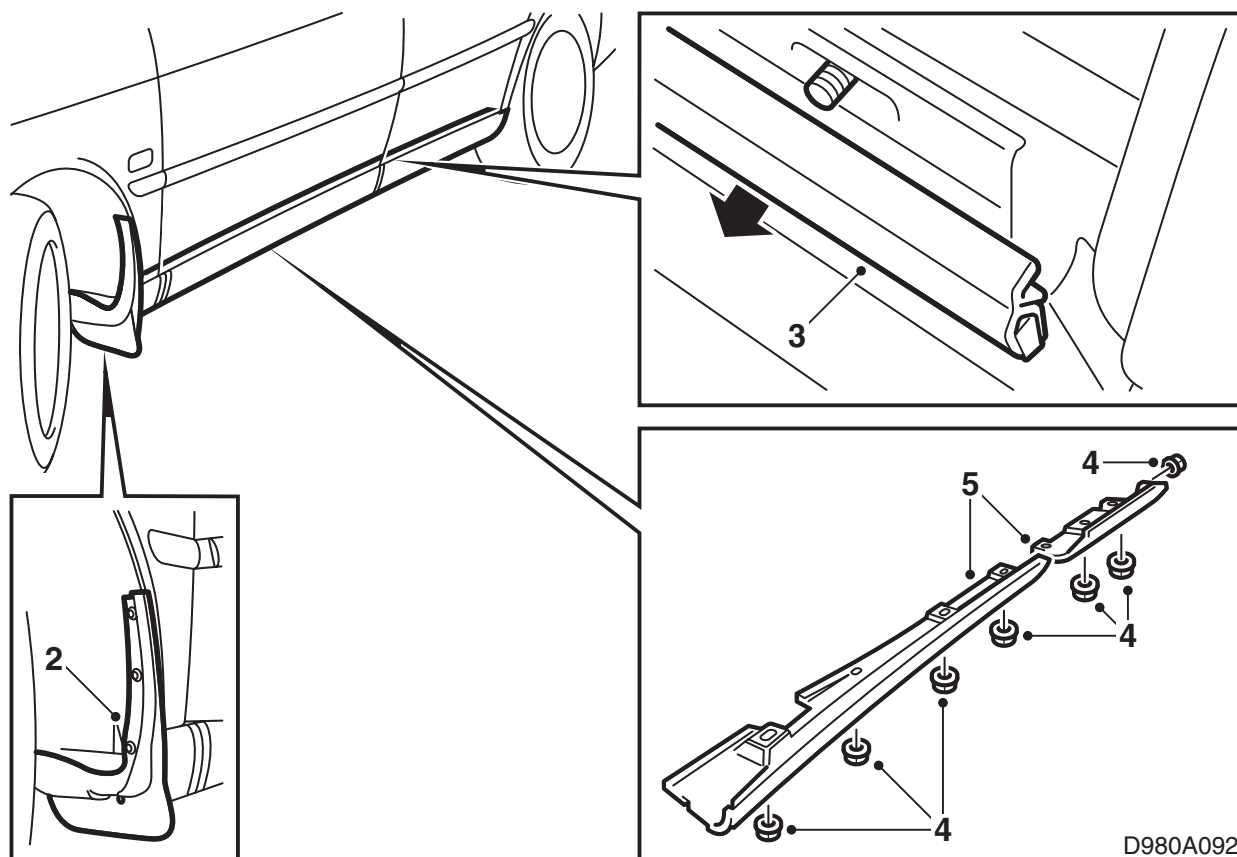
Расширители порогов

Accessories Part No.	Group	Date	Instruction Part No.	Replaces
400 111 191	9:84-05	Jun 00	49 59 136	49 59 136 Apr 98



D980A311

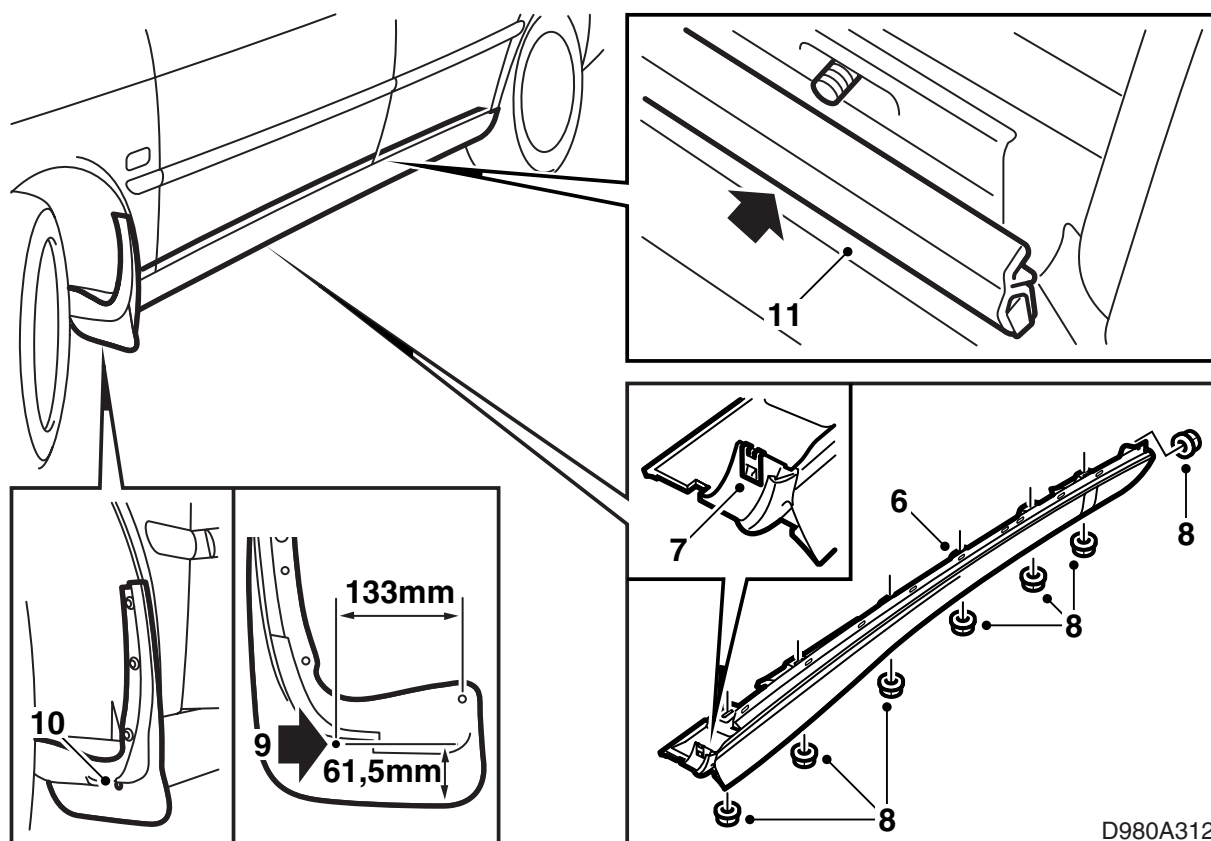
- 1 Расширитель порога, правый (1 шт.)
- 2 Расширитель порога, левый (1 шт.)
- 3 Пластмассовая гайка (14 шт.)
- 4 Винт (2 шт.)



В инструкции по монтажу описан монтаж на левой стороне автомобиля. Повторите процедуру по пунктам на правой стороне автомобиля.

Расширители порогов обработаны черной грунтовкой и, таким образом, подготовлены к лакировке.

- 1 Покрасьте расширители порогов под цвет кузова. См. "Инструкции по лакировке" в данной инструкции по монтажу.
- 2 Демонтируйте брызговик.
- 3 Демонтируйте накладку порога, будьте осторожны, чтобы не деформировать металлическую полосу в накладке.
- 4 Открутите пластмассовые гайки крепления защиты порога.
- 5 Демонтируйте зажим на переднем краю защиты порога и демонтируйте защиту порога (состоит из 2 частей) с приваренных винтов; начинайте с передней защиты порога.



- 6 Установите новый расширитель порога (1 деталь) на место на приваренных винтах.
- 7 Смонтируйте зажим на переднем краю расширителя порога.
- 8 Затяните пластмассовые гайки крепления расширителя порога.
- 9 Вымойте брызговик и найдите отметку на задней стороне брызговика. Если там нет никакой отметки, отмерьте согласно размерам на рисунке и сделайте отметку.
Просверлите отверстие диаметром 6 мм по отметке в брызговике.
- 10 Смонтируйте брызговик к колесной нише и к креплению в расширителе порога через новое отверстие.
- 11 Смонтируйте накладку порога (заглушенная пробкой часть должна быть повернута назад, а резиновая накладка д.б. повернута вверх).

Инструкции по лакировке грунтованной пластмассы PUR-RIM

- Расширители порогов следует размещать во время лакировки так, чтобы они не деформировались.
- Температура не должна превышать +40°C.
- Расширители порогов загрунтованы поставщиком.
- При обращении с расширителями порогов следует пользоваться чистыми перчатками.

Время сушки

70 минут при 40°C

Подготовка

- Для достижения наилучшего результата следует наносить заполняющую поры краску.
- Отшлифуйте грунтованные поверхности. Пользуйтесь шлифовальной бумагой 3М 1200 или 800.