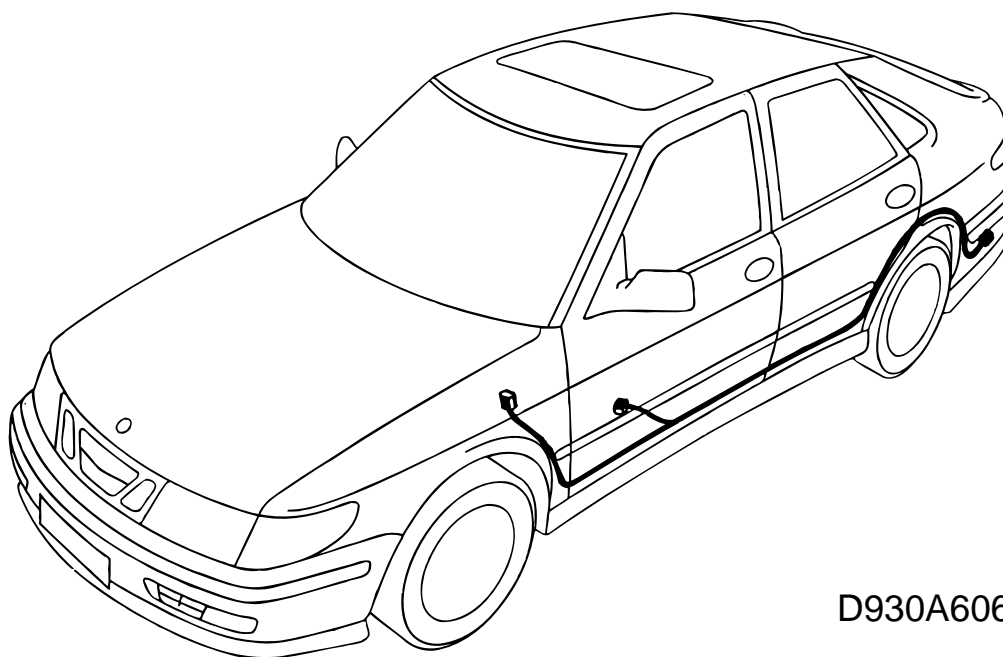


**SAAB****MONTERINGSANVISNING · INSTALLATION INSTRUCTIONS
MONTAGEANLEITUNG · INSTALLATIONS DE MONTAGE**

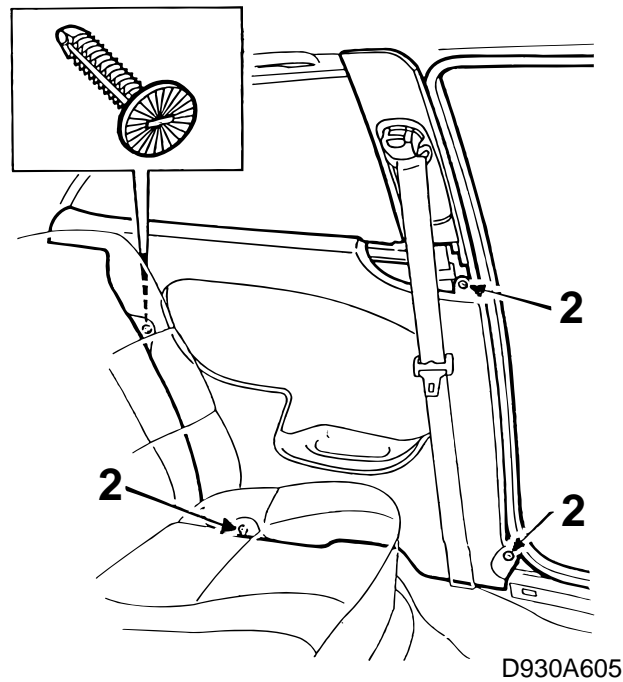
Saab 9-3

Проводка, КД-чейнджер

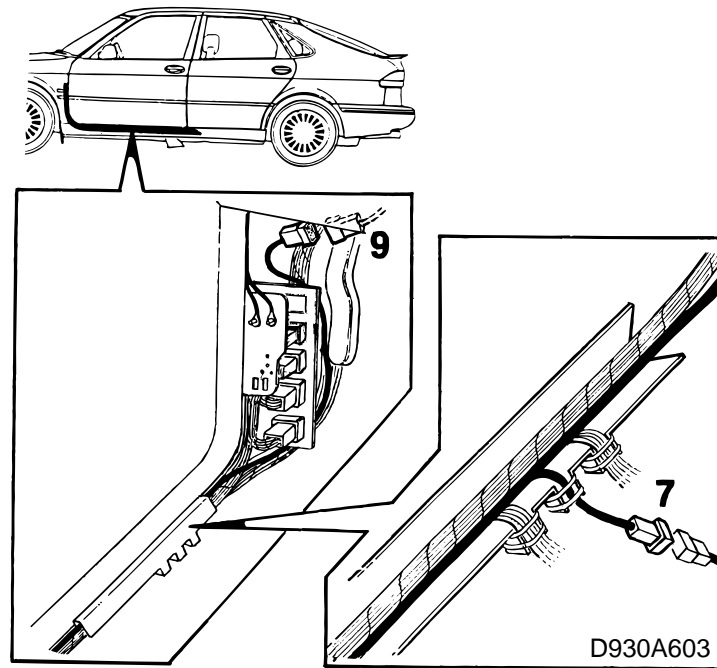
Accessories Part No.	Group	Date	Instruction Part No.	Replaces
400 111 738	9:36-11	Jun 98	86 90 612	86 90 612 May 98

**D930A606**

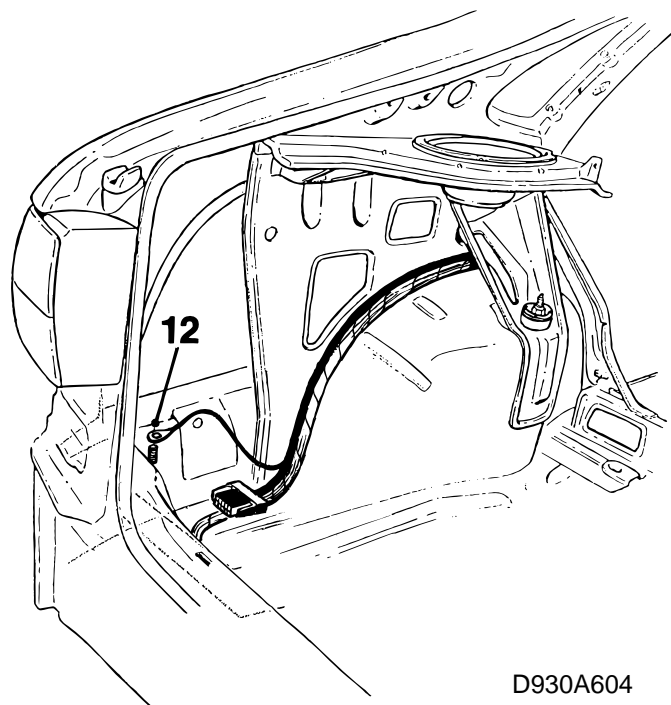
- 1 Проводка
- 2 Хомуты (8 шт.)



- 1 Откройте крышку багажника, отделите и отогните левую заднюю боковую обшивку в багажнике.
- 2 Демонтируйте левую боковую обшивку под задним стеклом в 3-дверных автомобилях.
- 3 Демонтируйте переднюю и заднюю левые защиты порогов и обшивку В-стойки.
- 4 Демонтируйте нижнюю панель. Демонтируйте отделение для перчаток в автомобилях с правосторонним управлением.



- 5 Срежьте средние хомуты вокруг проводки в барабане (связка кабелей).
- 6 Поднимите ковер и найдите 2-полюсный контактный разъем, высвободите контактный разъем из держателя.
- 7 Подсоедините 2-полюсный контактный разъем проводки КД-чейнджера к контактному разъему автомобиля. Зафиксируйте контактный разъем.
- 8 Замените срезанные хомуты на новые вокруг проводки в кабельном барабане.
- 9 Подсоедините 6-полюсный контактный разъем проводки КД-чейнджера к контактному разъему автомобиля. Он расположен над консолью контактных разъемов.



D930A604

- 10 Проложите проводку КД-чейнджера в кабельном барабане и протяните её назад к багажнику (следуйте за связкой кабелей).
- 11 Зафиксируйте кабель КД-чейнджера на связке кабелей хомутами.
- 12 Подсоедините провод заземления проводки КД-чейнджера.
- 13 Смонтируйте обратно демонтированные детали.