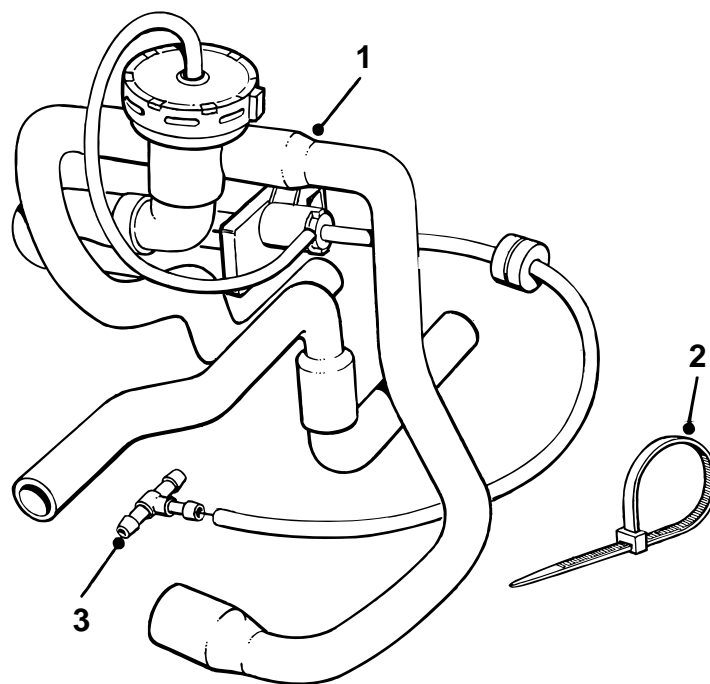


**SAAB****MONTERINGSANVISNING · INSTALLATION INSTRUCTIONS
MONTAGEANLEITUNG · INSTALLATIONS DE MONTAGE**

Saab 9-5

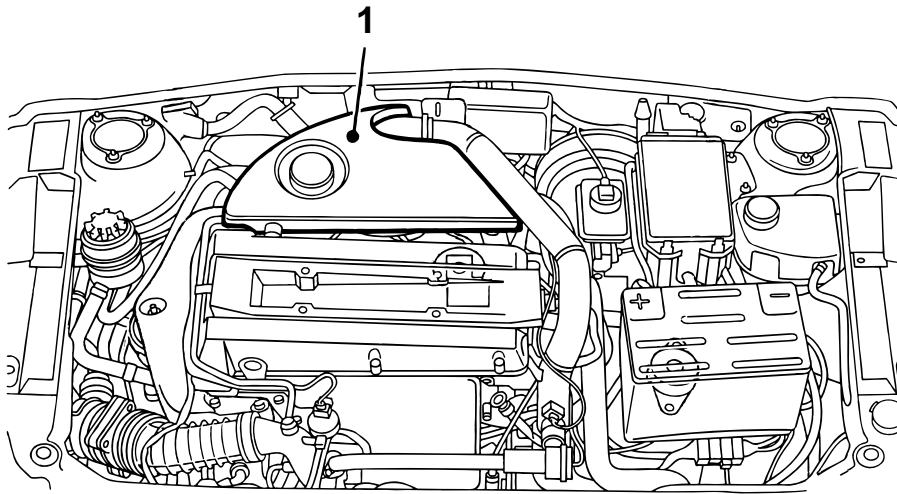
Водяной клапан

Accessories Part No.	Group	Date	Instruction Part No.	Replaces
400 111 746	9:87-14	Aug 98	48 69 509	



E980A621

- 1 Водяной клапан, комплект
- 2 Хомуты (2 шт.)
- 3 Т-образная труба



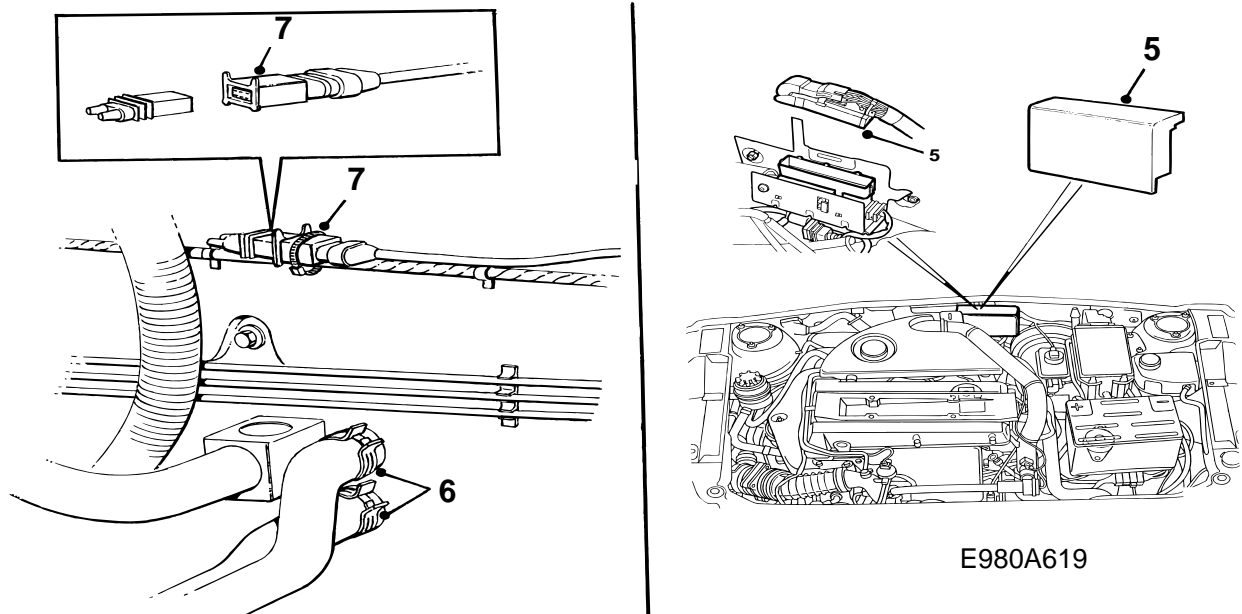
E980A618

- 1 Демонтируйте перекрытие двигателя.
- 2 Положите защиту на крыло и снимите крышку расширительного бачка системы охлаждения.

⚠ ПРЕДУПРЕЖДЕНИЕ

Будьте осторожны, если двигатель горячий. Охлаждающая жидкость горячая. Можно обжечься об коллектор выхлопных газов.

- 3 Поднимите автомобиль. Подставьте резервуар для охлаждающей жидкости. Откройте сливную пробку, подсоедините шланг и слейте охлаждающую жидкость.
- 4 Затяните сливную пробку и опустите автомобиль.

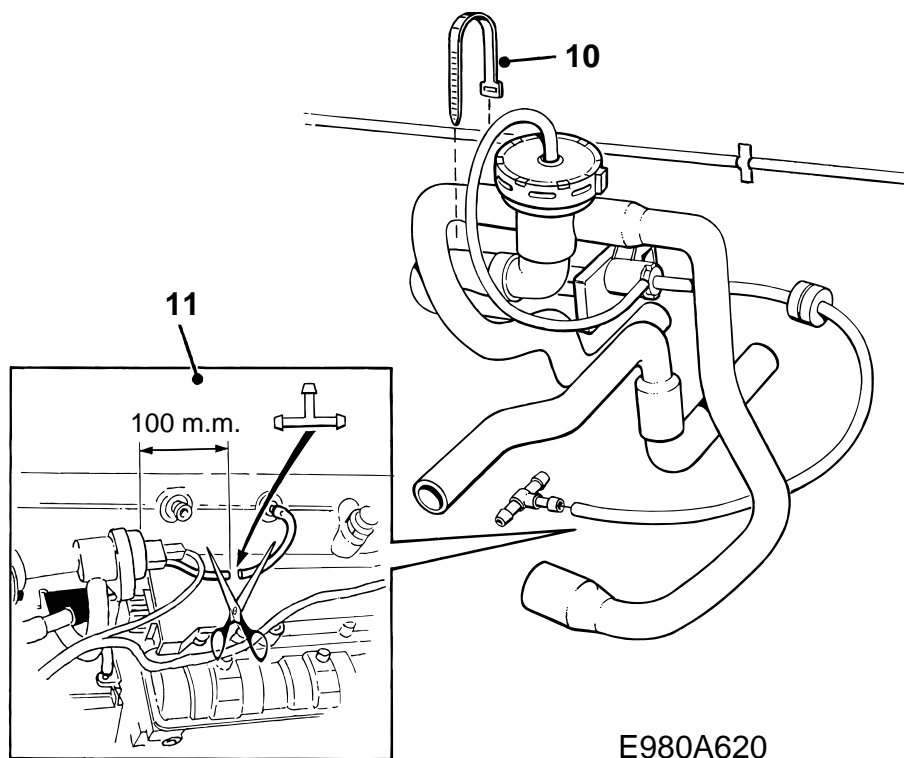


E980A619

- 5 Снимите крышку и разъедините контактный разъем проводки автомобиля. Демонтируйте консоль контактного разъема и уберите её в сторону.
- 6 Срежьте хомут и демонтируйте шланги охлаждения между теплообменником и двигателем. Перенесите зажимы шлангов на новые шланги, подсоединенные к водяному клапану.
- 7 Срежьте хомут, который держит 2-полюсный контактный разъем водяного клапана на стенке торпеды. Демонтируйте защитную крышку контакта.
- 8 Подсоедините контактный разъем водяного клапана.
- 9 Установите и подсоедините водяной клапан к трубам теплообменника и двигателю.

Примечание

Для облегчения монтажа шлангов пользуйтесь небольшим количеством мыльного раствора.



- 10 Зафиксируйте водяной клапан хомутом вокруг шлангов и вокруг связки кабелей на стенке торпеды.
- 11 Отрежьте вакуумный шланг на расстоянии прим. 100 мм от вакуумного входа на всасывающей трубе и подсоедините Т-образную трубу к обоим концам шланга. Подсоедините вакуумный шланг от водяного клапана к Т-образной трубе.

Указание

Проверьте, чтобы никакие шланги не касались подвижных деталей.

- 12 Зафиксируйте шланг водяного клапана на шланге радиатора хомутом.
- 13 Смонтируйте обратно консоль и подсоедините контактный разъем. Установите на место крышку.
- 14 Залейте охлаждающую жидкость и проверьте герметичность системы.
- 15 Продуйте систему охлаждения следующим образом:

Примечание

A/C д.б. в положении OFF.

Заполните систему до отметки MAX, закройте крышку расширительного бачка. Дайте двигателю поработать на различных оборотах до тех пор, пока вентилятор охлаждения не запустится три раза. Выключите двигатель и при необходимости долейте до отметки MAX.

- 16 Смонтируйте перекрытие двигателя.