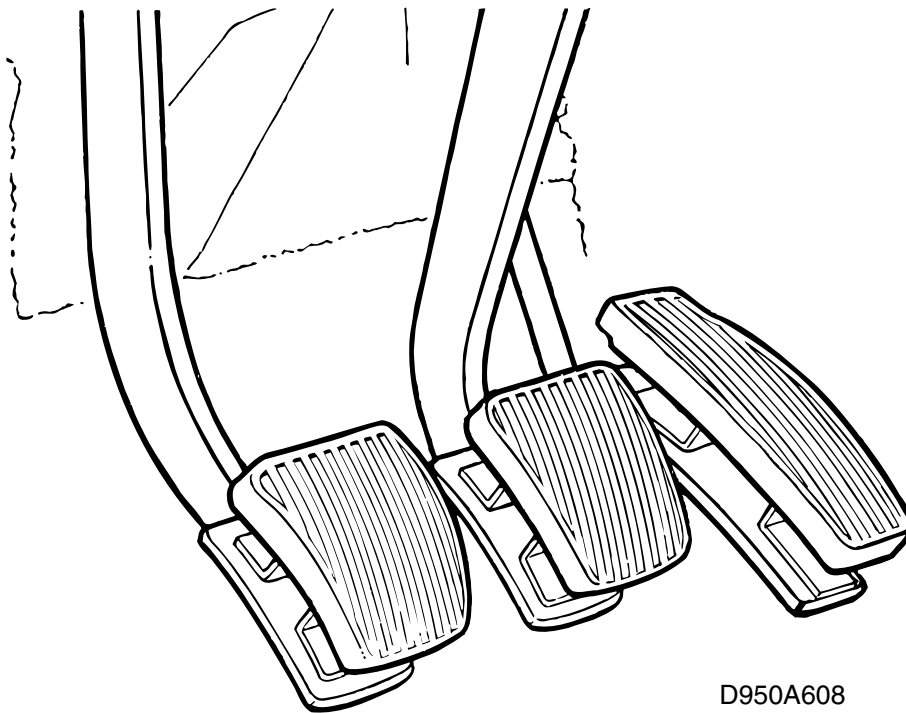


**SAAB****MONTERINGSANVISNING · INSTALLATION INSTRUCTIONS  
MONTAGEANLEITUNG · INSTRUCTIONS DE MONTAGE**

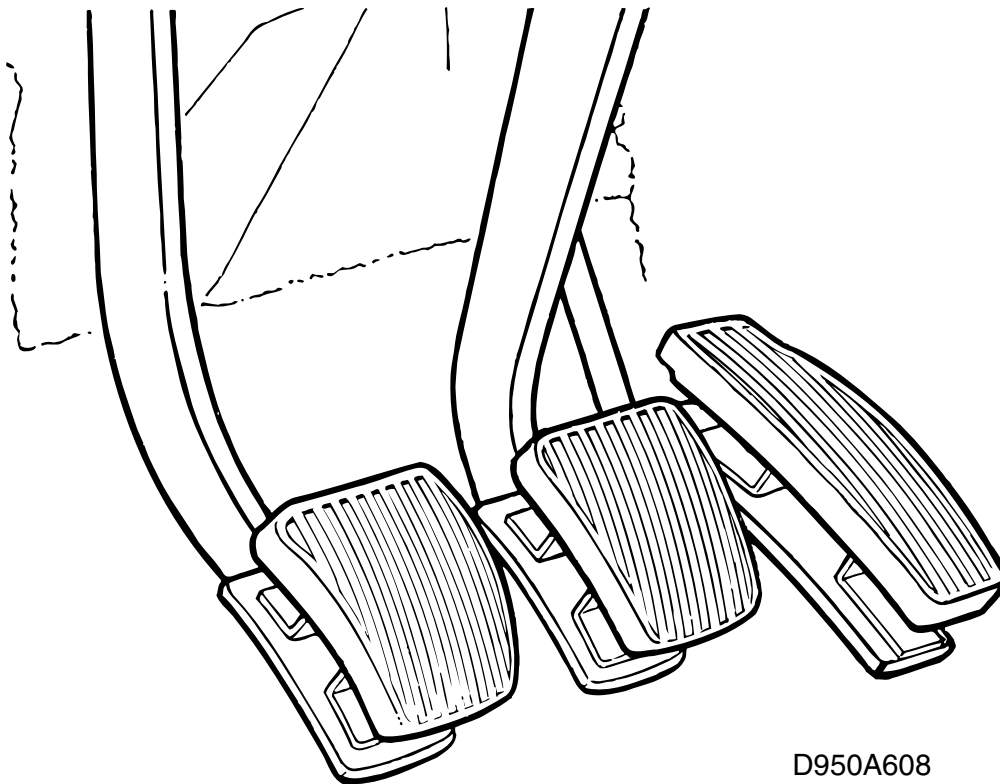
## Saab 900 M94-, Saab 9-3

Комплект для поднятия педалей

Accessories Part No.	Group	Date	Instruction Part No.	Replaces
400 111 852 400 111 860 400 111 878 400 111 886 400 111 894	9:52-01	Sep 99	50 61 361	50 61 361 May 99



D950A608



D950A608

- 1 Снимите резинки со всех педалей.
- 2 Закрепите приложенные шаблоны для сверления на педалях куском тейпа или чем-то подобным. Наметьте положение отверстий на пластине педали и просверлите отверстия перпендикулярно пластине. Сверлите сначала сверлом 3,5 мм, а затем сверлом 7 мм.
- 3 Смонтируйте резинки на пластинах педалей.
- 4 Прикрутите пластины педалей входящими в комплект винтами и гайками.

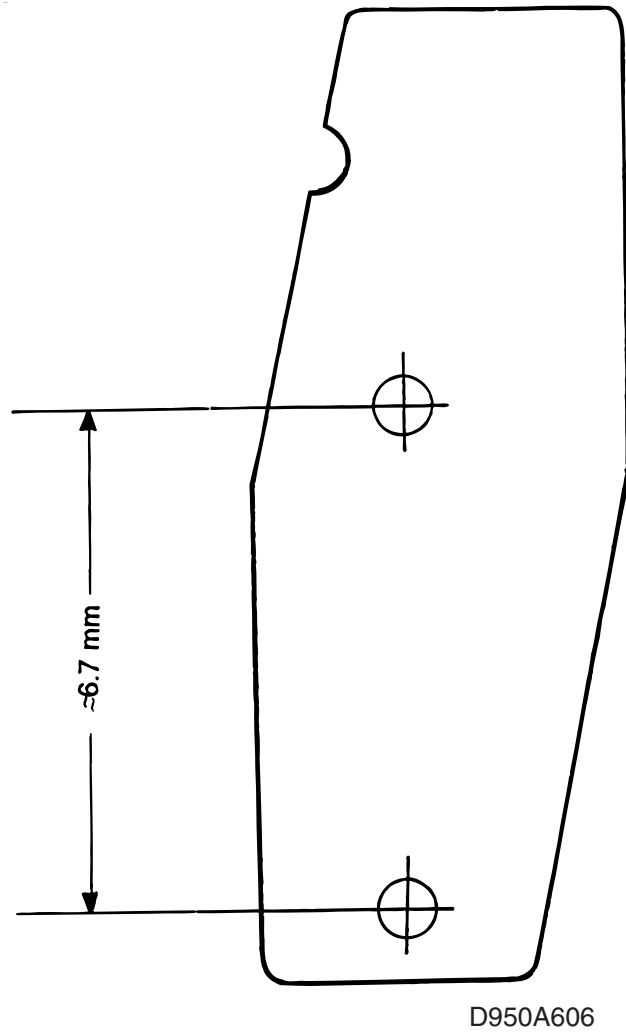
**Момент затягивания: 9,5 Нм**

### **Примечание**

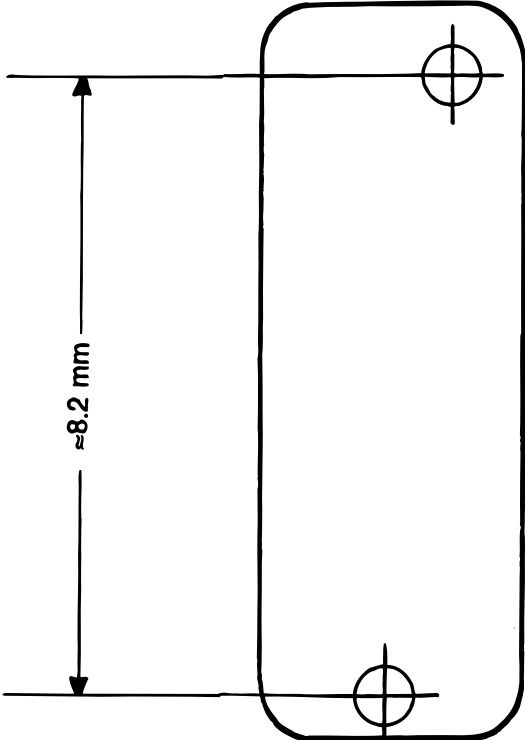
Следите, чтобы пластина педали газа была правильно повернута при монтаже.

Консоль монтируется край в край с педалью.

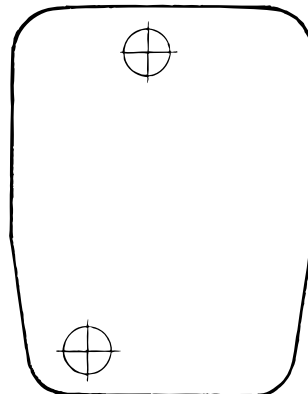
## Шаблон, педаль газа, ЛР



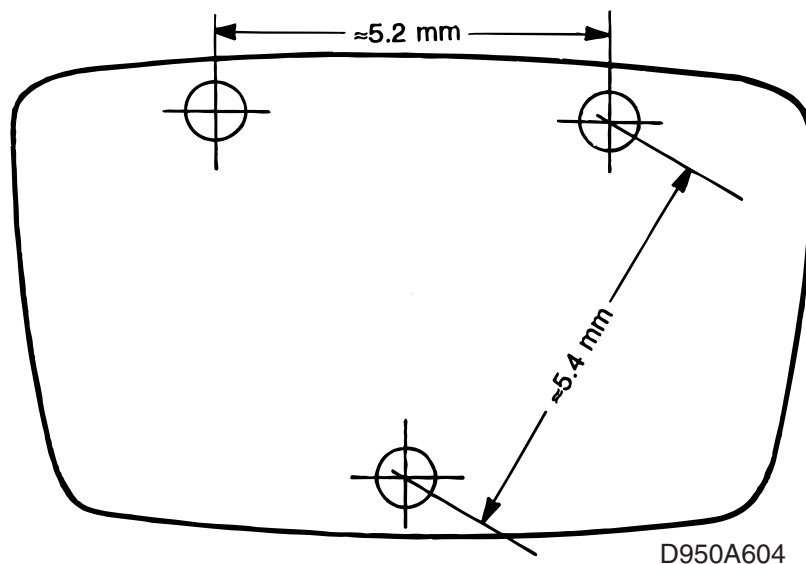
Шаблон, педаль газа, ПР



D950A607

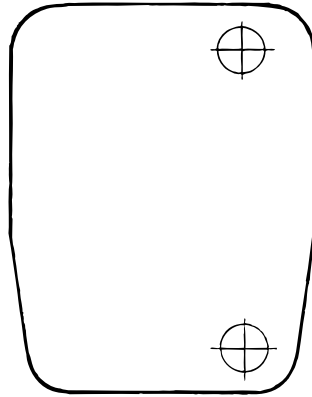
**Шаблон, педаль тормоза, ЛР, ручная коробка передач**

D950A601

**Шаблон, педаль тормоза, ЛР, автоматическая коробка передач/Sensonic**

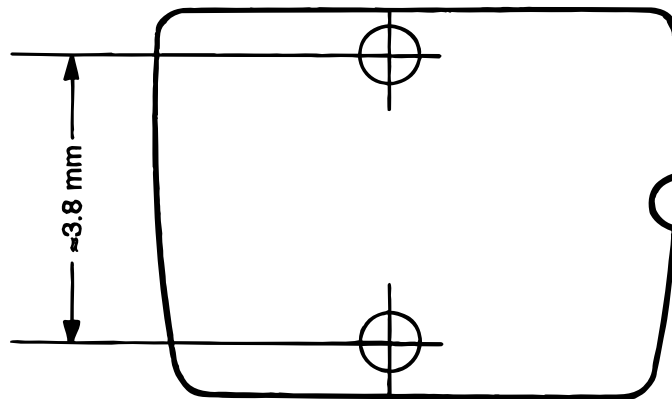
D950A604

**Шаблон, педаль тормоза, ПР, ручная коробка передач**



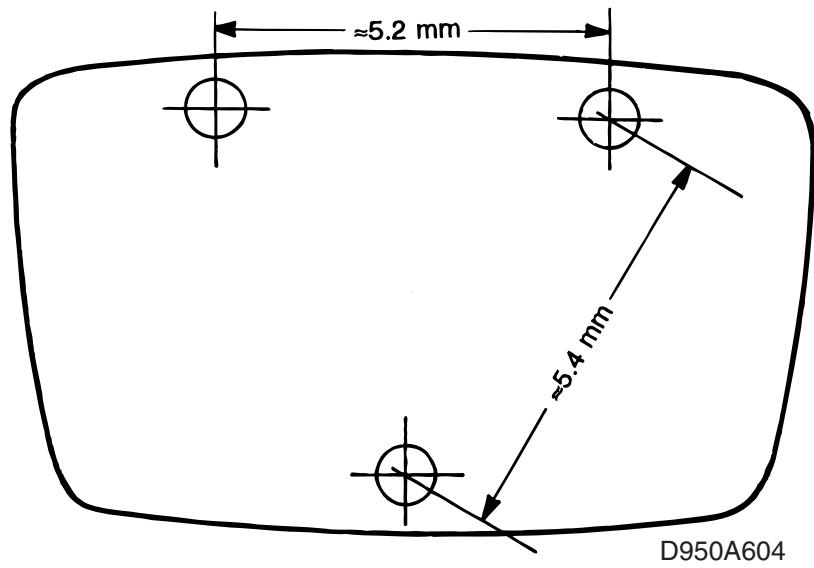
D950A602

**Шаблон, педаль тормоза, ПР, автоматическая коробка передач/Sensonic 900 M94-98, а также 9-3 M98 с номерами шасси до W2058195 (3-дв./5-дв.), соответственно, W7054083 (Кабриолет) вкл.**

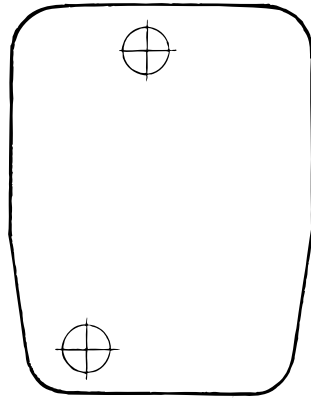


D950A605

Шаблон, педаль тормоза, ПР, автоматическая коробка передач 9-3 M98 с номерами шасси, начиная с W2058196 (3-дв./5-дв.), соответственно, W7054084 (Кабриолет) вкл.

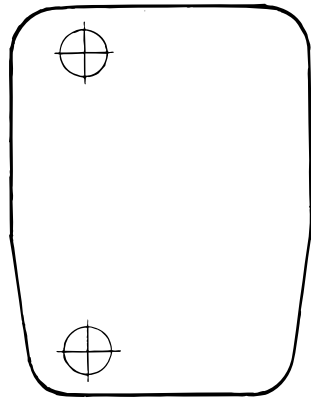


**Шаблон, педаль сцепления, ЛР, 900 -М97**



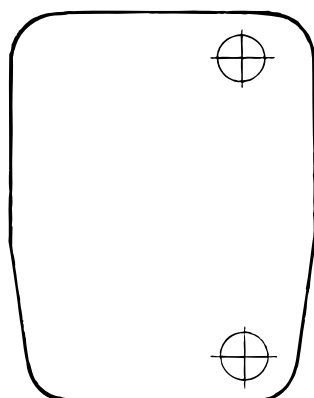
D950A601

**Шаблон, педаль сцепления, ЛР, 900 М98/9-3**



D950A603



**Шаблон, педаль сцепления, ПР**

D950A602