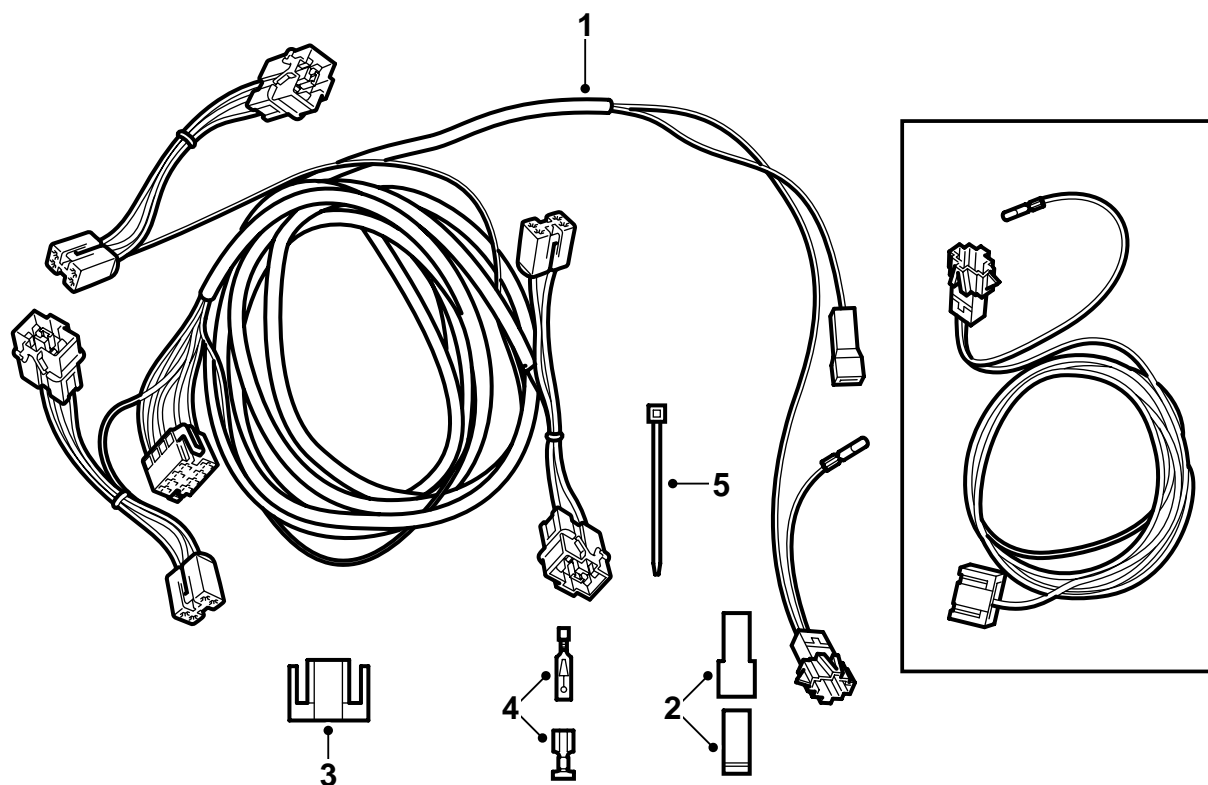


**SAAB****MONTERINGSANVISNING · INSTALLATION INSTRUCTIONS
MONTAGEANLEITUNG · INSTALLATIONS DE MONTAGE**

Saab 900 M94-M98, Saab 9-3

Проводка буксирного крюка, маневрирование

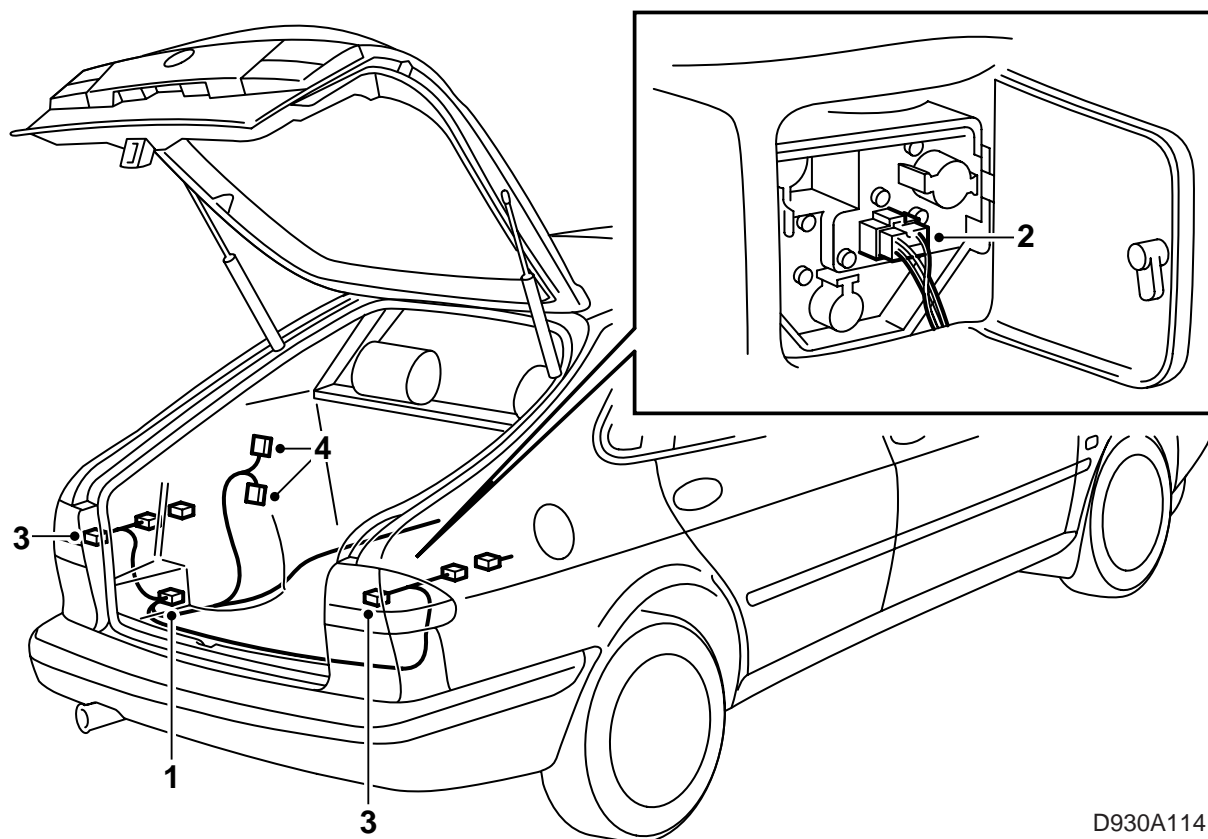
Accessories Part No.	Group	Date	Instruction Part No.	Replaces
400 112 090	9:37-1	Jun 99	52 46 095	75 04 06 Oct 95 86 79 300



D930A113

- 1 Проводка
- 2 1-полюсный контактный разъем (2 шт.)
- 3 2-полюсный контактный разъем
- 4 Кабельная клемма (2 шт.)
- 5 Хомуты (5 шт.)

Для автомобилей ПР требуется также комплект 400 101 663



D930A114

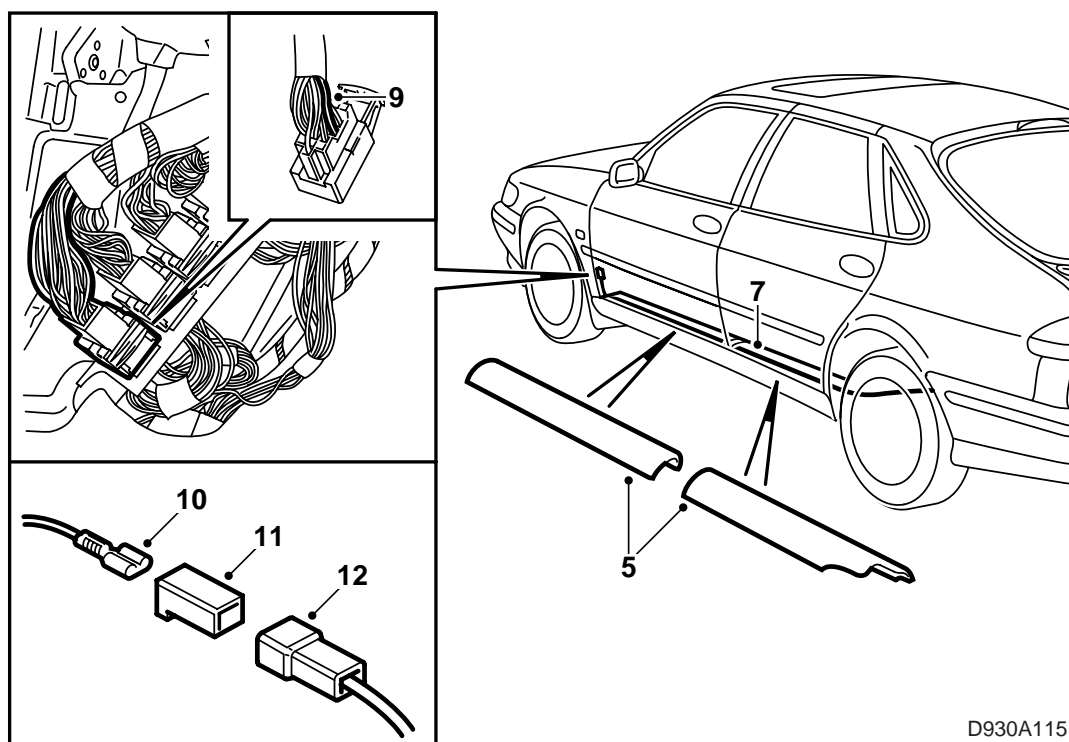
Исходное положение:

Задняя крышка порога снята.

Левая задняя боковая обшивка демонтирована.

Буксирный крюк со смонтированной проводкой.

- 1 Закрепите 8-полюсный контактный разъем проводки контакта буксирного крюка.
- 2 Отсоедините контакты задних комби-фар.
- 3 Входящий в монтажный комплект контактный разъем с гильзой с номером артикула подсоединяется к левому заднему свету, а второй контактный разъем от того же ответвления кабелей подсоединяется к правому заднему свету.
- 4 Разъедините черный 4-полюсный штепсельный разъем позади левой колесной ниши в багажнике и подсоедините остальные входящие в комплект 4-полюсные контакты.



D930A115

5 Демонтируйте левые крышки порога и перекрытие под рулем.

ПР: Демонтируйте отделение для перчаток.

6 **3-дв.:** Демонтируйте левую боковую обивку заднего сидения.

7 Проложите входящую в комплект проводку вдоль левой стороны автомобиля от багажника к приборной панели.

8 Откиньте ковер с контактных разъемов на консоли под А-стойкой.

Для Saab 9-3 переходите к п. 16.

900

9 Отрежьте ФИОЛЕТОВЫЙ кабель от штывря 13 в сером 33-полюсном штепсельном разъеме как можно ближе к штепсельному разъему.

10 Зачистите прим. 15 мм и смонтируйте входящую в комплект гильзу на кабеле.

11 Смонтируйте кабельную гильзу во входящем в комплект 1-полюсном контактном разъеме.

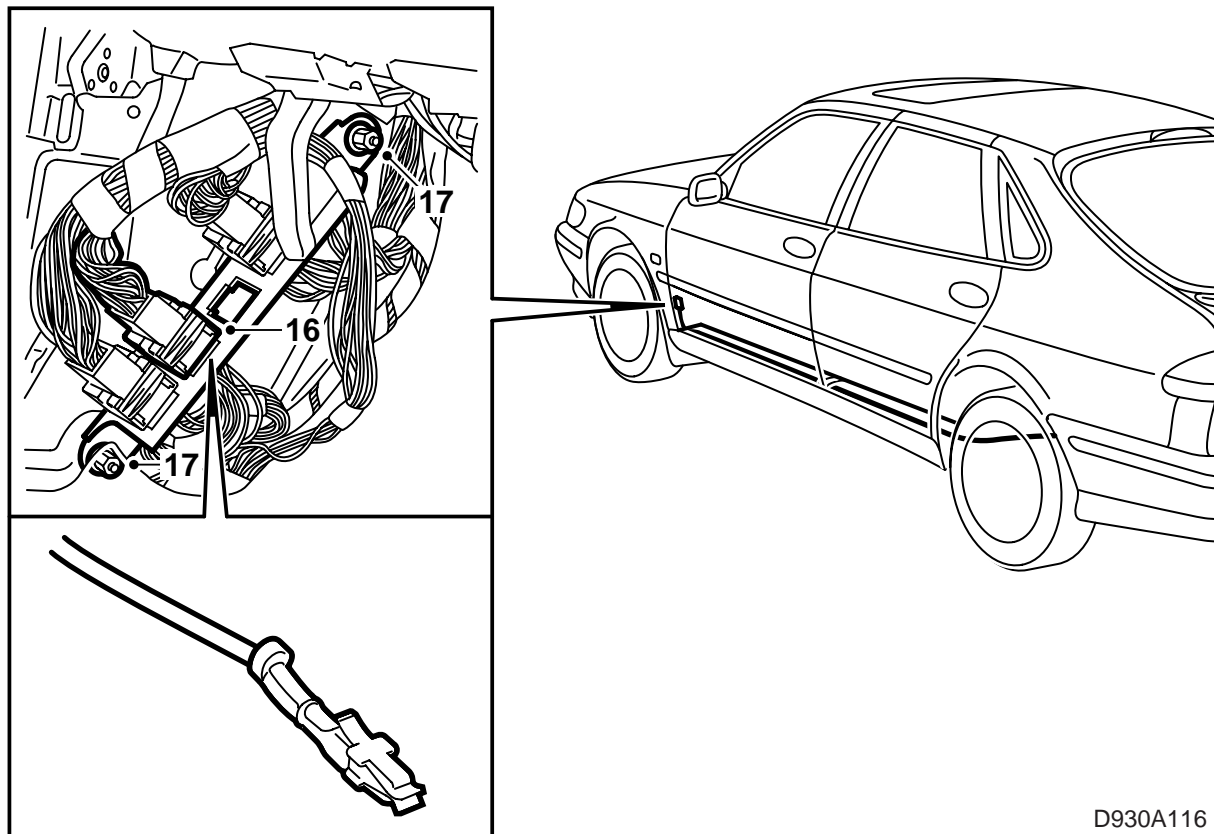
12 Срежьте кабельную клемму с входящего в комплект ФИОЛЕТОВОГО кабеля.

13 Зачистите прим. 15 мм и смонтируйте входящий в комплект штыврь на кабеле.

14 Смонтируйте кабельный штыврь во входящем в комплект 1-полюсном контактном разъеме.

15 Соедините контактные разъемы.

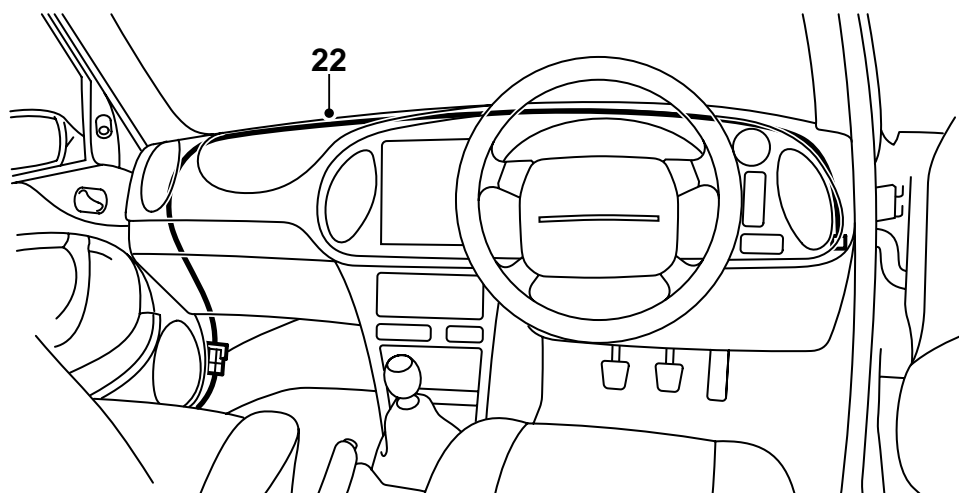
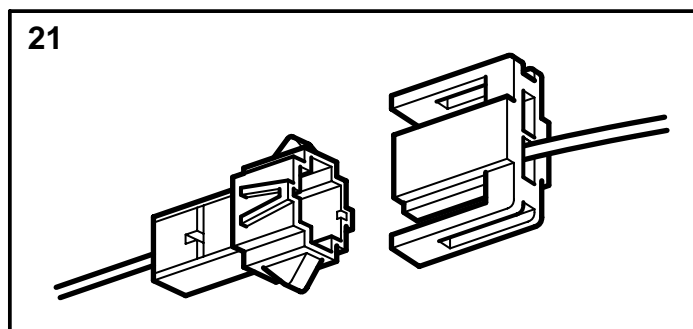
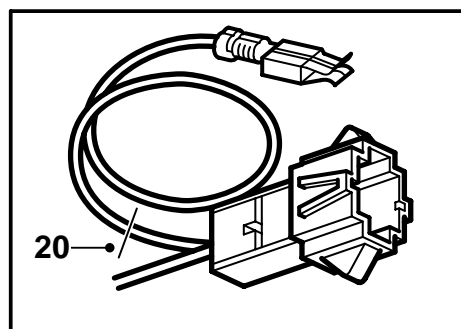
Для автомобилей ПР переходите к п. 20, в остальных случаях - к п. 23.



D930A116

9-3

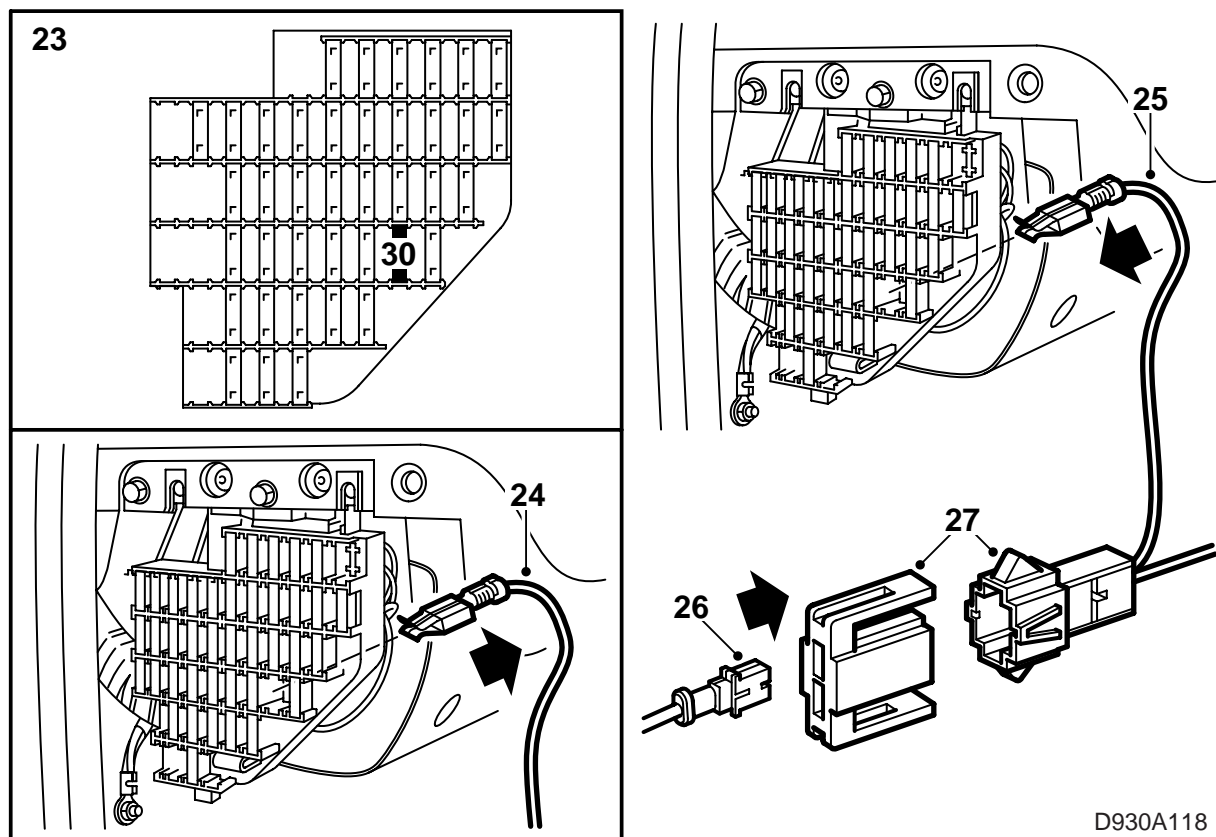
- 16 Разъедините синий 33-полюсный штепсельный разъем.
- 17 Открутите две гайки крепления консоли штепсельных разъемов и отклоните консоль вверх.
- 18 Смонтируйте входящий в комплект ФИОЛЕТОВЫЙ кабель к штырю 7 в синем штепсельном разьеме на консоли.
- 19 Прикрутите консоль штепсельных разъемов и подсоедините 33-полюсный контактный разъем.



D930A117

ПР

- 20 Срежьте СИНЕ/БЕЛЫЙ кабель около 2-полюсного соединительного контакта.
- 21 Смонтируйте кабель в автомобилях ПР (комплект 400 101 663) к соединительному контакту и проложите провод к правой стороне приборной панели.
- 22 Будьте внимательны и фиксируйте кабель так, чтобы он не пролегал вблизи каких-либо подвижных деталей.



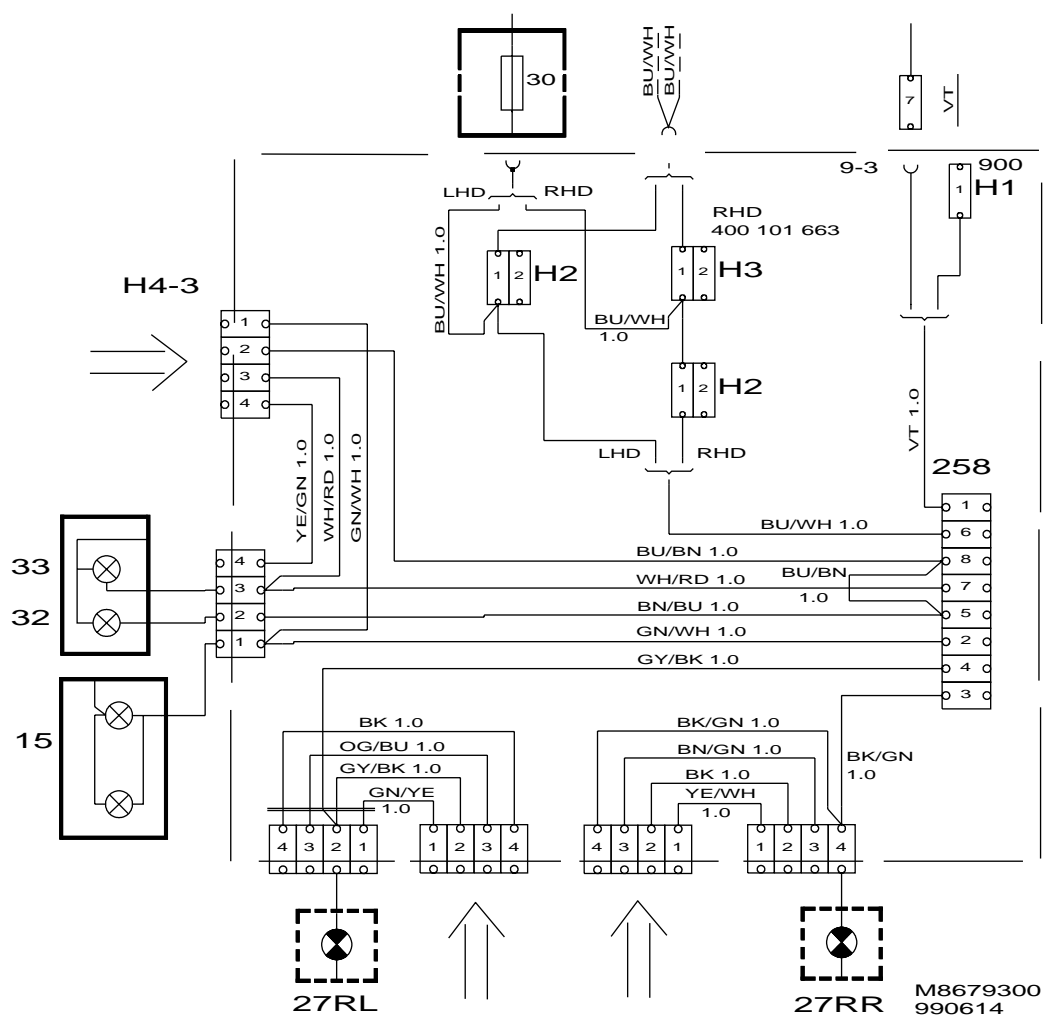
D930A118

ЛР+ПР

- 23 Демонтируйте предохранитель 30 для заднего света в щитке с предохранителями на короткой стороне приборной панели.
- 24 Отсоедините кабельную клемму с двумя сине/белыми кабелями.
- 25 Подсоедините входящий в комплект сине/белый кабель.
- 26 Отсоединенная кабельная клемма монтируется в поз. 1 во входящем в комплект 2-полюсном контактном разъеме.
- 27 Смонтируйте контакты.
- 28 Поставьте на место предохранитель.
- 29 Проверьте функционирование.
- 30 Смонтируйте обратно демонтированные детали.

Электросхема

На электросхеме монтажный комплект показан штриховым треугольником. Стрелки показывают, где подсоединяются контакты проводки.



Поз. №	Название
15	Освещение номерного знака
27RL	Левый задний мигающий сигнал
27RR	Правый задний мигающий сигнал
32	Сигнал заднего хода
33	Задний противотуманный свет
258	Штепсельный разъем проводки буксирного крюка
H1	1-полюсный штепсельный разъем
H2	2-полюсный штепсельный разъем
H3	2-полюсный штепсельный разъем в комплекте ПР
H4-3	Черный 4-полюсный штепсельный разъем позади левой колесной ниши