

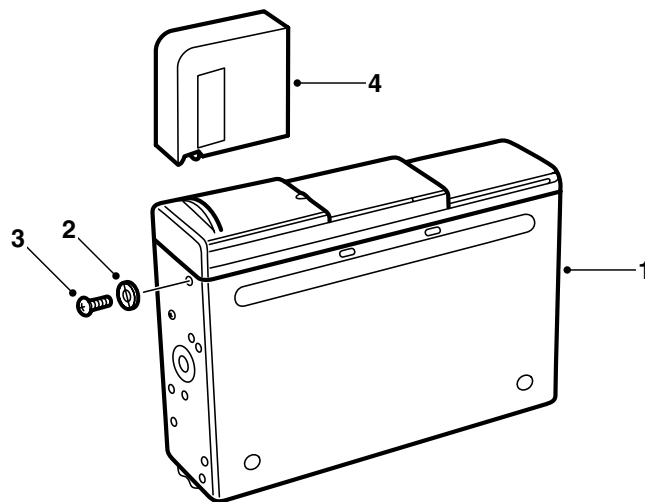


**MONTERINGSANVISNING · INSTALLATION INSTRUCTIONS  
MONTAGEANLEITUNG · INSTRUCTIONS DE MONTAGE**

**Saab 9-5 5-дв.**

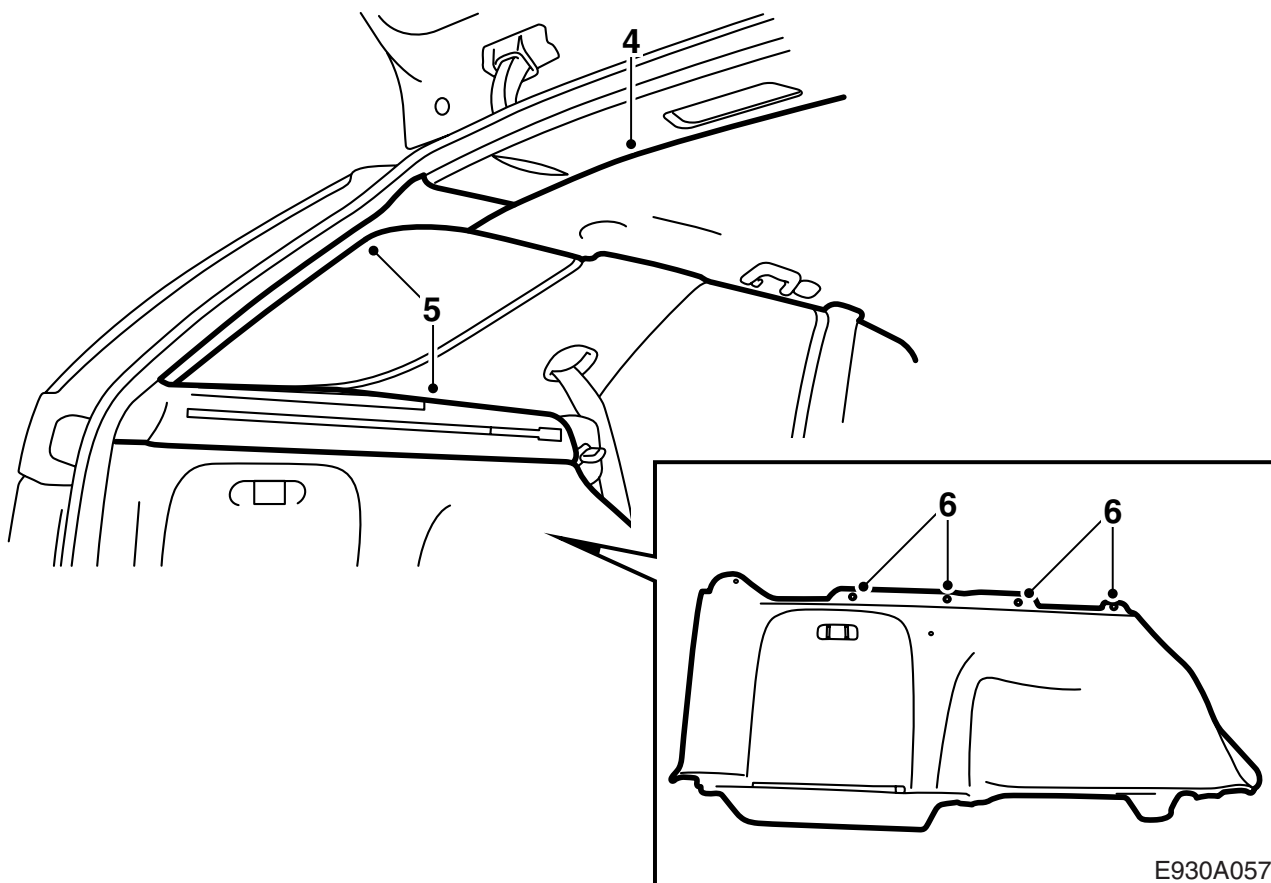
**КД-чейнджер**

Accessories Part No.	Group	Date	Instruction Part No.	Replaces
400 112 124	9:36-15	Jun 04	50 39 490	50 39 490 Jul 98

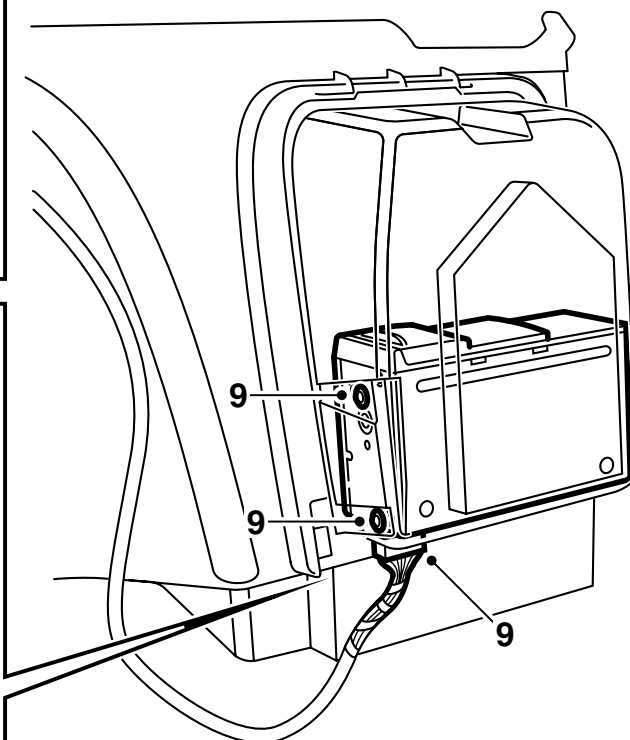
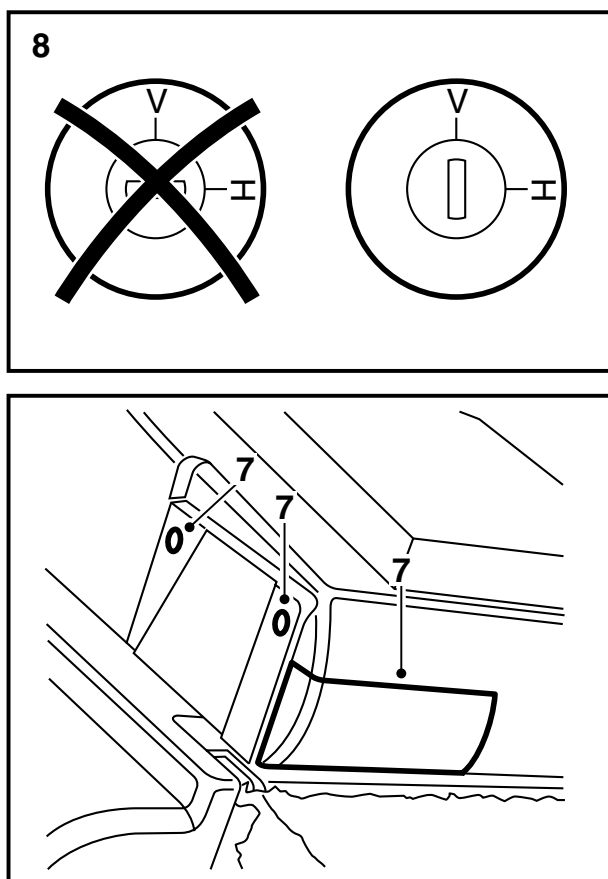


E930A056

- 1 КД-чейнджер (продается отдельно)
- 2 Шайба (4 шт.)
- 3 Винт (4 шт.)
- 4 Магазин КД



- 1 Опустите левую спинку заднего сидения и снимите покрытие между левой задней дверью и спинкой.
- 2 Выньте шторку.
- 3 Демонтируйте левый отсек для хранения в полу.
- 4 Демонтируйте заднее уплотнение потолка и отсоедините провода освещения.
- 5 Демонтируйте обшивку левой D-стойки и выньте левую опору шторки (3 винта).
- 6 Демонтируйте четыре винта в верхнем краю левой боковой обшивки и снимите левую боковую обшивку.



E930A058

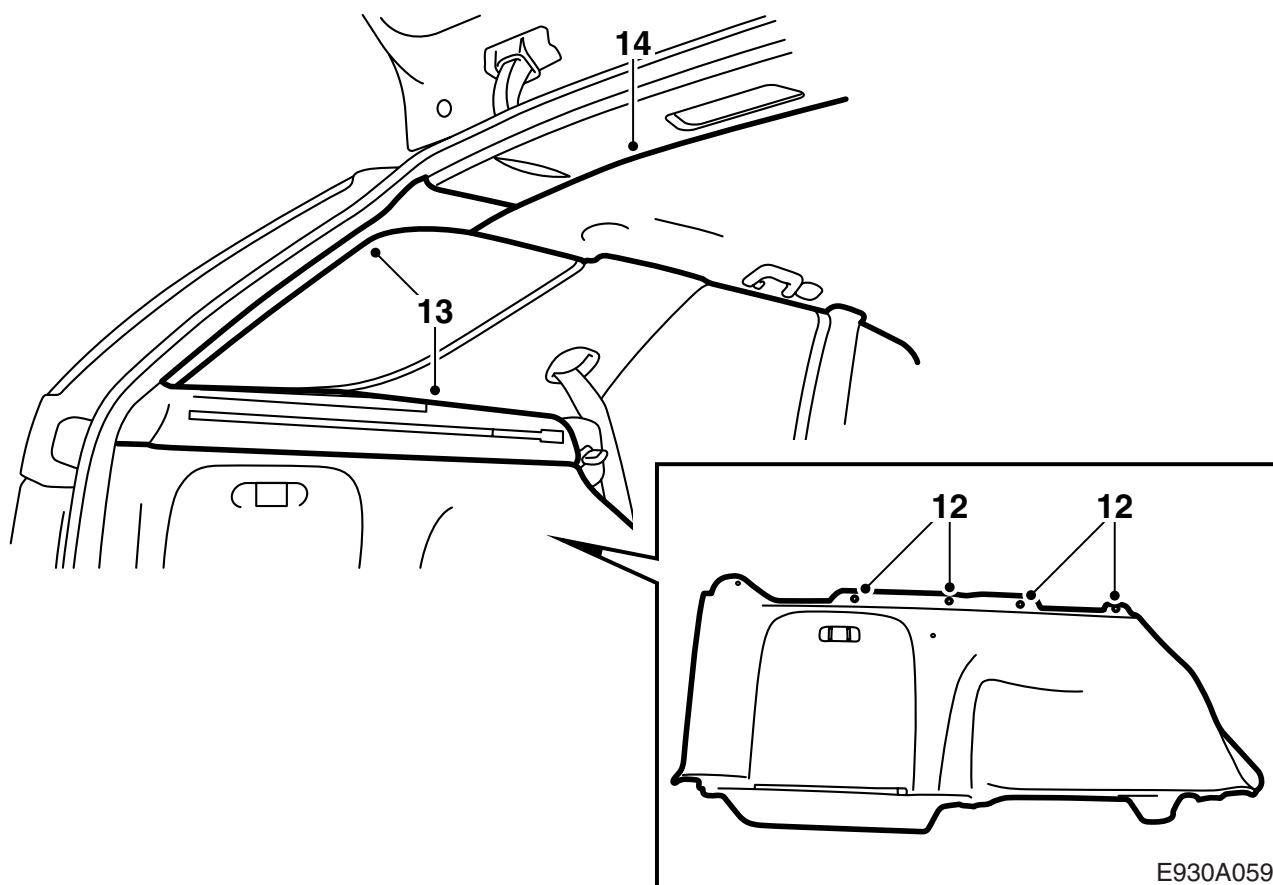
- 7 Просверлите отверстие для проводки в отсеке для хранения боковой обшивки согласно отметке на задней стороне. К тому же просверлите с помощью 4-миллиметрового сверла отверстия для крепежных винтов КД-чейнджера согласно отметкам на задней стороне.
- 8 Выкрутите и вытащите 4 транспортировочных винта (2 помеченных красным винта на каждой короткой стороне), положите их в маленький пластиковый пакетик и закройте отверстия частями приложенной ленты. Проверьте, чтобы оба винта монтажного положения (1 на каждом фронтоне) стояли в вертикальном положении (V).
- 9 Смонтируйте КД-чейнджер в отсеке хранения боковой обшивки с помощью винтов и шайб. Подсоедините КД-чейнджер.
- 10 Смонтируйте магазин КД.
- 11 Подсоедините диагностический прибор, выберите Audio System и меню "Программирование". Выполните "сочленение" с автомобилем. Это является условием для функционирования КД-чейнджера.

#### Указание

Если КД-чейнджер вынимается из автомобиля и не будет устанавливаться обратно в тот же автомобиль, надо подсоединить диагностический прибор и произвести развязку через Audio System и меню "Программирование".

Развязку следует проводить при подключенном КД-чейнджере к тому автомобилю, с которым было осуществлено сочленение.

Относительно управления, см. пособие по эксплуатации автомобиля.



- 12 Приставьте боковую обшивку и затяните четыре винта в верхнем краю боковой обшивки.
- 13 Установите на место опору для шторки (3 винта) и обшивку D-стойки.
- 14 Вдавите покрытие крыши.
- 15 Смонтируйте отсек для хранения в полу.
- 16 Вставьте шторку на место.
- 17 Смонтируйте покрытие между левой задней дверью и спинкой и поднимите на место спинку сидения.

**⚠ ПРЕДУПРЕЖДЕНИЕ**

КД-чейнджер - это лазерный продукт 1 класса.

- Обслуживание и ремонт КД-чейнджера может выполняться только квалифицированным техником.
- При повреждении оболочки КД-чейнджера может происходить лазерное излучение, что влечет за собой опасность для здоровья.