

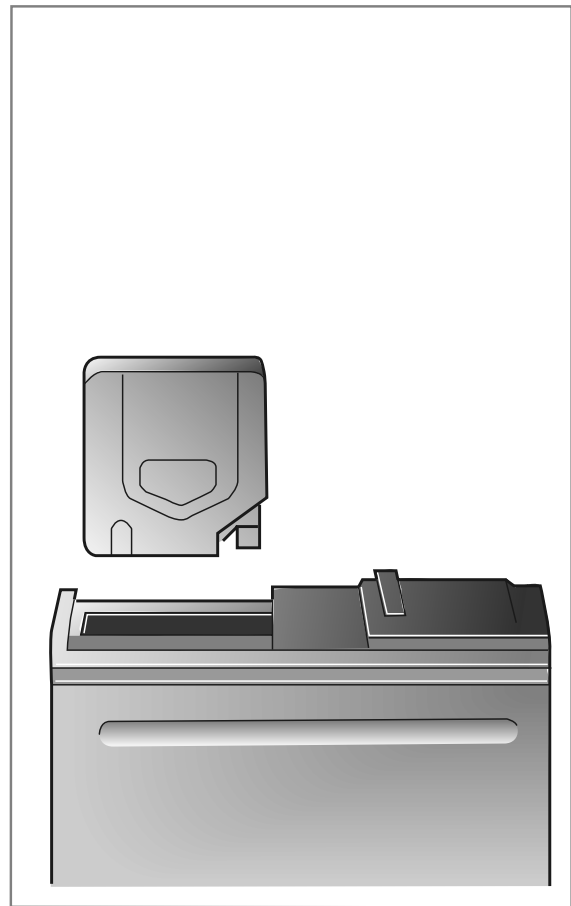
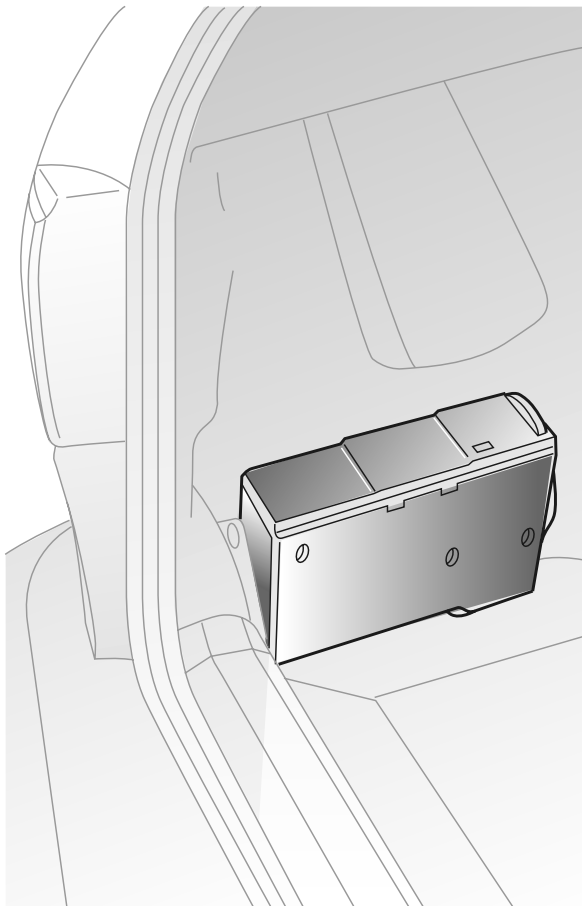


**MONTERINGSANVISNING · INSTALLATION INSTRUCTIONS
MONTAGEANLEITUNG · INSTRUCTIONS DE MONTAGE**

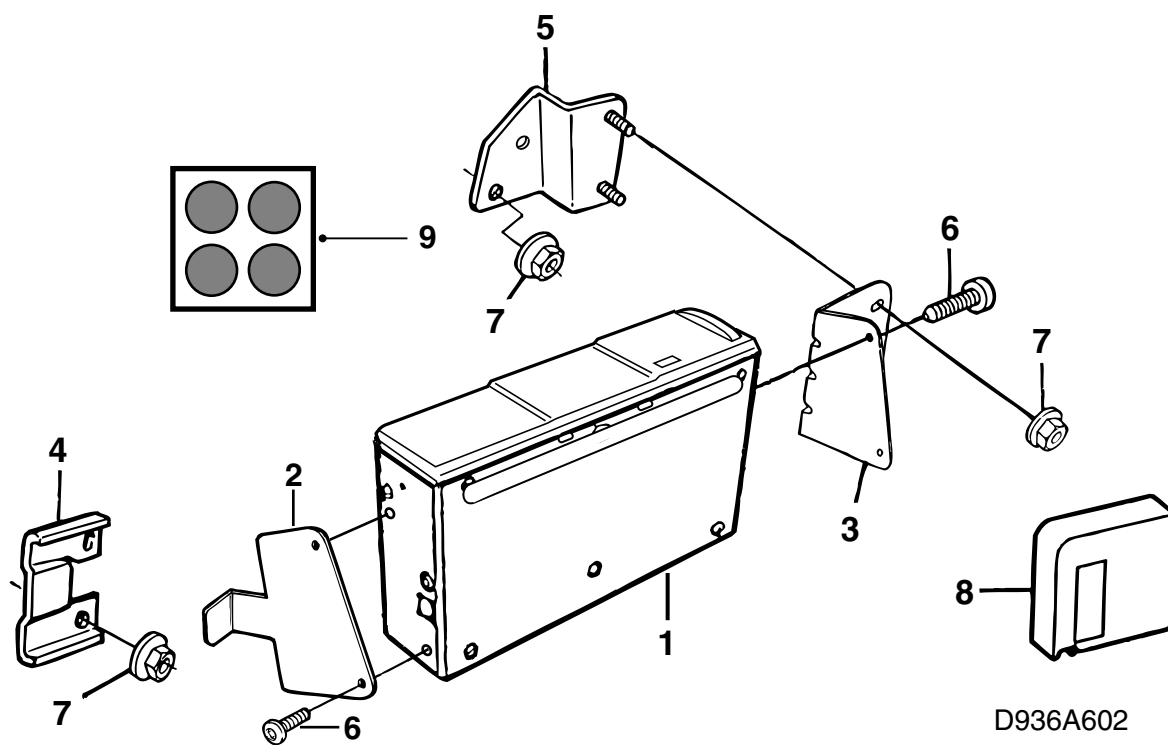
Saab 9-3 -M03

КД-чейнджер

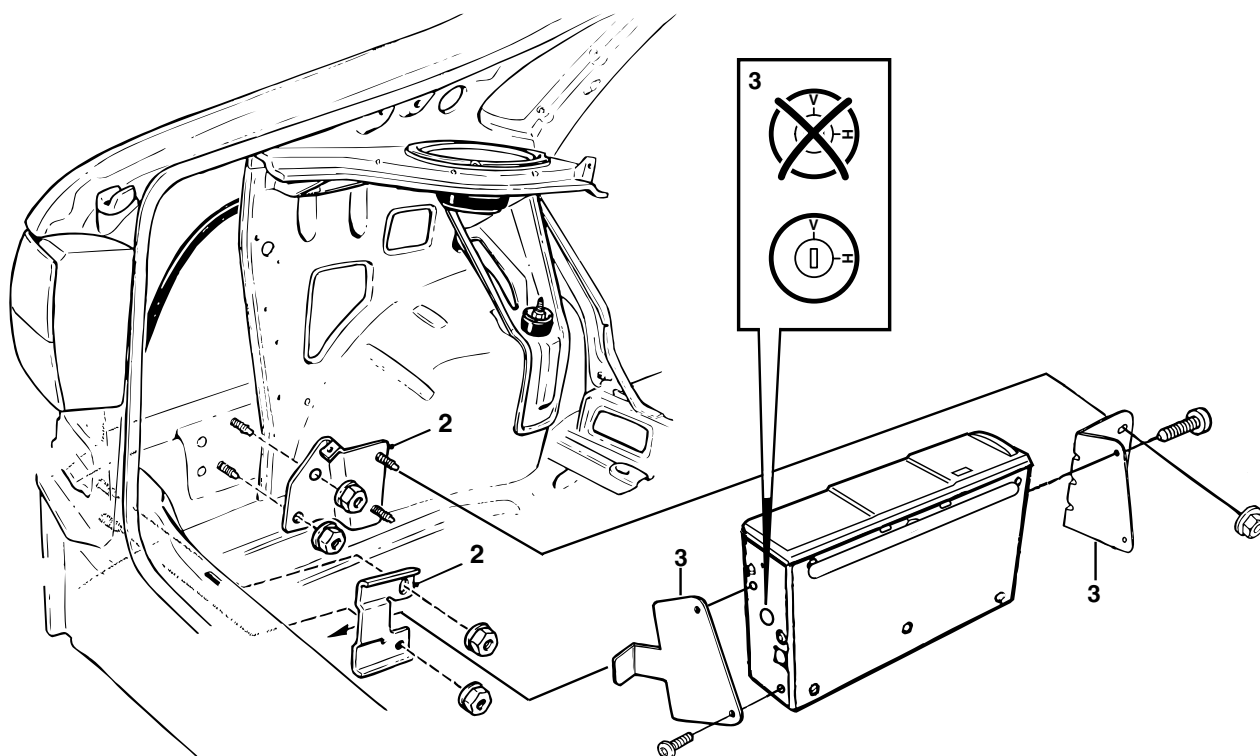
Accessories Part No.	Group	Date	Instruction Part No.	Replaces
400 112 140	9:36-7	Jun 04	50 36 363	50 36 363 Apr 98



D936A601



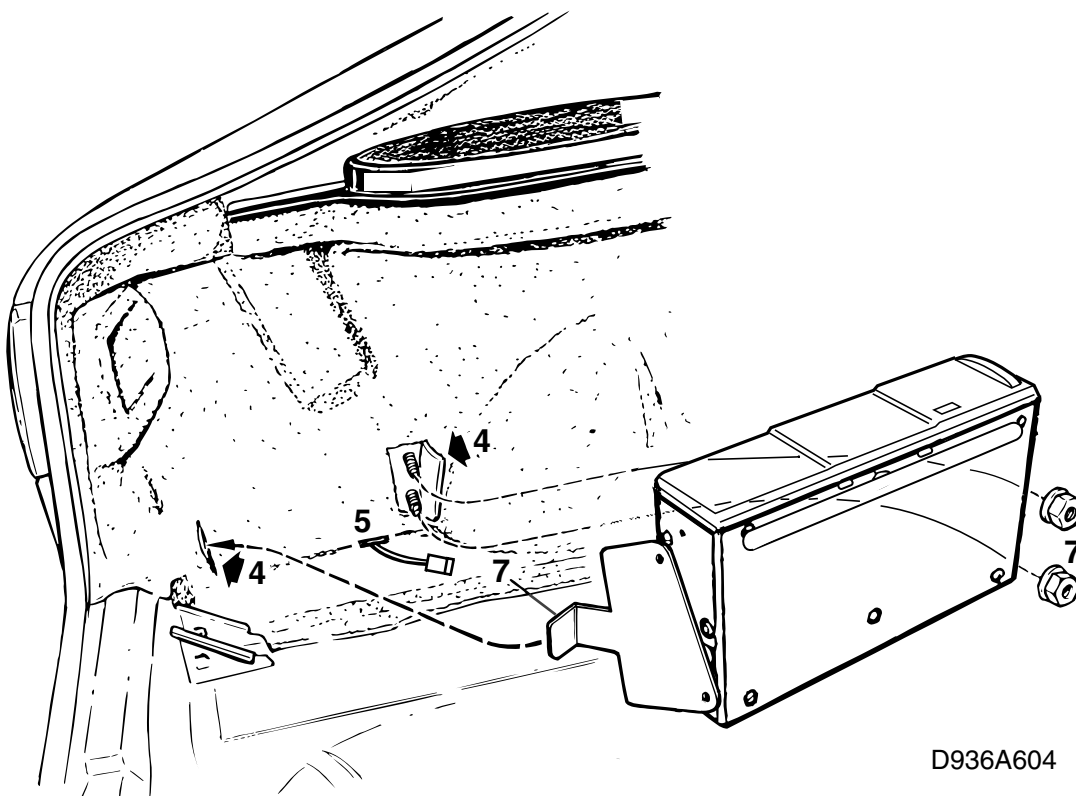
- 1 КД-чейнджер (продается отдельно)
- 2 Консоль, задняя, КД-чейнджер
- 3 Консоль, передняя, КД-чейнджер
- 4 Консоль, задняя
- 5 Консоль, передняя
- 6 Винт (4 шт.)
- 7 Гайка (6 шт.)
- 8 Магазин КД
- 9 Лента (4)



D936A603

- 1 Отогните вниз левую заднюю боковую обшивку багажного отделения.
- 2 Смонтируйте переднюю и заднюю консоль КД-чейнджера к приваренным винтам на левом внутреннем крыле.
- 3 Выкрутите и вытащите 4 транспортировочных винта (2 помеченных красным винта на каждой короткой стороне), положите их в маленький пластиковый пакетик и закройте отверстия частями приложенной ленты. Проверьте, чтобы винт монтажного положения стоял в вертикальном положении (V).

Привинтите консоль КД-чейнджера.



4 Передний разрез:

Приложите боковую обшивку к консоли и прорежьте ножом по всей длине консоли (120 мм).

Задний разрез:

Сделайте разрез точно за винтами.

- 5 Сделайте разрез за передним креплением к полу для кабеля и проведите кабель КД-чейнджера за обшивку. Смонтируйте обратно боковую обшивку.
- 6 Подсоедините КД-чейнджер.
- 7 Проведите выступающую часть задней части на консоли КД к задней консоли, см. рисунок. Привинтите переднюю часть консоли КД.
- 8 Смонтируйте магазин КД.
- 9 Подсоедините диагностический прибор, выберите Audio System и меню "Программирование". Выполните "сочленение" с автомобилем. Это является условием для функционирования КД-чейнджера.

ПРЕДУПРЕЖДЕНИЕ

КД-чейнджер - это лазерный продукт 1 класса.

- Обслуживание и ремонт КД-чейнджера может выполняться только квалифицированным техником.
- При повреждении оболочки КД-чейнджера может происходить лазерное излучение, что влечет за собой опасность для здоровья

Указание

Если КД-чейнджер вынимается из автомобиля и не будет устанавливаться обратно в тот же автомобиль, надо подсоединить диагностический прибор и произвести отсоединение через Audio System и меню "Программирование".

Отсоединение следует проводить при подключенном КД-чейнджере к тому автомобилю, с которым было проведено сочленение.

Относительно управления, см. пособие по эксплуатации автомобиля.