



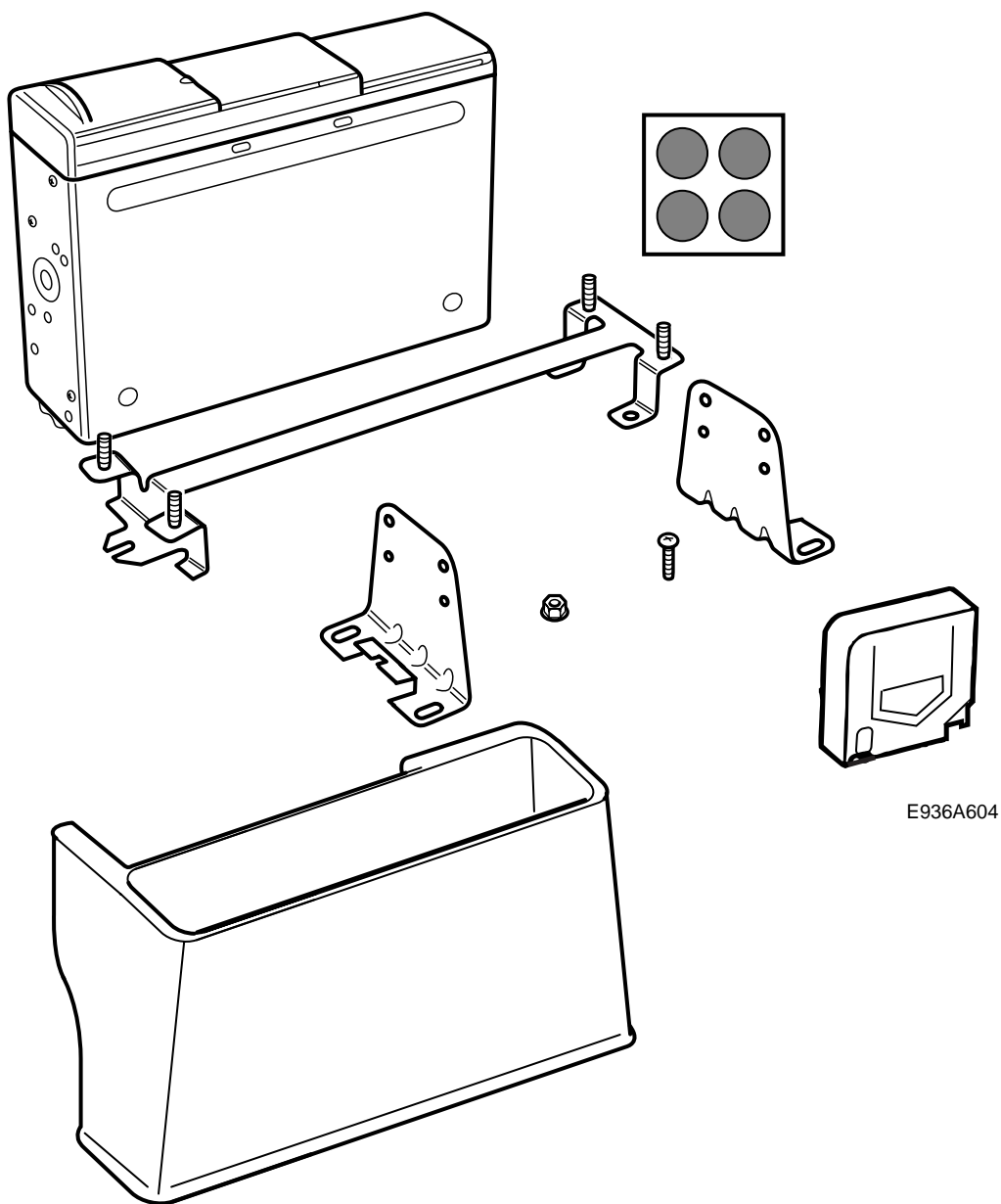
**SAAB**

**MONTERINGSANVISNING · INSTALLATION INSTRUCTIONS  
MONTAGEANLEITUNG · INSTALLATIONS DE MONTAGE**

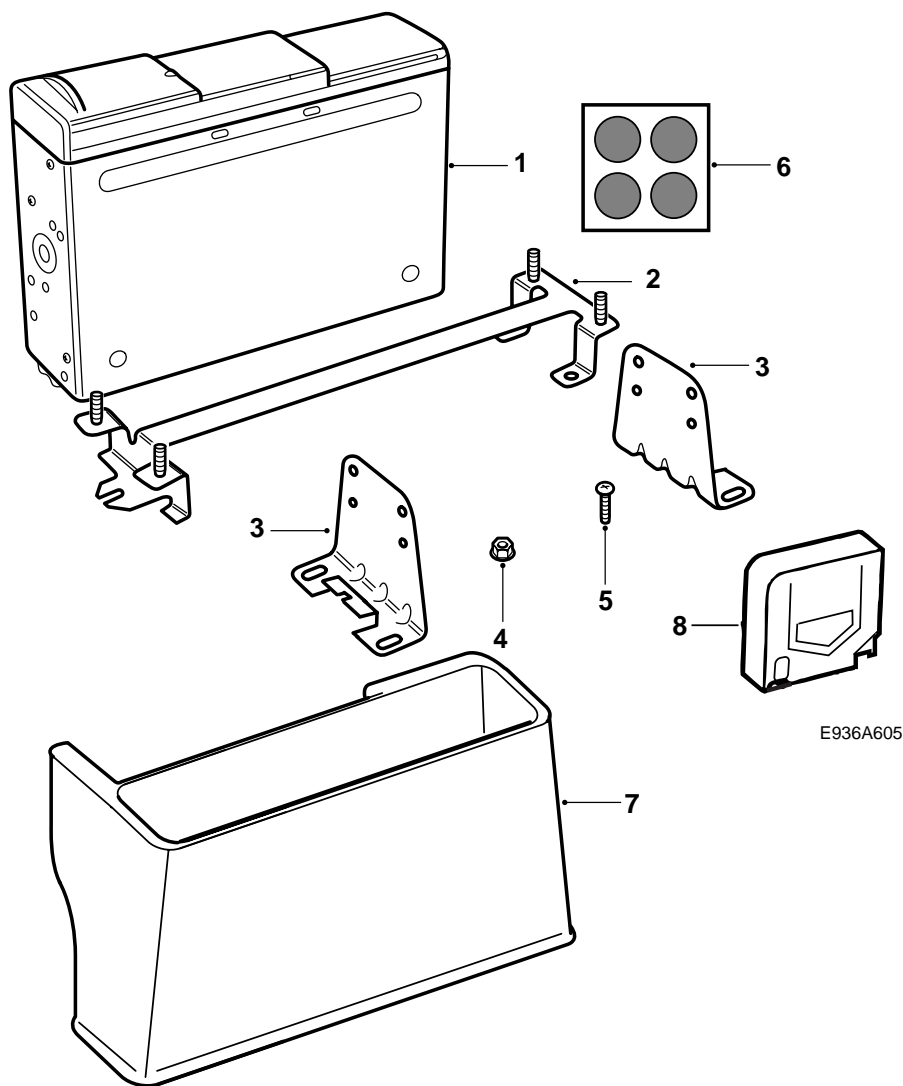
## Saab 9-5 4-дв.

Монтажный комплект, КД-чейнджер

Accessories Part No.	Group	Date	Instruction Part No.	Replaces
400 112 595	9:36-8	May 99	50 38 641	50 38 641 Oct 98



E936A604



- 1 КД-чейнджер (продается отдельно)
- 2 Консоль на полу
- 3 Консоль (2 шт.)
- 4 Гайка (7 шт.)
- 5 Винт (4 шт.)
- 6 Тейп (4 шт.) (входит в комплект КД-чейнджера)
- 7 Крышка
- 8 Магазин компакт-дисков (входит в комплект КД-чейнджера)

### **⚠ ПРЕДУПРЕЖДЕНИЕ**

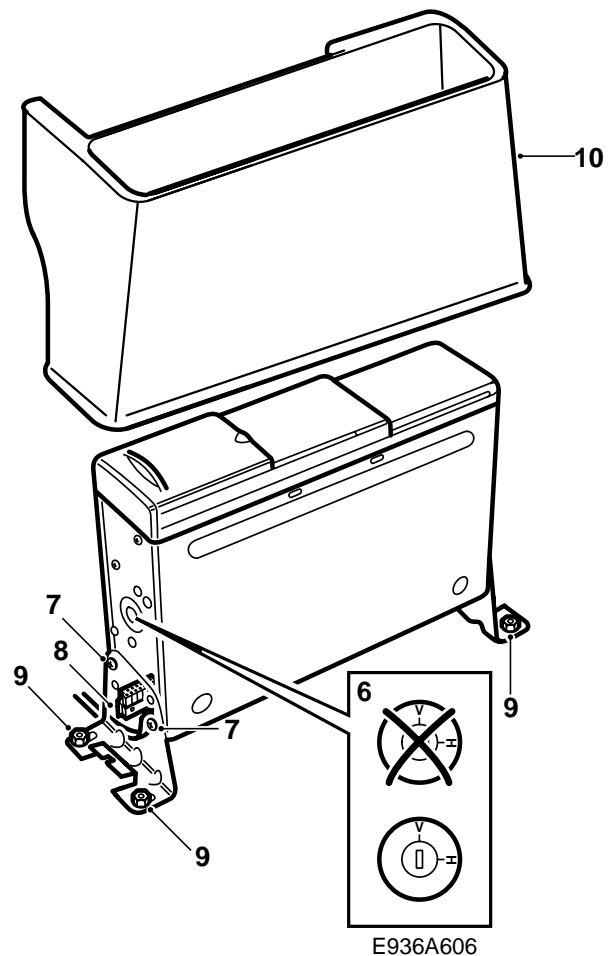
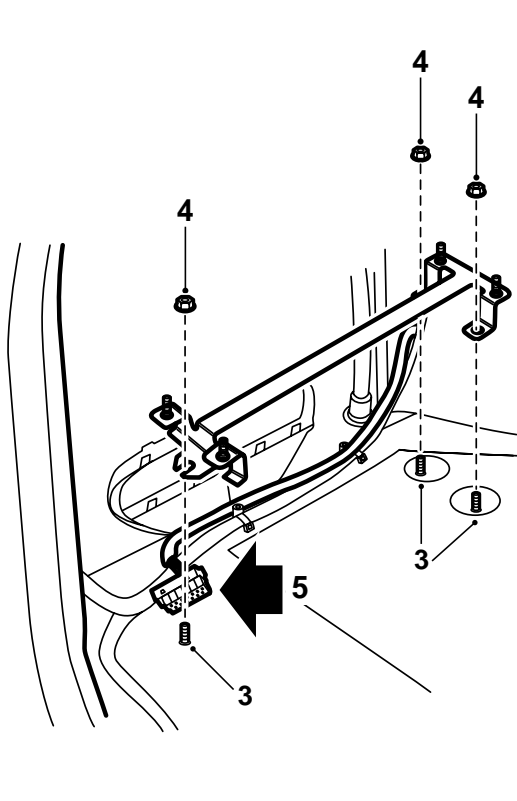
КД-чейнджер - это лазерное изделие Класса 1

- Обслуживание и ремонт КД-чейнджера должен производиться только квалифицированным персоналом.
- Если оболочка КД-чейнджера повреждена, то имеет место опасность травм, связанных с лазерным излучением.

### **Указание**

Если КД-чейнджер демонтируется из автомобиля и не устанавливается обратно в том же автомобиле, то необходимо подсоединить диагностический прибор и "развести" КД-чейнджер с автомобилем через аудиосистему и меню "Программирование".

Развод делается, когда КД-чейнджер подсоединен в том автомобиле, с которым он "поженен".



- 1 Демонтируйте перекрытие порога в багажнике.
- 2 Открутите 3 гайки и снимите боковую обшивку.
- 3 Демонтируйте пластмассовые пробки, которые покрывают крепления КД-чейнджера.
- 4 Смонтируйте консоль на полу для КД-чейнджера тремя гайками.
- 5 Проложите провод с соединительным контактом для КД-чейнджера через боковую обшивку. Приладьте обратно и закрепите обшивку.
- 6 Открутите и снимите 4 транспортных винта (по 2 винта с красной отметкой на каждой короткой стороне), положите их в маленький пластиковый пакетик и накройте отверстия приложенными кусками тейпа. Проверьте, чтобы монтажный винт стоял в вертикальном положении (V).
- 7 Прикрутите 2 консоли на КД-чейнджере.
- 8 Подсоедините контакт к КД-чейнджеру.
- 9 Прикрутите КД-чейнджер на консоли на полу 4-мя гайками.
- 10 Смонтируйте крышку на консолях. Проверьте, чтобы крышка встала в фиксированное положение. Конструкция крышки такова, что её может быть трудно смонтировать.

- 11 Смонтируйте обратно перекрытие порога.
- 12 Смонтируйте магазин компакт-дисков.
- 13 Подсоедините диагностический прибор, выберите "Аудиосистему" и меню "Программирование". Проведите "женитьбу" с автомобилем. Это является непременным условием функционирования КД-чейнджера.

#### Указание

Если КД-чейнджер демонтируется из автомобиля и не устанавливается обратно в том же автомобиле, то необходимо подсоединить диагностический прибор и "развести" КД-чейнджер с автомобилем через аудиосистему и меню "Программирование".

Развод делается, когда КД-чейнджер подсоединен в том автомобиле, с которым он "поженен".

Обращение с КД-чейнджером описано в "Руководстве по эксплуатации" автомобиля.

Отделение между крышкой КД-чейнджера и стенкой багажника можно использовать для хранения компакт-дисков или дополнительного магазина компакт-дисков.