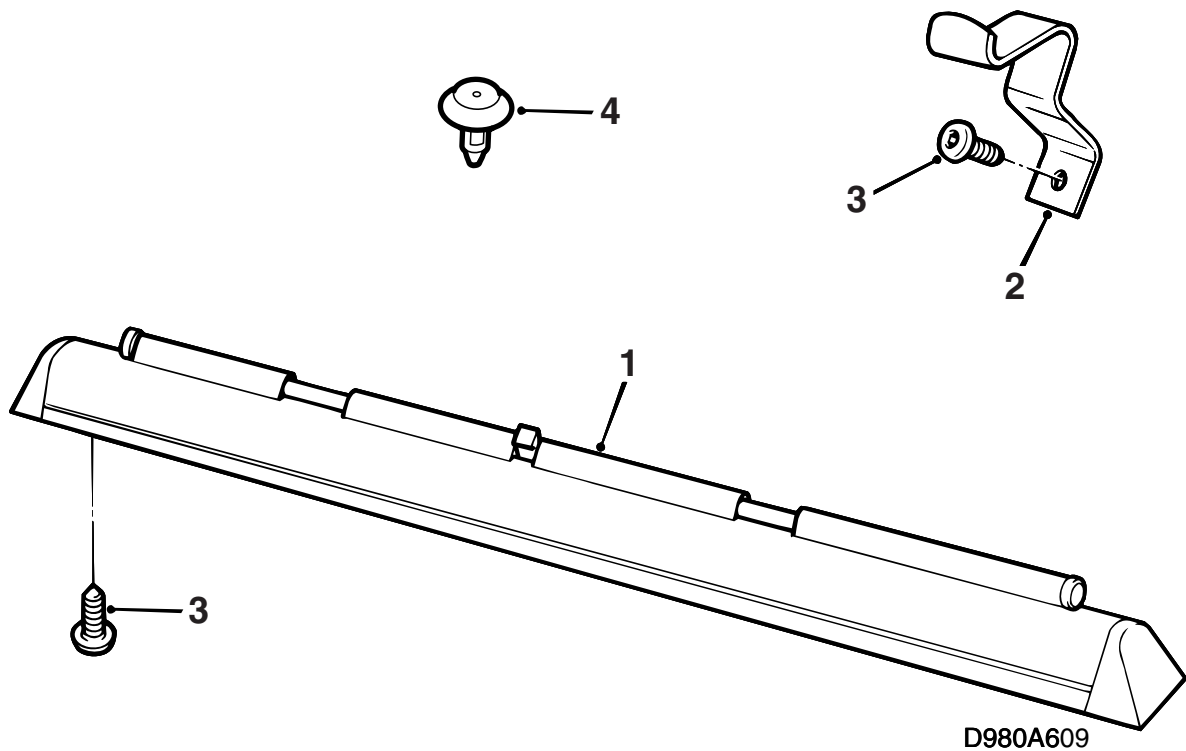


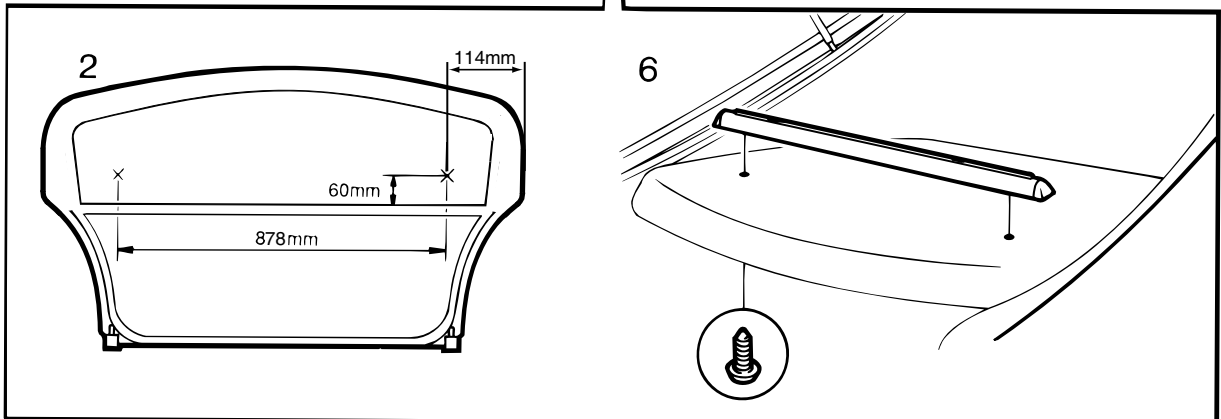
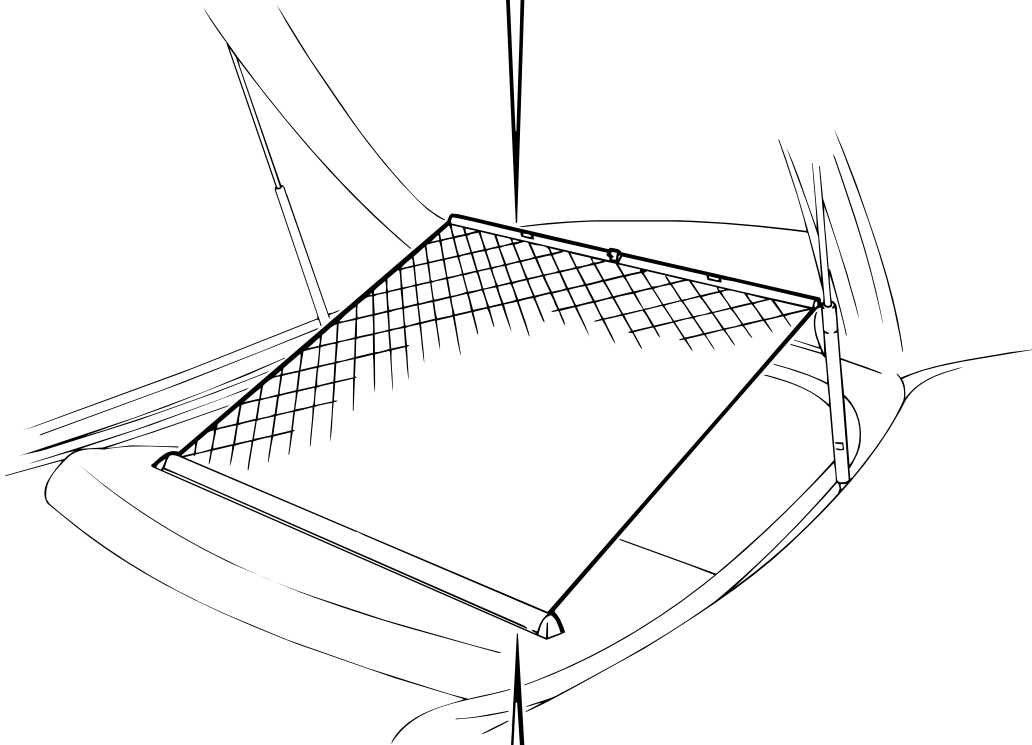
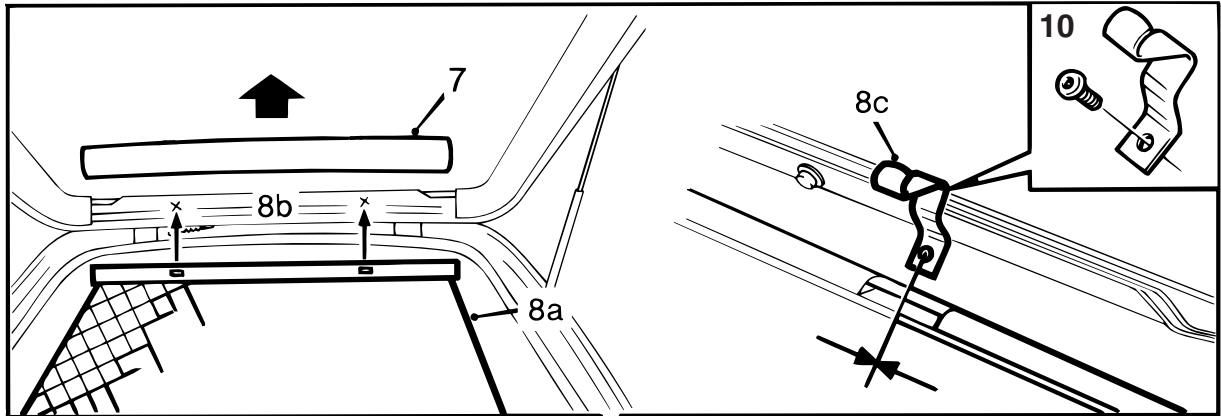
**SAAB****MONTERINGSANVISNING · INSTALLATION INSTRUCTIONS  
MONTAGEANLEITUNG · INSTRUCTIONS DE MONTAGE****Saab 900 3-дв./5-дв. M94-, Saab 9-3 3-дв./5-дв.**

Солнечная гардина, заднее стекло

Accessories Part No.	Group	Date	Instruction Part No.	Replaces
400 112 603	9:85-10	Feb 00	86 90 984	86 90 984 Feb 99



- 1 Солнечная гардина
- 2 Верхние крепления (2 шт.)
- 3 Винты (4 шт.)
- 4 Зажим (5 шт.)



D980A605

- 1 Положите защиту на верстак. Выньте заднюю полку и положите её на верстак задней стороной вверх.
- 2 Наметьте положение отверстий для крепления солнечной гардины согласно размерам на рисунке.
- 3 Просверлите одно отверстие сверлом 6 мм.
- 4 Установите солнечную гардину на место на задней полке и проверьте положение другого отверстия.
- 5 Снимите солнечную гардину и просверлите другое отверстие сверлом 6 мм.
- 6 Прикрутите солнечную гардину на задней полке и установите заднюю полку на место в автомобиле.
- 7 Снимите перекрытие на нижнем краю заднего стекла.
- 8 Наметьте положение верхних креплений солнечной гардины на двери багажника следующим образом:
  - а Поднимите гардину и прижмите её к верхнему краю двери багажника.
  - б Сделайте отметку карандашом на двери багажника посередине точек крепления гардины.
  - в Прижмите одно из верхних креплений к двери багажника на расстоянии в пару миллиметров от заднего стекла. Отцентрируйте его в поперечном направлении по отметке, а затем наметьте положение отверстия для крепления.
- 9 Просверлите отверстие по отметке. Пользуйтесь сверлом 4,5 мм.
- 10 Прикрутите крепление.
- 11 Поднимите гардину и зафиксируйте её в креплении.
- 12 Удерживайте второе верхнее крепление на месте на верхнем краю двери багажника. Подвесьте солнечную гардину в креплении, проверьте, чтобы гардина лежала прямо и наметьте затем положение отверстий крепления.
- 13 Просверлите отверстие по отметке. Пользуйтесь сверлом 4,5 мм.
- 14 Защитите отверстие от коррозии грунтовкой. Пользуйтесь Stadox 1K Fullprimer или аналогичным продуктом.
- 15 Прикрутите крепление.
- 16 Замените поломанные зажимы на новые из комплекта и смонтируйте перекрытие над задним стеклом.