

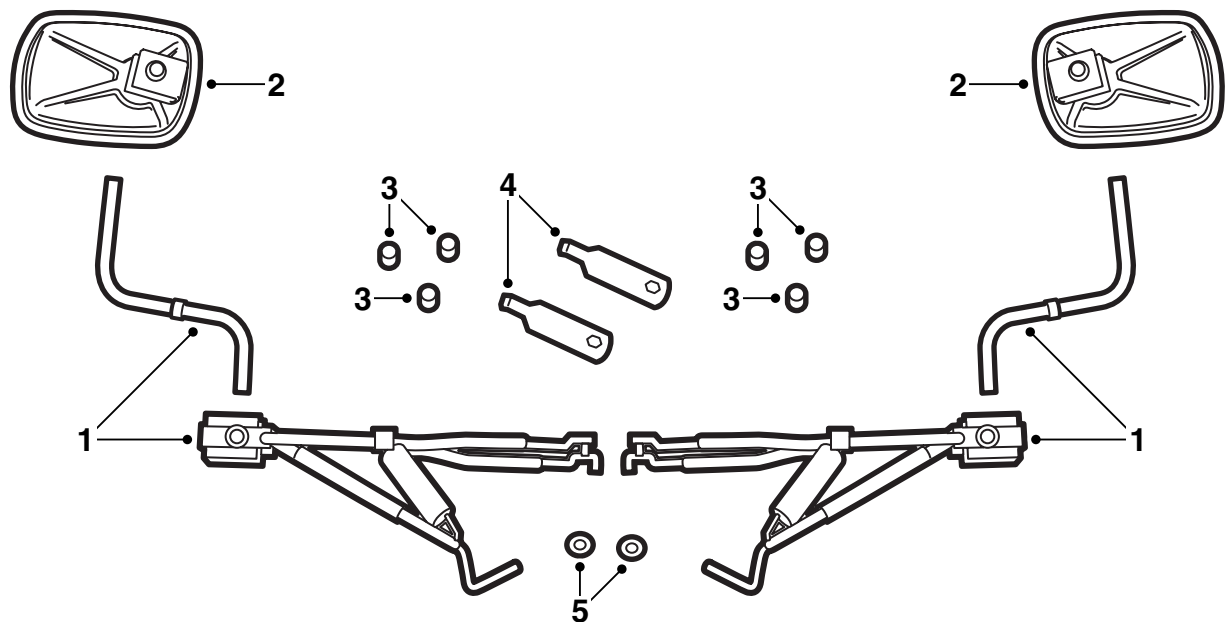


**MONTERINGSANVISNING · INSTALLATION INSTRUCTIONS
MONTAGEANLEITUNG · INSTRUCTIONS DE MONTAGE**

Saab 9-5

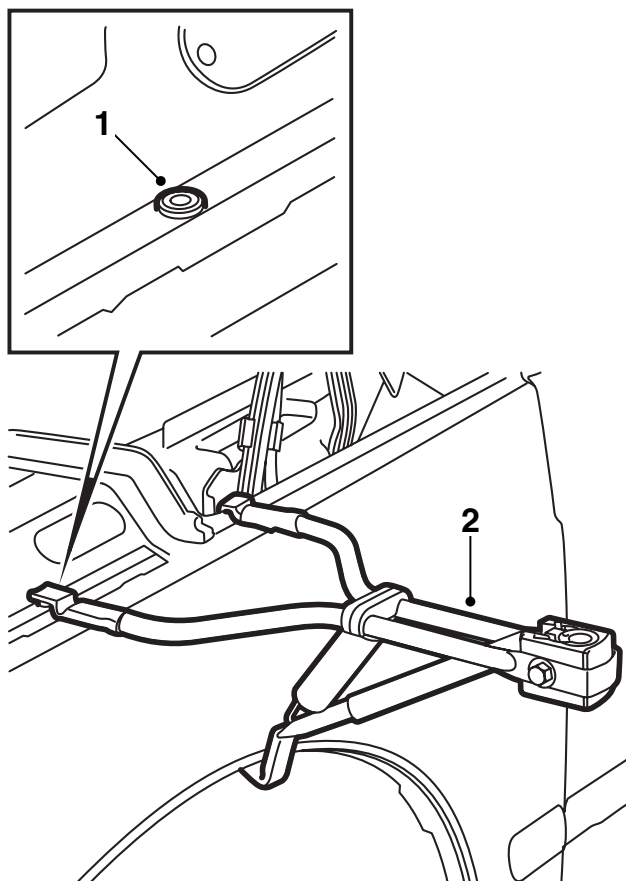
Зеркала заднего вида для прицепа домика

Accessories Part No.	Group	Date	Instruction Part No.	Replaces
400 112 660	9:84-07	Окт 00	86 90 513	86 90 513 Окт 98



E980A143

- 1 Рычаг с креплениями (2 шт.)
- 2 Корпус зеркала заднего вида (2 шт.)
- 3 Защитные колпачки (6 шт.)
- 4 Инструмент (2 шт.)
- 5 Резиновый ввод (8 шт.)



1 Откройте капот и смонтируйте резиновые вводы в отверстиях, см. рисунок.

Если отверстий нет, см. стр. 3.

2 Сначала подцепите нижнее крепление, а затем верхние крепления на переднем крыле. Палец должен входить в резиновый ввод, а изогнутая часть должна быть подцеплена на крае крыла, см. рисунок.

3 Смонтируйте рычаг, удерживающий корпус зеркала заднего вида. Длинная часть предназначена для корпуса зеркала заднего вида, а короткая часть монтируется к креплению кузова.

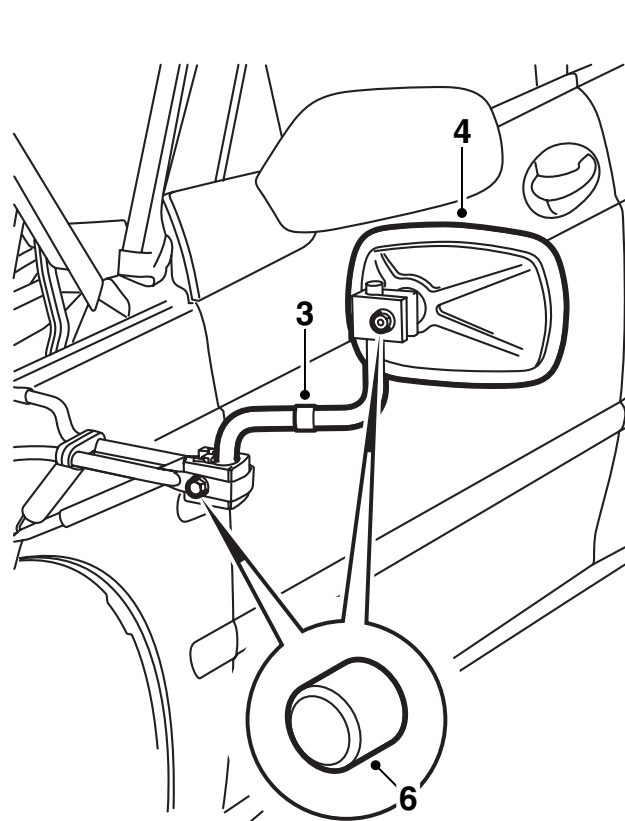
⚠ ПРЕДУПРЕЖДЕНИЕ

Будьте осторожны в узких проездах. Эти зеркала заднего вида надежно крепятся к кузову, поэтому выступающие зеркала заднего вида могут нанести повреждения и автомобилю, и незащищенным участникам движения.

4 Смонтируйте корпус зеркала заднего вида.

5 Подрегулируйте корпус зеркала заднего вида и рычаг, затяните винты и гайки.

6 Смонтируйте защитные колпачки над головками винтов и гайками.

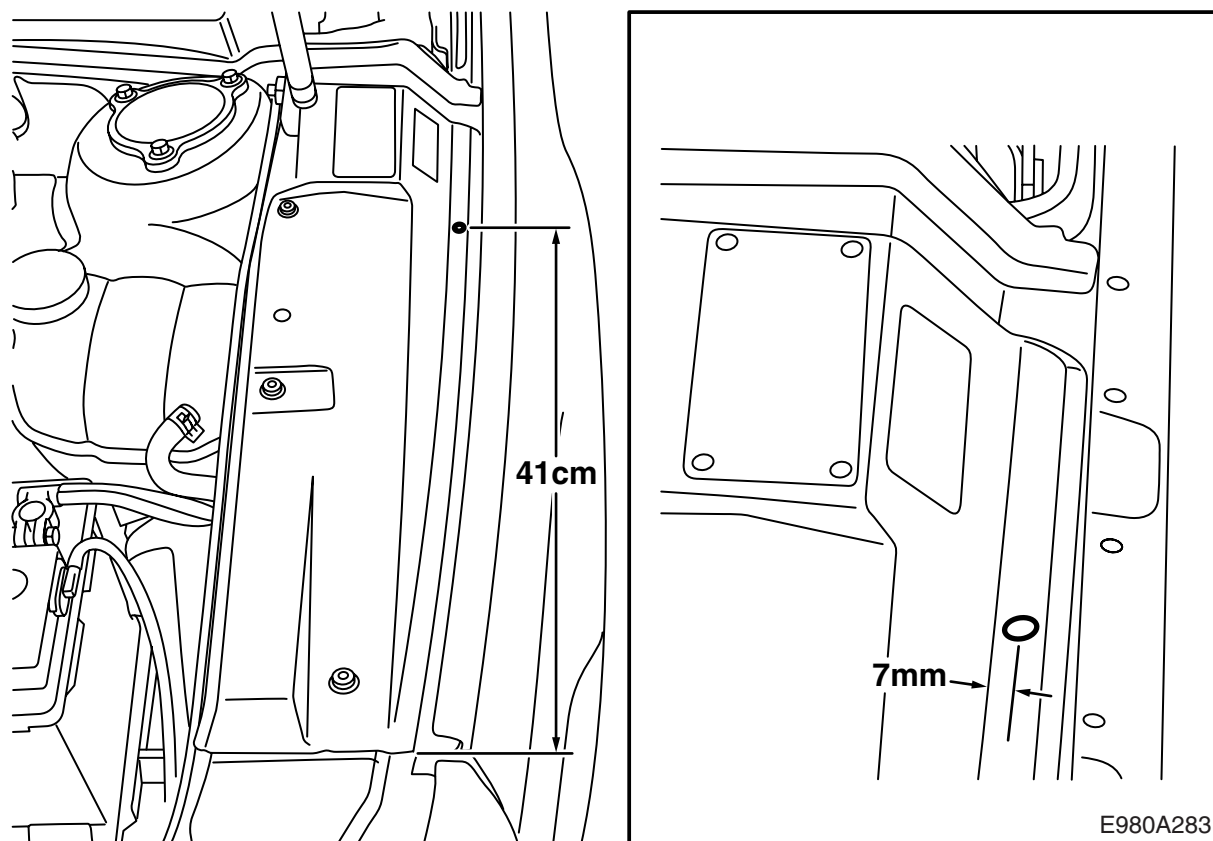


E980A144

7 Осторожно закройте капот и проверьте, чтобы капот двигателя не был поврежден креплениями зеркал заднего вида.

Примечание

Дополнительные резиновые втулки, входящие в комплект, можно использовать, если смонтированные втулки испорчены или пропали.



Сверление отверстий для зеркал заднего вида для езды с прицепным домиком

На рисунке показана левая сторона автомобиля, но работы выполняются на обеих сторонах.

- 1 Отмерьте положение отверстия: 41 см от края металла за мигающими фонарями и 7 мм от загиба, - и наметьте положение кернером.
- 2 Просверлите отверстие диаметром 8 мм.
- 3 Обдерите отверстия и удалите стружки и шелуху краски. Очистите средством Teroson FL, нанесите Standox 1K Fullprimer и наложите финишную краску.